

計装用プラグイン形変換器 M・UNIT シリーズ

セルシン変換器

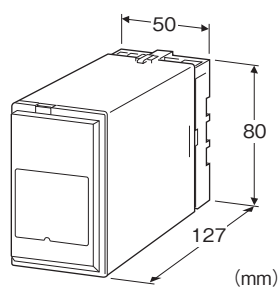
(スペックソフト形)

主な機能と特長

- マイコン形セルシンモータ用(シンクロモータ用)変換器
- 折れ線リニアライザ内蔵、プログラミングユニット(形式:PU-2口)により設定可能
- PU-2口によりルーペテスト用手动出力可能
- ゼロ調整はトリマにより360°調整可能
- 密着取付可能

アプリケーション例

- 電動アクチュエータ(弁、ゲートなどの駆動用)のセルシン式開度計信号を4~20mA DCに変換してコンピュータやテレメータに入力
- セルシン発信器付タンクゲージの信号を4~20mA DCに変換してコンピュータに入力
- サウンジング式レベル計のセルシン信号を4~20mA DCに変換



形式:JS-1①-②③

価格

基本価格 98,000円

加算価格

・オプション仕様により加算あり。

ご注文時指定事項

・形式コード:JS-1①-②③

①~③は下記よりご選択下さい。

(例:JS-1A-B/Q)

・入力レンジ(例:270°)

・入出力特性表(最大16点)

入出力特性がリニア以外の場合には、仕様伺書

(図面番号:NSU-1669)をご利用下さい。

・オプション仕様(例:/C01/S01)

入力信号

1:セルシン信号

①出力信号

◆電流出力

A:4~20mA DC(負荷抵抗 750Ω以下)

B:2~10mA DC(負荷抵抗 1500Ω以下)

C:1~5mA DC(負荷抵抗 3000Ω以下)

D:0~20mA DC(負荷抵抗 750Ω以下)

E:0~16mA DC(負荷抵抗 900Ω以下)

F:0~10mA DC(負荷抵抗 1500Ω以下)

G:0~1mA DC(負荷抵抗 15kΩ以下)

Z:指定電流レンジ(出力仕様参照)

◆電圧出力

1:0~10mV DC(負荷抵抗 10kΩ以上)

2:0~100mV DC(負荷抵抗 100kΩ以上)

3:0~1V DC(負荷抵抗 1000Ω以上)

4:0~10V DC(負荷抵抗 10kΩ以上)

5:0~5V DC(負荷抵抗 5000Ω以上)

6:1~5V DC(負荷抵抗 5000Ω以上)

4W:-10~+10V DC(負荷抵抗 10kΩ以上)

5W:-5~+5V DC(負荷抵抗 5000Ω以上)

0:指定電圧レンジ(出力仕様参照)

②供給電源

◆交流電源

B:100V AC

C:110V AC

D:115V AC

F:120V AC

G:200V AC

H:220V AC

J:240V AC

③付加コード

◆オプション仕様

無記入:なし

/Q:あり(オプション仕様より別途ご指定下さい。)

オプション仕様(複数項指定可能)

◆コーティング(詳細は、弊社ホームページをご参照下さい。)

/C01:シリコン系コーティング +500円

/C02:ポリウレタン系コーティング +500円

/C03:ラバーコーティング +500円

◆端子ねじ材質

/S01:ステンレス +500円

関連機器

・プログラミングユニット(形式:PU-2□)
・コンフィギュレータソフトウェア(形式:JXCON)
コンフィギュレータソフトウェアは、弊社のホームページよりダウンロードが可能です。
本器をパソコンに接続するには専用ケーブルが必要です。
対応するケーブルの形式につきましては、ホームページダウンロードサイトまたはコンフィギュレータソフトウェア取扱説明書をご参照下さい。

機器仕様

構造:プラグイン構造
接続方式:M3.5ねじ端子接続
端子ねじ材質:鉄にクロメート処理(標準)または、ステンレス
ハウジング材質:難燃性黒色樹脂
アイソレーション:入力-出力-電源間
入力ゼロ調整範囲:0~360°(前面から調整可)
ゼロ調整範囲:-5~+5%(前面から調整可)
スパン調整範囲:95~105%(前面から調整可)
折れ点数:最大16点(入出力の関係をパーセントで設定)
設定可能項目:プログラミングユニット(形式:PU-2□)によりキーイン設定(JXCONにより設定可能な項目については、JXCONの取扱説明書を参照下さい。)
・角度レンジ
・角度オフセット
・リニアライズ特性
・ゼロスパン調整
・入力角度・座標表示
・その他

入力仕様

測定範囲:0~360°
レンジ:60~360°
(レンジ指定がない場合、出荷時設定は270°となります。)
入力抵抗:1MΩ以上
定格入力電圧:90V AC

出力仕様

■電流出力(製作可能範囲)
出力電流範囲:0~20mA DC
スパン:1~20mA
出力バイアス:出力スパンの1.5倍以下
許容負荷抵抗:変換器の出力端子間電圧が15V以下になる抵抗値
■電圧出力(製作可能範囲)
出力電圧範囲:-10~+20V DC
スパン:5mV~20V
出力バイアス:出力スパンの1.5倍以下
許容負荷抵抗:負荷電流が1mA以下になる抵抗値
(ただし出力が0.5V以上のとき)

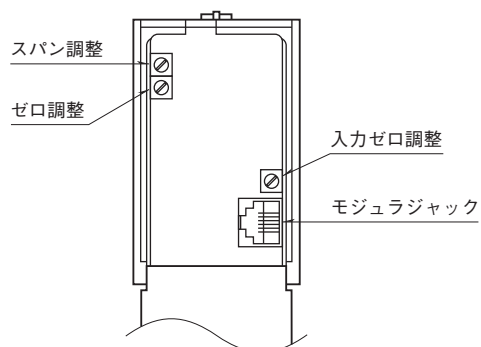
設置仕様

供給電源
・交流電源:許容電圧範囲 定格電圧±10%
50/60±2Hz 約3VA
使用温度範囲:-5~+55℃
使用湿度範囲:30~90%RH(結露しないこと)
取付:壁またはDINレール取付
質量:約350g

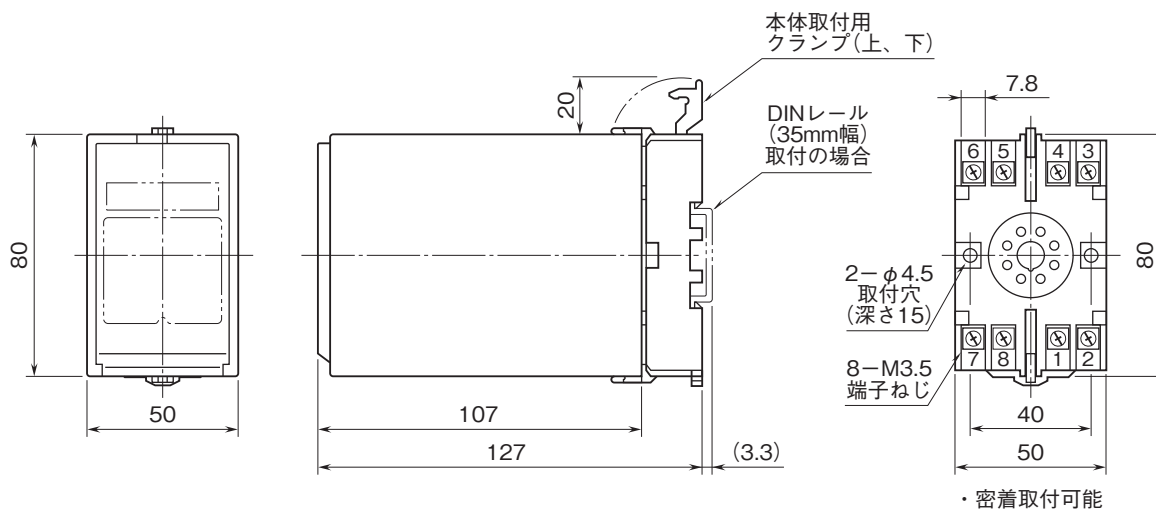
性能(スパンに対する%で表示)

基準精度:±0.2%または±0.5°のどちらか大きな値(折れ線ゲインが1以下のとき)
折れ線ゲインが1を超えるときの基準精度は、±0.2%(±0.5°)×折れ線ゲインとなります。
温度係数:±0.015%/℃
応答時間:約2s(0→90%)
電源電圧変動の影響:±0.1%/許容電圧範囲
絶縁抵抗:100MΩ以上/500V DC
耐電圧:入力-出力-電源-大地間 2000V AC 1分間

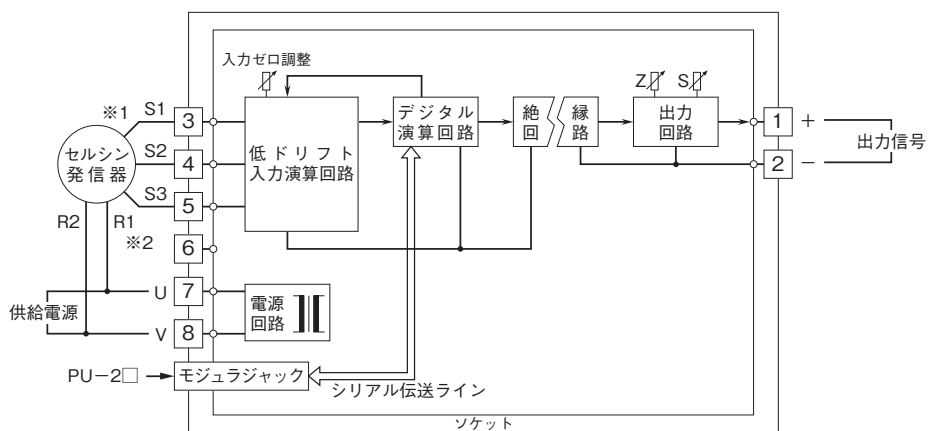
パネル図



外形寸法図(単位:mm)・端子番号図



ブロック図・端子接続図



- ※1、セルシン発信器が時計回転(CW)のとき出力増加となります。反時計回転(CCW)で出力を増加させるにはS2とS3の信号を入れ換えて下さい。
- ※2、電源には極性があります。セルシン発信器のR1とR2との接続に注意して下さい。接続を逆にすると出力信号はセルシン発信器軸換算で180°ずれます。



- 記載内容はお断りなしに変更することがありますのでご了承ください。
- ご注文・ご使用に際しては、弊社ホームページの「ご注文に際して」を必ずご確認ください。
- 本製品を輸出される場合には、外国為替および外国貿易法の規制をご確認の上、必要な手続きをお取りください。
安全保障貿易管理については、弊社ホームページより「輸出（該非判定）」をご覧ください。

お問い合わせ先 ホットライン：0120-18-6321