

計装用プラグイン形変換器 M・UNIT シリーズ

ロータリエンコーダ速度変換器

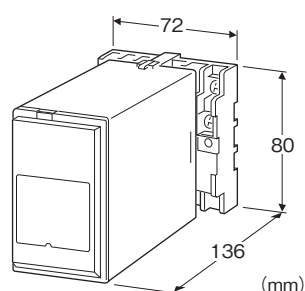
(センサ用電源付、スペックソフト形)

主な機能と特長

- インクリメンタル方式形ロータリエンコーダの正逆転パルス入力を正逆速度信号に変換
- レンジはプログラミングユニット(形式:PU-2口)で設定可能
- センサ用電源内蔵
- 密着取付可能

アプリケーション例

- 機械の移動速度をロータリエンコーダで測定



形式:JRP2-①②-③④

価格

基本価格 98,000円

加算価格

110V DC電源 +10,000円

・オプション仕様により加算あり。

ご注文時指定事項

・形式コード:JRP2-①②-③④

①～④は下記よりご選択下さい。

(例:JRP2-76-K/Q)

・仕様伺書(図面番号:NSU-1577)をご利用下さい。

ご指定なき場合、出荷時設定値は下記のようになります。

・オプション仕様(例:/C01/S01)

工場出荷時の設定

| | |
|----------------|--|
| 入力信号 | オープンコレクタ |
| 入力振幅 | — |
| 入力パルス検出方法 | 直流カップリング |
| ノイズフィルタ | 小 |
| 検出レベル | 1V (センサ用電源電圧が 5V 時) 2V (センサ用電源電圧が 12、24V 時) |
| 入力周波数レンジ | 1kHz |
| 入力ゼロ周波数 | 0Hz |
| 入カスパン周波数 | 1kHz |
| ドロップアウト | 0Hz |
| ドロップアウトのヒステリシス | 0.01kHz |
| 警報検出レベル | 100% |
| 警報検出レベルのヒステリシス | 1.00% |
| 警報モード | 上限警報 |
| 出カリニアライズ | なし |

入力信号(下記内容が選択・設定可能)

オープンコレクタ

電圧パルス

RS-422 ラインドライバ・パルス

A相のみ、またはB相のみの入力では動作しませんのでご注意ください。

①センサ用電源

1:5V DC/120mA

4:12V DC/60mA

7:24V DC/25mA

②出力信号

◆電流出力

A:4~20mA DC(負荷抵抗 750Ω以下)

B:2~10mA DC(負荷抵抗 1500Ω以下)

C:1~5mA DC(負荷抵抗 3000Ω以下)

D:0~20mA DC(負荷抵抗 750Ω以下)

E:0~16mA DC(負荷抵抗 900Ω以下)

F:0~10mA DC(負荷抵抗 1500Ω以下)

G:0~1mA DC(負荷抵抗 15kΩ以下)

Z:指定電流レンジ(出力仕様参照)

◆電圧出力

1:0~10mV DC(負荷抵抗 10kΩ以上)

2:0~100mV DC(負荷抵抗 100kΩ以上)

3:0~1V DC(負荷抵抗 100Ω以上)

4:0~10V DC(負荷抵抗 1000Ω以上)

5:0~5V DC(負荷抵抗 500Ω以上)

6:1~5V DC(負荷抵抗 500Ω以上)

4W:-10~+10V DC(負荷抵抗 2000Ω以上)

5W:-5~+5V DC(負荷抵抗 1000Ω以上)

0:指定電圧レンジ(出力仕様参照)

③供給電源

- ◆交流電源
K: 85~132V AC
- ◆直流電源
S: 12V DC
R: 24V DC
V: 48V DC
P: 110V DC

④付加コード

- ◆オプション仕様
無記入: なし

／Q: あり(オプション仕様より別途ご指定下さい。)

オプション仕様(複数項指定可能)

- ◆コーティング(詳細は、弊社ホームページをご参照下さい。)
／C01: シリコン系コーティング +500円
／C02: ポリウレタン系コーティング +500円
／C03: ラバーコーティング +500円
- ◆端子ねじ材質
／S01: ステンレス +500円

関連機器

- ・プログラミングユニット(形式: PU-2口)
 - ・コンフィギュレータソフトウェア(形式: JXCON)
- コンフィギュレータソフトウェアは、弊社のホームページよりダウンロードが可能です。
本器をパソコンに接続するには専用ケーブルが必要です。
対応するケーブルの形式につきましては、ホームページダウンロードサイトまたはコンフィギュレータソフトウェア取扱説明書を参照下さい。

機器仕様

- 構造: プラグイン構造
接続方式: M3.5ねじ端子接続
端子ねじ材質: 鉄にクロメート処理(標準)または、ステンレス
ハウジング材質: 難燃性黒色樹脂
アイソレーション: 入力-直流出力-警報出力-電源間
出力範囲: 約-15~+115%(1~5V DC時)
ゼロ調整範囲: -5~+5%(前面から調整可)
スパン調整範囲: 95~105%(前面から調整可)
警報出力: 上限、下限
警報出力設定範囲: -15~+115%
警報ヒステリシス値設定範囲: 0~20%
入力モニタランプ(PL1): 赤色LED、A相入力に応じて点滅
入力モニタランプ(PL2): 赤色LED、B相入力に応じて点滅
センサ用電源電圧調整: 5~24V DC
設定可能項目: プログラミングユニット(形式: PU-2口)によりキーイン設定(JXCONにより設定可能な項目については、JXC

ONの取扱説明書を参照下さい。)

- ・入力周波数レンジ
 - ・入力ゼロスパン
 - ・ドロップアウト
 - ・警報設定値
 - ・出力微調整
 - ・リニアライズ特性
 - ・その他
- ディップスイッチ・ロータリスイッチによる設定
- ・入力の種類
 - ・入力パルス検出方法
 - ・ノイズフィルタ
 - ・入力振幅レベル
- (詳細は取扱説明書を参照下さい。)
モジュラジャック: PU-2口接続用
ドロップアウト: 周波数で設定可
(ドロップアウトを0Hzとした場合に限り、ヒステリシスは無効となります。)

入力仕様

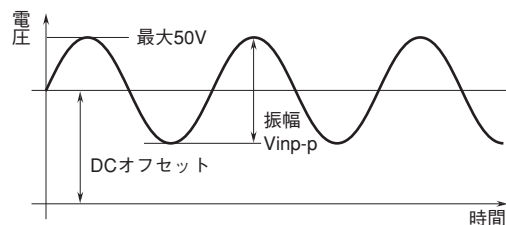
- センサ用電源: 短絡保護回路付 短絡時約440mA以下
最大周波数: 200kHz
周波数レンジ: 0.01Hzから100 kHz(200 kHz)
(入力ゼロスパン周波数を-100kHz以下(逆転100kHz以上)および100kHz以上(正転100kHz以上)に設定する場合は100kHzレンジを使用します。)
最小入力スパン周波数: 入力周波数レンジの10%以上
最小パルス幅: 2.5 μ s以上(ON/OFFとも)
- オープンコレクタ
センサ用電源電圧: 5V、12V、24V
検出電圧および電流:
約4V/1.0mA(センサ用電源: 5V)
約9V/2.3mA(センサ用電源: 12V)
約16V/4.7mA(センサ用電源: 24V)
- ON抵抗: 200 Ω 以下
OFF抵抗: 200k Ω 以上
検出レベル
- ・センサ用電源電圧が5V: 1V
 - ・センサ用電源電圧が12V、24V: 2V
- (回路内部の検出レベル電圧です。他の入力信号からオープンコレクタ入力に設定を変更する場合は、センサ用電源が5V時: 1V、センサ用電源が12V、24V時: 2Vにして下さい。)
パルス検出: オープンコレクタのOFF(入力モニタランプ点灯)からON(入力モニタランプ消灯)になる変化を検出します。
- 電圧パルス
波形: 矩形波、正弦波またはそれに類似の波形
入力インピーダンス: 10k Ω 以上
入力振幅: 0.1V~100Vp-p
端子間最大入力電圧: 50V
検出レベル: 0~5V(出荷時 2V)
(回路内部の検出レベル電圧です。)
パルス検出: 入力パルス電圧が検出レベルを越えると、立上が

りを検出(入力モニタランプ点灯)し、検出レベルより低くなると立下がり検出(入力モニタランプ消灯)します。

■RS-422 ラインドライバ・パルス

受信素子:RS-422レシーバ相当

■電圧パルス波形



性能(スパンに対する%で表示)

基準精度:入力精度+出力精度

・入力精度(入力周波数レンジに対する%で表示): $\pm 0.05\%$

・出力精度(出力範囲に対する%で表示): $\pm 0.05\%$

入力精度は入力スパンに反比例します。ただし、(入力周波数レンジ÷入力スパン) ≤ 1 となる場合、入力精度は $\pm 0.05\%$ 固定となります。

例えば入力をオープンコレクタ0~50kHzで使用すると基準精度は $\pm 0.15\%$ になります。

(入力周波数レンジ(100kHz)÷入力スパン(50kHz))×入力精度(0.05%)+出力精度(0.05%)= $\pm 0.15\%$

警報設定精度: $\pm 0.1\%$

温度係数: $\pm 0.015\%/^{\circ}\text{C}$

応答時間

・1Hzレンジ以下:入力パルスの2周期(0→90%)

・10Hzレンジ以上:0.5s+入力パルスの1周期(0→90%)

電源電圧変動の影響: $\pm 0.1\%$ / 許容電圧範囲

絶縁抵抗:100M Ω 以上 / 500V DC

耐電圧:入力-直流出力-電源間

2000V AC 1分間

入力-直流出力-電源-警報出力間

1500V AC 1分間

回路-大地間

2000V AC 1分間

出力仕様

■電流出力(製作可能範囲)

出力電流範囲:0~20mA DC

スパン:1~20mA

出力バイアス:出力スパンの1.5倍以下

許容負荷抵抗:変換器の出力端子間電圧が15V以下になる抵抗値

■電圧出力(製作可能範囲)

出力電圧範囲:-10~+12V DC

スパン:5mV~22V

出力バイアス:出力スパンの1.5倍以下

許容負荷抵抗:負荷電流が10mA以下(負電圧出力時は5mA以下)になる抵抗値

(ただし出力が0.5V以上のとき)

■警報出力:リレー接点

定格負荷:125V AC 0.5A($\cos \phi = 1$)

30V DC 0.5A(抵抗負荷)

最大開閉電圧:250V AC 125V DC

最大開閉電力:62.5VA(AC) 60W(DC)

最小適用負荷:10mV DC 1mA

機械的寿命:5000万回(300回/分)

設置仕様

供給電源

・交流電源:許容電圧範囲 85~132V AC

47~66Hz 約7VA

・直流電源:許容電圧範囲 定格電圧 $\pm 10\%$

ただし110V DC用は85~150V

リップル含有率10%p-p以下

約4W(24V DC時 約140mA)

使用温度範囲:-5~+60 $^{\circ}\text{C}$

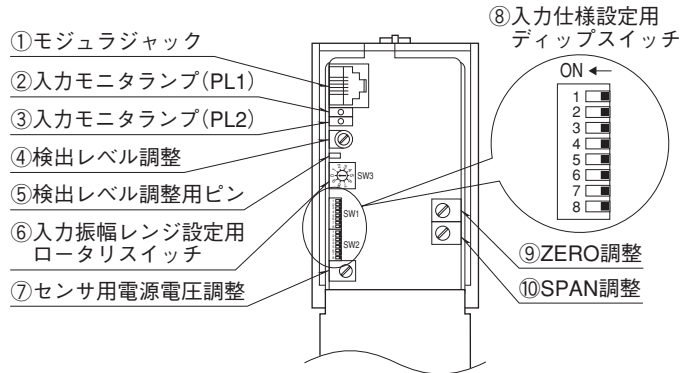
使用湿度範囲:30~90%RH(結露しないこと)

取付:壁またはDINレール取付

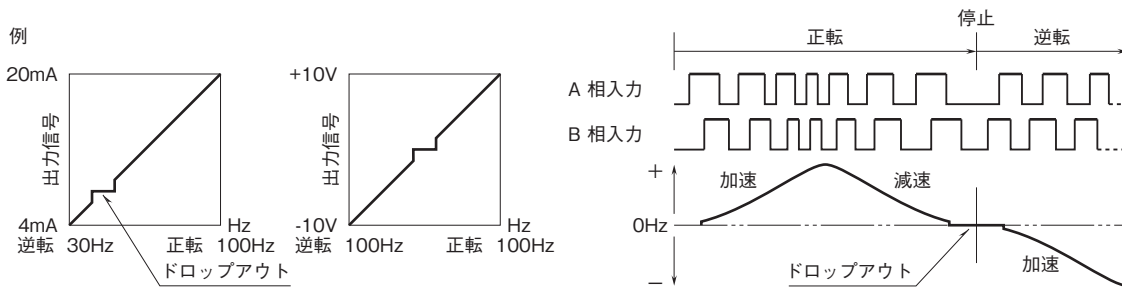
質量:約350g

パネル図

設定方法については取扱説明書をご覧ください。

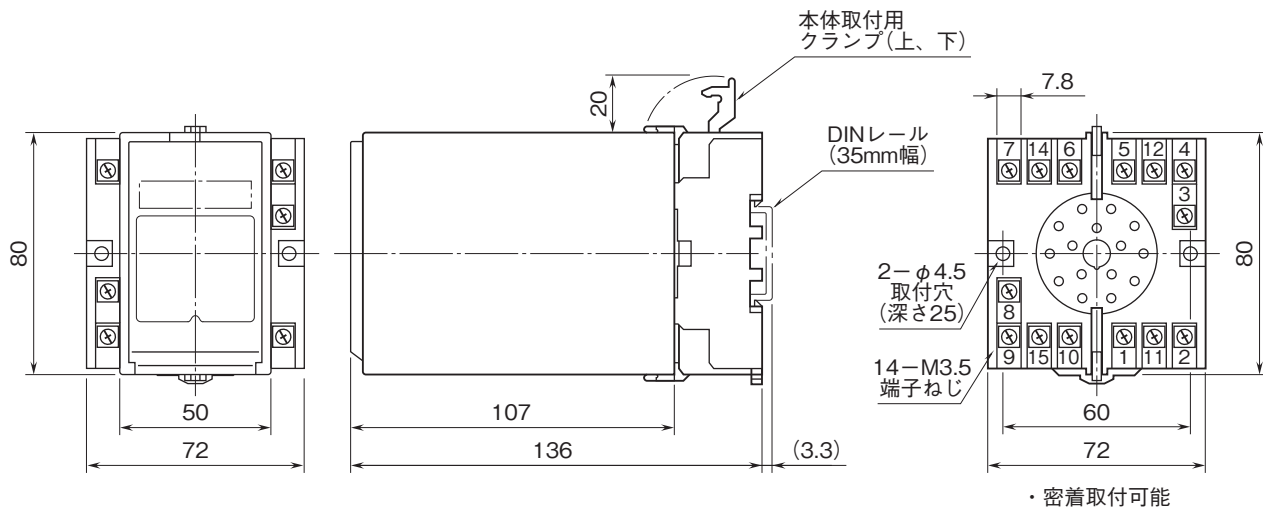


入力と出力の関係



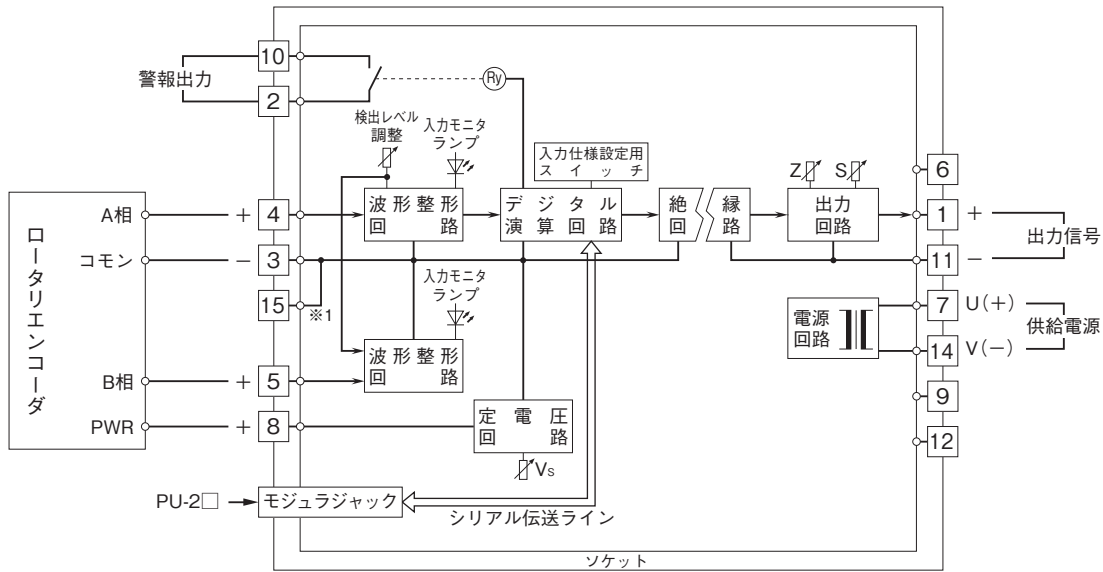
ロータリエンコーダの2相出力でA相がB相に対して90°進んでいるときを正（正転）、反対に遅れているときを負（逆転）としています。

外形寸法図(単位:mm)・端子番号図

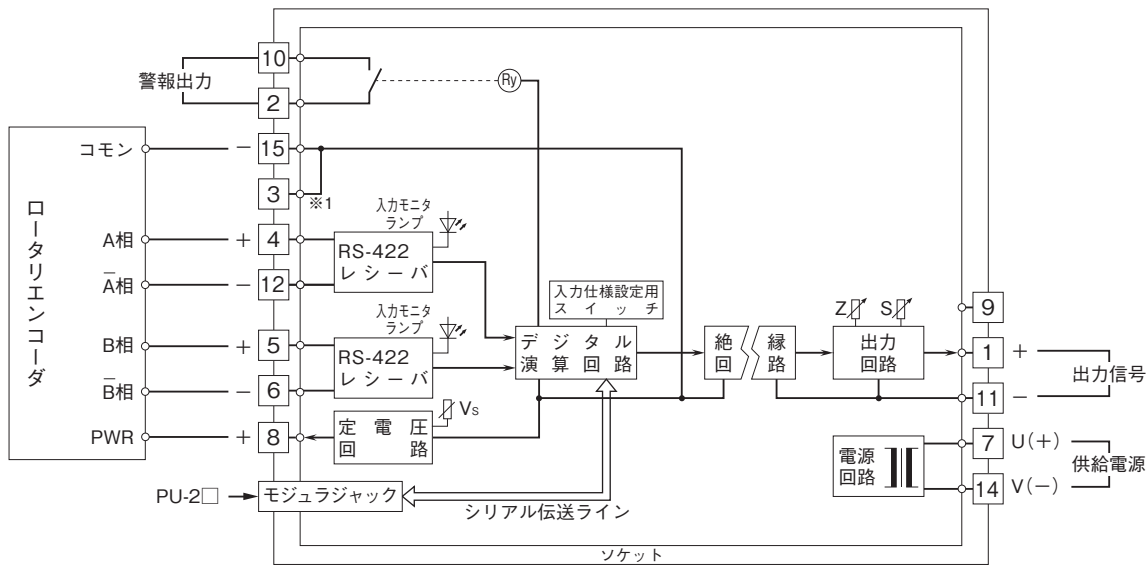


ブロック図・端子接続図

■ オープンコレクタ、電圧パルス入力の場合



■ RS-422ラインドライバ・パルス入力の場合



※1、③、⑮端子は内部で接続されています。
 ロータリエンコーダのコモンを③、⑮端子のどちらに接続しても使用可能です。

- 記載内容はお断りなしに変更することがありますのでご了承下さい。
- ご注文・ご使用に際しては、弊社ホームページの「ご注文に際して」を必ずご確認ください。
- 本製品を輸出される場合には、外国為替及び外国貿易法の規制をご確認の上、必要な手続きをお取り下さい。

安全保障貿易管理については、弊社ホームページより「輸出（該非判定）」をご覧ください。

お問い合わせ先 ホットライン：0120-18-6321