

計装用プラグイン形変換器 M・UNIT シリーズ

ワンショット出力:50ms

パルス加算器

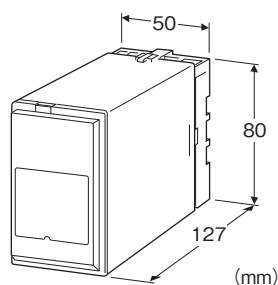
(スペックソフト形)

主な機能と特長

- 2系統のパルス入力信号(パルス数)を加算しスケールリングして単位パルス出力信号に変換
- オープンコレクタ、電圧パルス、無接点AC、DCスイッチ、RS-422ラインドライバ・パルス出力を用意
- パルスレートは入力周波数と出力周波数をプログラミングユニット(形式:PU-2口)で設定
- 出力周波数制限機能により最小パルス幅を確保

アプリケーション例

- 2台の容積式流量計のパルス信号を加算し単位パルスに変換
- ブレンダーの流量パルス信号の加算



形式:JPS3-①②③④-⑤⑥

価格

基本価格 98,000円

加算価格

110V DC電源 +10,000円

・オプション仕様により加算あり。

ご注文時指定事項

・形式コード:JPS3-①②③④-⑤⑥

①～⑥は下記よりご選択下さい。

(例:JPS3-AP1N-K/Q)

・仕様書(図面番号:NSU-1575)をご利用下さい。

ご指定なき場合、出荷時設定値は下記となります。

・オプション仕様(例:/C01/S01)

工場出荷時の設定

ノイズフィルタ:なし

入力設定パルス数:1

出力設定パルス数:1

サンプリング時間:0.1s

最大出力周波数:10Hz

①入力信号1、2

A:オープンコレクタ

A2:有接点スイッチ

B:電圧パルス(ご指定検出仕様)

H:2線式電流パルス(ご指定検出仕様)

②出力信号

A:オープンコレクタ(100kHz)

M:5V 電圧パルス(100kHz)

N:12V 電圧パルス(100kHz)

P:24V 電圧パルス(100kHz)

J:RS-422ラインドライバ・パルス(100kHz)

R:無接点AC、DCスイッチ(20Hz)

()内は最大出力周波数

③出力のパルス幅

1:ワンショット変換なし

3:ワンショット出力(標準パルス幅 50ms)

(標準以外のときはご指定下さい。)

④出力の論理(第1・第2出力共通)

N:非反転

R:反転

⑤供給電源

◆交流電源

K:85~132V AC

◆直流電源

S:12V DC

R:24V DC

V:48V DC

P:110V DC

⑥付加コード

◆オプション仕様

無記入:なし

/Q:あり(オプション仕様より別途ご指定下さい。)

オプション仕様(複数項指定可能)

◆コーティング(詳細は、弊社ホームページをご参照下さい。)

/C01:シリコン系コーティング +500円

/C02:ポリウレタン系コーティング +500円

/C03:ラバーコーティング +500円

◆端子ねじ材質

/S01:ステンレス +500円

ご注意

入力パルスが均等パルスであっても、動作原理上出力パルスは均等になりませんので使用目的にご注意下さい。

関連機器

・プログラミングユニット(形式:PU-2□)
 ・コンフィギュレータソフトウェア(形式:JXCON)
 コンフィギュレータソフトウェアは、弊社のホームページよりダウンロードが可能です。
 本器をパソコンに接続するには専用ケーブルが必要です。
 対応するケーブルの形式につきましては、ホームページダウンロードサイトまたはコンフィギュレータソフトウェア取扱説明書をご参照下さい。

機器仕様

構造:プラグイン構造
 接続方式:M3.5ねじ端子接続
 端子ねじ材質:鉄にクロメート処理(標準)または、ステンレス
 ハウジング材質:難燃性黒色樹脂
 アイソレーション:入力1・入力2-出力-電源間
 入力モニタランプ:赤色LED、入力に応じて点滅
 出力モニタランプ:赤色LED、出力に応じて点滅
 設定可能項目:プログラミングユニット(形式:PU-2□)によりキーイン設定(JXCONにより設定可能な項目については、JXCONの取扱説明書を参照下さい。)
 ・入力設定パルス数
 ・出力設定パルス数
 ・サンプリング時間
 ・その他
 ディップスイッチによる設定
 ・ノイズフィルタ
 (詳細は取扱説明書を参照下さい。)
 サンプリング周期:0.01~100s
 カウントバッファ容量:4294967295カウント(電源OFF時は0カウントとなります。)
 入力パルス検出方法:直流カップリング方式

入力仕様

最大周波数:100kHz(有接点スイッチ10Hz)
 最小パルス幅:5 μ s以上(ON/OFFとも)
 有接点スイッチ 50ms以上(ON/OFFとも)
 ■オープンコレクタ、有接点スイッチ
 検出電圧/電流:12V DC/2.3mA
 検出レベル:2V(回路内部の検出レベル電圧です。)
 パルス検出:オープンコレクタ、有接点スイッチのON(入力モニタランプ消灯)、OFF(入力モニタランプ点灯)の変化を検出します。
 ■電圧パルス(DCオフセット、振幅をご指定下さい)
 波形:矩形波、正弦波またはそれに類似の波形
 入力インピーダンス:10k Ω 以上

入力振幅:0.1V~100Vp-p(正弦波またはそれに類似の波形:1V~100Vp-p)

端子間最大入力電圧:50V

パルス検出:入力パルス電圧が検出レベルを越えると、立上りを検出(入力モニタランプ点灯)し、検出レベルより低くなると立下りを検出(入力モニタランプ消灯)します。

■2線式電流パルス(DCオフセット、振幅をご指定下さい)

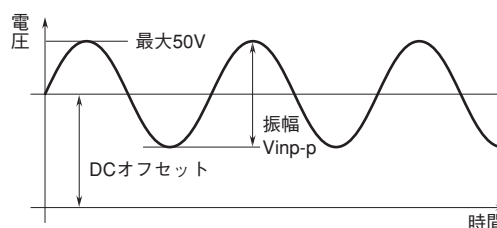
入力抵抗:受信抵抗100 Ω

入力範囲:0~25mA

最小入力振幅:10mA

パルス検出:入力抵抗(100 Ω)にて、0~25mAの電流信号を0~2.5Vの電圧信号に変換し、その電圧が検出レベルを越えると、立上りを検出(入力モニタランプ点灯)し、検出レベルより低くなると立下りを検出(入力モニタランプ消灯)します。

■電圧パルス波形

**出力仕様**

出力パルス:
 (入力パルス1 + 入力パルス2) × パルスレート
 (パルスレート:出力設定パルス数/入力設定パルス数)
 レート範囲:1/1000000~1000000
 ■オープンコレクタ
 出力定格:50V DC 50mA(抵抗負荷)
 飽和電圧:0.6V DC
 最大周波数:100kHz
 ■電圧パルス
 電圧レベル:Hレベル5/12/24V \pm 10%
 Lレベル0.5V以下
 許容負荷抵抗:1k Ω 以上(5V時)、2.4k Ω 以上(12V時)、
 4.8k Ω 以上(24V時)
 最大周波数:100kHz
 ■無接点AC、DCスイッチ
 接点定格:120V AC/DC 200mA(抵抗負荷)
 オン抵抗:3 Ω
 最大周波数:20Hz
 ・立上がり時間:5ms
 ・立下がり時間:3ms
 ■RS-422ラインドライバ・パルス
 送信素子:RS-422準拠
 最大周波数:100kHz

出力のパルス幅

- ワンショット変換なし:デューティ比 約50%
- 内部デジタル演算において算出したパルス幅になります。
- ワンショット出力:設定パルス幅±20%のパルスを出力
- 製作可能パルス幅:30 μ s~300ms

設置仕様

供給電源

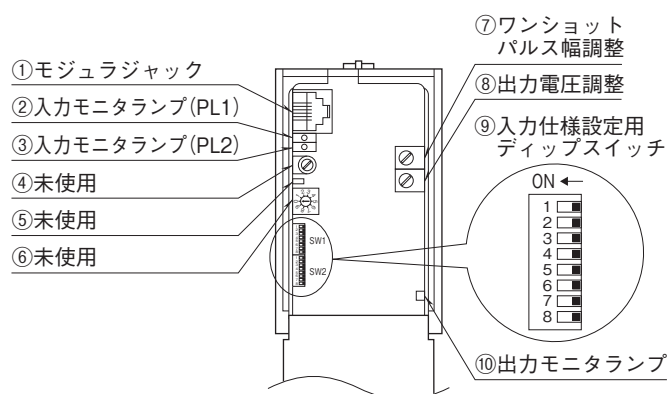
- ・交流電源:許容電圧範囲 85~132V AC
- 47~66Hz 約6VA
- ・直流電源:許容電圧範囲 定格電圧±10%
- ただし110V DC用は85~150V
- リップル含有率10%p-p以下
- 約3.3W(24V DC時 約140mA)
- 使用温度範囲:-5~+60℃
- 使用湿度範囲:30~90%RH(結露しないこと)
- 取付:壁またはDINレール取付
- 質量:約400g

性能

- 応答時間:サンプリング時間+50ms(パルスレートの1のとき)
- 応答時間はパルス列が入力されてから、最初の出力パルスが出力され始めるまでの時間をいいます。
- 絶縁抵抗:100M Ω 以上/500V DC
- 耐電圧:入力1・入力2-出力-電源-大地間
- 2000V AC 1分間

パネル図

本器は工場出荷時に仕様書に従って設定・調整されています。
仕様を変更される場合は、取扱説明書のソフトウェアによる設定項目をご覧ください。
未使用スイッチおよびアジャスタは、設定・調整済ですので変更しないで下さい。



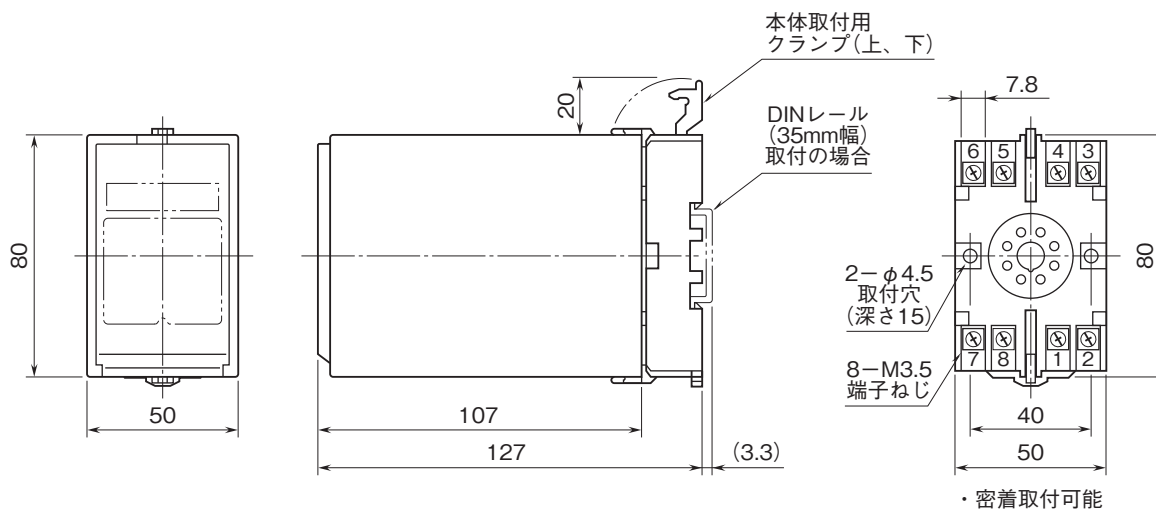
入力と出力の関係について

出力信号波形		入力信号1、2波形	電圧パルス 2線式電流パルス	オープンコレクタまたは 有接点スイッチ
			H L	OFF ON
電圧パルスまたは RS-422ラインドライバ ・パルス	※1 非反転	ワンショット変換なし		
		ワンショット出力 入力立上がり検出 		
		ワンショット出力 入力立下がり検出 		
	※1 反転	ワンショット変換なし		
		ワンショット出力 入力立上がり検出 		
		ワンショット出力 入力立下がり検出 		
オープンコレクタ または 無接点AC、DCスイッチ	※1 非反転	ワンショット変換なし		
		ワンショット出力 入力立上がり検出 		
		ワンショット出力 入力立下がり検出 		
	※1 反転	ワンショット変換なし		
		ワンショット出力 入力立上がり検出 		
		ワンショット出力 入力立下がり検出 		

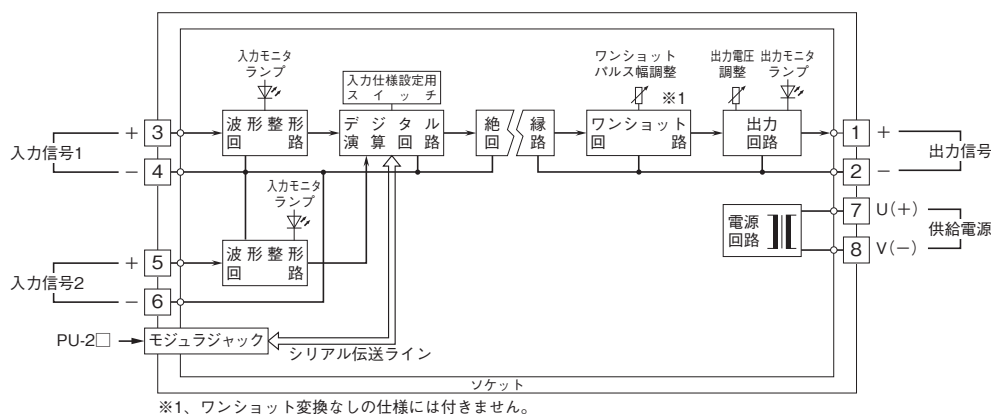
注、ワンショット出力の場合のパルス幅は図の太線部が対象となります。

※1、形式コードで指定した出力の論理です。

外形寸法図(単位:mm)・端子番号図

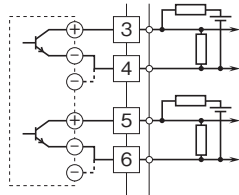


ブロック図・端子接続図

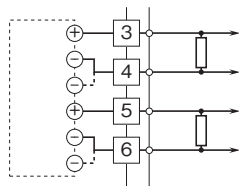


入力部接続例

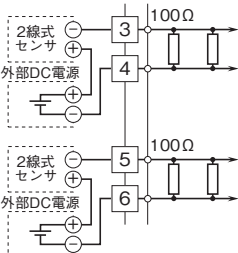
■オープンコレクタまたは有接点スイッチ入力



■電圧パルス入力

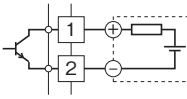


■2線式電流パルス入力
・外部DC電源使用時

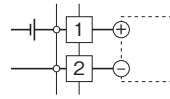


出力部接続例

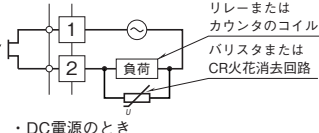
■オープンコレクタ出力



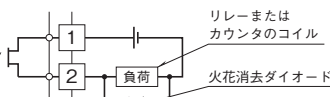
■電圧パルス出力



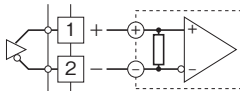
■無接点AC、DCスイッチ出力
・AC電源のとき



・DC電源のとき



■RS-422ラインドライバ・パルス出力





- 記載内容はお断りなしに変更することがありますのでご了承下さい。
 - ご注文・ご使用に際しては、弊社ホームページの「ご注文に際して」を必ずご確認ください。
 - 本製品を輸出される場合には、外国為替及び外国貿易法の規制をご確認の上、必要な手続きをお取り下さい。
- 安全保障貿易管理については、弊社ホームページより「輸出（該非判定）」をご覧ください。

お問い合わせ先 ホットライン：0120-18-6321