

## 計装用プラグイン形変換器 M・UNIT シリーズ

## 3入力デジタル式中間値選択変換器

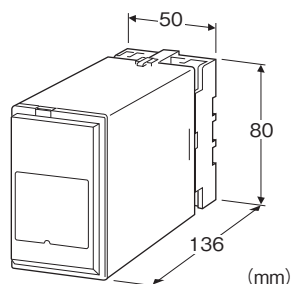
(スペックソフト形)

## 主な機能と特長

- 3入力の間接値を選択して出力
- 耐電圧2000V AC
- 密着取付可能

## アプリケーション例

- 3個所の温度の中間値を選択



## 形式:JFKM-①②③④⑤-⑥⑦

## 価格

基本価格 150,000円

加算価格

・オプション仕様により加算あり。

## ご注文時指定事項

・形式コード: JFKM-①②③④⑤-⑥⑦

①~⑦は下記よりご選択下さい。

(例: JFKM-666AN-B/Q)

・オプション仕様(例: /C01/S01)

## ①第1入力信号

## ◆電流入力

A: 4~20mA DC (入力抵抗 100Ω)

## ◆電圧入力

4: 0~10V DC (入力抵抗 1MΩ以上)

6: 1~5V DC (入力抵抗 1MΩ以上)

9: 1~9V DC (入力抵抗 1MΩ以上)

## ②第2入力信号

コードの内容は第1入力信号と同じ

## ③第3入力信号

コードの内容は第1入力信号と同じ

## ④出力信号

## ◆電流出力

A: 4~20mA DC (負荷抵抗 750Ω以下)

B: 2~10mA DC (負荷抵抗 1500Ω以下)

C: 1~5mA DC (負荷抵抗 3000Ω以下)

D: 0~20mA DC (負荷抵抗 750Ω以下)

E: 0~16mA DC (負荷抵抗 900Ω以下)

F: 0~10mA DC (負荷抵抗 1500Ω以下)

G: 0~1mA DC (負荷抵抗 15kΩ以下)

Z: 指定電流レンジ(出力仕様参照)

## ◆電圧出力

1: 0~10mV DC (負荷抵抗 10kΩ以上)

2: 0~100mV DC (負荷抵抗 100kΩ以上)

3: 0~1V DC (負荷抵抗 1000Ω以上)

4: 0~10V DC (負荷抵抗 10kΩ以上)

5: 0~5V DC (負荷抵抗 5000Ω以上)

6: 1~5V DC (負荷抵抗 5000Ω以上)

4W: -10~+10V DC (負荷抵抗 10kΩ以上)

5W: -5~+5V DC (負荷抵抗 5000Ω以上)

0: 指定電圧レンジ(出力仕様参照)

## ⑤出力仕様

N: 非反転

R: 反転(リバース)

## ⑥供給電源

## ◆交流電源

B: 100V AC

C: 110V AC

D: 115V AC

F: 120V AC

G: 200V AC

H: 220V AC

J: 240V AC

## ◆直流電源

S: 12V DC

R: 24V DC

V: 48V DC

## ⑦付加コード

## ◆オプション仕様

無記入: なし

/Q: あり(オプション仕様より別途ご指定下さい。)

**オプション仕様(複数項指定可能)**

- ◆コーティング(詳細は、弊社ホームページをご参照下さい。)
  - ／C01:シリコン系コーティング +500円
  - ／C02:ポリウレタン系コーティング +500円
  - ／C03:ラバーコーティング +500円
- ◆端子ねじ材質
  - ／S01:ステンレス +500円

**関連機器**

- ・プログラミングユニット(形式:PU-2□)

**機器仕様**

- 構造:プラグイン構造  
接続方式:M3.5ねじ端子接続  
端子ねじ材質:鉄にクロメート処理(標準)または、ステンレス  
ハウジング材質:難燃性黒色樹脂  
アイソレーション:入力-出力-電源間  
出力範囲:約-10~+120%(1~5V DC時)  
ゼロ調整範囲:-5~+5%(前面から調整可)  
スパン調整範囲:95~105%(前面から調整可)  
設定可能項目:プログラミングユニット(形式:PU-2□)  
によりキーイン設定
- ・模擬出力
  - ・ゼロスパン調整
  - ・その他

**入力仕様**

- 電流入力  
入力抵抗器を内蔵します。

**出力仕様**

- 電流出力(製作可能範囲)  
出力電流範囲:0~20mA DC  
スパン:1~20mA  
出力バイアス:出力スパンの1.5倍以下  
許容負荷抵抗:変換器の出力端子間電圧が15V以下になる抵抗値
- 電圧出力(製作可能範囲)  
出力電圧範囲:-10~+20V DC  
スパン:5mV~20V  
出力バイアス:出力スパンの1.5倍以下  
許容負荷抵抗:負荷電流が1mA以下になる抵抗値  
(ただし出力が0.5V以上のとき)
- 反転・非反転:反転の場合は入力の0~100%を反転して出力

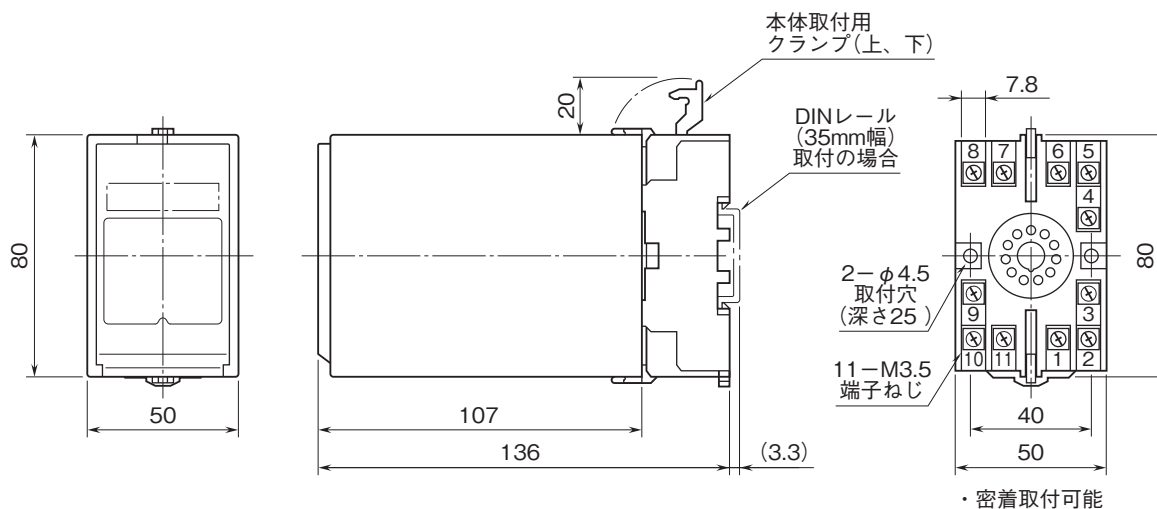
**設置仕様**

- 供給電源
- ・交流電源:許容電圧範囲 定格電圧±10%  
50/60±2Hz 約3VA
  - ・直流電源:許容電圧範囲 定格電圧±10%  
リップル含有率10%p-p以下  
約2W(24V DC時 約90mA)
- 使用温度範囲:-5~+55℃  
使用湿度範囲:30~90%RH(結露しないこと)  
取付:壁またはDINレール取付  
質量:約350g

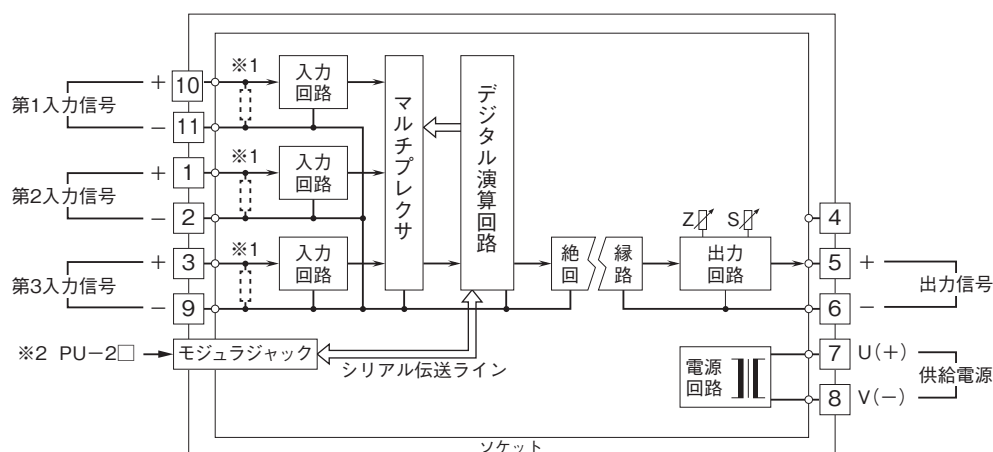
**性能(スパンに対する%で表示)**

- 入力精度:±0.2%  
出力精度:±0.2%  
温度係数:±0.015%/℃  
応答時間:1.2s以下(0→90%)  
電源電圧変動の影響:±0.1%/許容電圧範囲  
絶縁抵抗:100MΩ以上/500V DC  
耐電圧:入力-出力-電源-大地間 2000V AC 1分間

外形寸法図(単位:mm)・端子番号図



ブロック図・端子接続図



※1、電流入力時は内部に入力抵抗器が付きます。  
 ※2、出荷調整用コネクタ



- 記載内容はお断りなしに変更することがありますのでご了承ください。
  - ご注文・ご使用に際しては、弊社ホームページの「ご注文に際して」を必ずご確認ください。
  - 本製品を輸出される場合には、外国為替および外国貿易法の規制をご確認の上、必要な手続きをお取りください。  
 安全保障貿易管理については、弊社ホームページより「輸出(該非判定)」をご覧ください。
- お問い合わせ先 ホットライン：0120-18-6321