

計装用プラグイン形変換器 M・UNIT シリーズ

デジタル式演算変換器

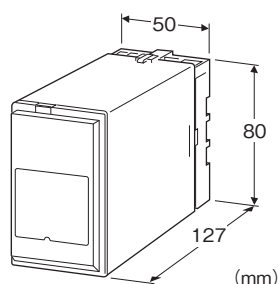
(スペックソフト形)

主な機能と特長

- 2入力の演算(差圧式流量計の温度補正または圧力補正、加減算、乗算、除算)
- プログラミングユニット(形式:PU-2口)により演算式、パラメータを現場で設定可能
- PU-2口によりループテスト用手动設定出力可能
- 入力相互間非絶縁、入出力間絶縁付
- 密着取付可能

アプリケーション例

- 各種流量計の質量演算(補正演算)
- 2流量の加算
- 比率演算
- 温度の平均値演算(加減算による)



形式:JF-①②-③④

価格

基本価格 120,000円

・オプション仕様により加算あり。

ご注文時指定事項

・形式コード:JF-①②-③④

①~④は下記よりご選択下さい。

(例:JF-6A-B/3/Q)

・演算パラメータ

仕様書(図面番号:NSU-1980)をご利用下さい。

ご指定なき場合は、標準設定値で出荷致します。

(K₀=1、K₁=1、K₂=1、A₀=0%、A₁=0%、A₂=0%)

・オプション仕様(例:/C01/S01)

①入力信号

◆電流入力

A:4~20mA DC(入力抵抗 100Ω)

◆電圧入力

6:1~5V DC(入力抵抗 1MΩ以上)

②出力信号

◆電流出力

A:4~20mA DC(負荷抵抗 750Ω以下)

B:2~10mA DC(負荷抵抗 1500Ω以下)

C:1~5mA DC(負荷抵抗 3000Ω以下)

D:0~20mA DC(負荷抵抗 750Ω以下)

E:0~16mA DC(負荷抵抗 900Ω以下)

F:0~10mA DC(負荷抵抗 1500Ω以下)

G:0~1mA DC(負荷抵抗 15kΩ以下)

Z:指定電流レンジ(出力仕様参照)

◆電圧出力

1:0~10mV DC(負荷抵抗 10kΩ以上)

2:0~100mV DC(負荷抵抗 100kΩ以上)

3:0~1V DC(負荷抵抗 1000Ω以上)

4:0~10V DC(負荷抵抗 10kΩ以上)

5:0~5V DC(負荷抵抗 5000Ω以上)

6:1~5V DC(負荷抵抗 5000Ω以上)

4W:-10~+10V DC(負荷抵抗 10kΩ以上)

5W:-5~+5V DC(負荷抵抗 5000Ω以上)

0:指定電圧レンジ(出力仕様参照)

③供給電源

◆交流電源

B:100V AC

C:110V AC

D:115V AC

F:120V AC

G:200V AC

H:220V AC

J:240V AC

◆直流電源

S:12V DC

R:24V DC

V:48V DC

④付加コード(複数項指定可能)

◆演算式(詳細は演算式の項を参照下さい。)

/1:差圧式流量計の温度補正(理想気体用)

/2:差圧式流量計の圧力補正(理想気体用)

/3:加減算

/4:乗算

/5:除算

◆オプション仕様

無記入:なし

/Q:あり(オプション仕様より別途ご指定下さい。)

オプション仕様(複数項指定可能)

◆コーティング(詳細は、弊社ホームページをご参照下さい。)

／C01:シリコン系コーティング +500円

／C02:ポリウレタン系コーティング +500円

／C03:ラバーコーティング +500円

◆端子ねじ材質

／S01:ステンレス +500円

演算式

●演算パラメータ

X₀:出力信号(%)X₁~X₂:入力信号(%)K₀~K₂:ゲイン(無単位) ±29.999A₀~A₂:バイアス(%) ±299.99%

●演算式

$$／1 : X_0 = \frac{K_1 X_1}{\sqrt{K_2 X_2 + A_2}}$$

ただし X₀:補正済み流量(リニア特性)X₁:未補正流量(演算器で開平可能)X₂:温度

$$／2 : X_0 = K_1 X_1 \sqrt{K_2 X_2 + A_2}$$

ただし X₀:補正済み流量(リニア特性)X₁:未補正流量(演算器で開平可能)X₂:圧力

$$／3 : X_0 = K_0 \{K_1 (X_1 + A_1) + K_2 (X_2 + A_2)\} + A_0$$

$$／4 : X_0 = K_0 (K_1 X_1 + A_1) (K_2 X_2 + A_2) + A_0$$

$$／5 : X_0 = \frac{K_0 (K_1 X_1 + A_1)}{(K_2 X_2 + A_2)} + A_0$$

関連機器

・プログラミングユニット(形式:PU-2口)

・コンフィギュレータソフトウェア(形式:JXCON)

コンフィギュレータソフトウェアは、弊社のホームページよりダウンロードが可能です。

本器をパソコンに接続するには専用ケーブルが必要です。

対応するケーブルの形式につきましては、ホームページダウンロードサイトまたはコンフィギュレータソフトウェア取扱説明書をご参照下さい。

機器仕様

構造:プラグイン構造

接続方式:M3.5ねじ端子接続

端子ねじ材質:鉄にクロメート処理(標準)または、ステンレス

ハウジング材質:難燃性黒色樹脂

アイソレーション:入力-出力-電源間、入力相互間は非絶縁

入力範囲:約-25~+125%

出力範囲:約-10~+120%(1~5V DC時)

ゼロ調整範囲:-5~+5%(前面から調整可)

スパン調整範囲:95~105%(前面から調整可)

設定可能項目:プログラミングユニット(形式:PU-2口)によりキ

ーイン設定(JXCONにより設定可能な項目については、JXCONの取扱説明書を参照下さい。)

- ・演算式
- ・演算パラメータ
- ・入力開平機能の有無
- ・ゼロスパン調整
- ・その他

入力仕様

■電流入力

入力抵抗器を内蔵します。

出力仕様

■電流出力(製作可能範囲)

出力電流範囲:0~20mA DC

スパン:1~20mA

出力バイアス:出力スパンの1.5倍以下

許容負荷抵抗:変換器の出力端子間電圧が15V以下になる抵抗値

■電圧出力(製作可能範囲)

出力電圧範囲:-10~+20V DC

スパン:5mV~20V

出力バイアス:出力スパンの1.5倍以下

許容負荷抵抗:負荷電流が1mA以下になる抵抗値(ただし出力が0.5V以上のとき)

設置仕様

供給電源

・交流電源:許容電圧範囲 定格電圧±10%
50/60±2Hz 約3VA・直流電源:許容電圧範囲 定格電圧±10%
リップル含有率10%p-p以下
約2W(24V DC時 約90mA)

使用温度範囲:-5~+55℃

使用湿度範囲:30~90%RH(結露しないこと)

取付:壁またはDINレール取付

質量:約350g

性能(スパンに対する%で表示)

基準精度:入力精度+出力精度

・入力精度:±0.2%(ゲインが1以下のとき)

ゲインが1を超えると時の入力精度は、
±0.2%×ゲインとなります。

・出力精度:±0.2%

温度係数:±0.015%/℃

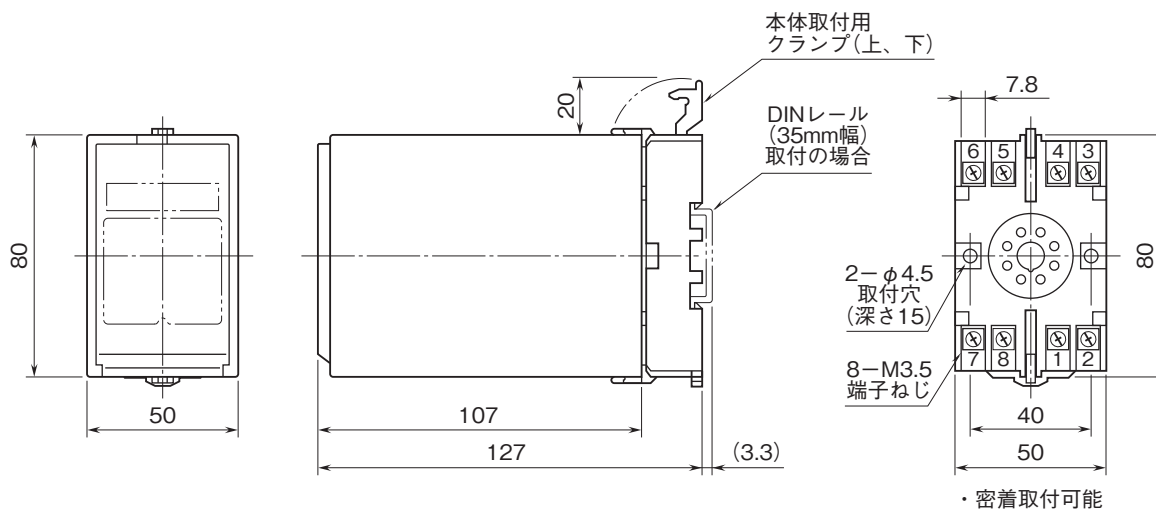
応答時間:0.8s以下(0→90%)

電源電圧変動の影響:±0.1%/許容電圧範囲

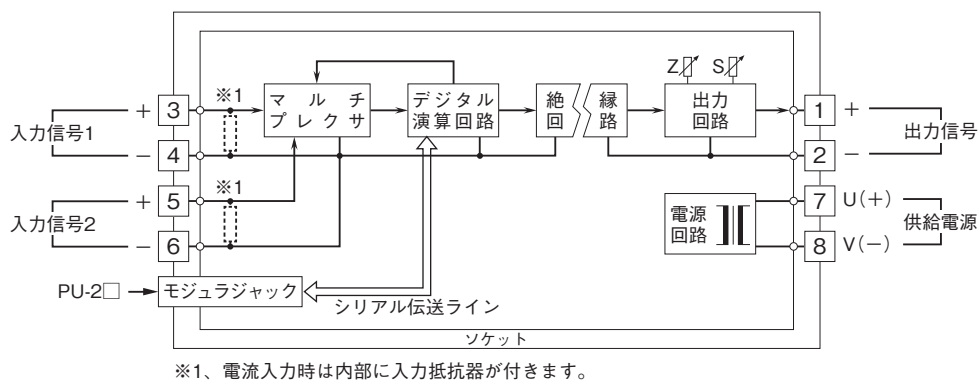
絶縁抵抗:100MΩ以上/500V DC

耐電圧:入力-出力-電源-大地間 2000V AC 1分間

外形寸法図(単位:mm)・端子番号図



ブロック図・端子接続図



- 記載内容はお断りなしに変更することがありますのでご了承下さい。
 - ご注文・ご使用に際しては、弊社ホームページの「ご注文に際して」を必ずご確認ください。
 - 本製品を輸出される場合には、外国為替及び外国貿易法の規制をご確認の上、必要な手続きをお取り下さい。
- 安全保障貿易管理については、弊社ホームページより「輸出（該非判定）」をご覧ください。
- お問い合わせ先 ホットライン：0120-18-6321