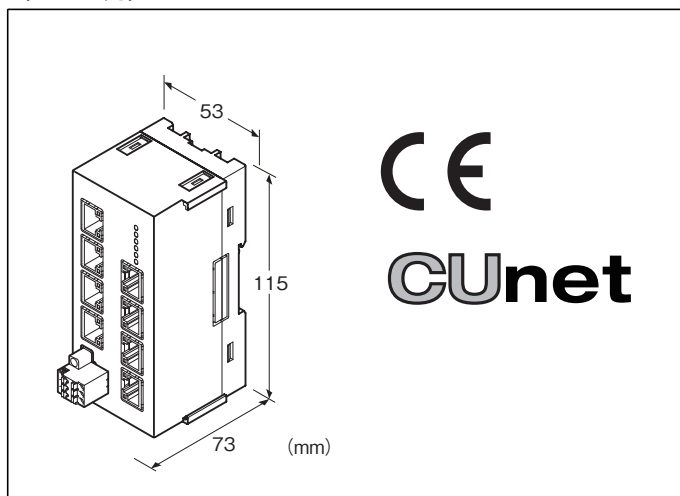


リモート/O JCシリーズ

HUBユニット

(CUnet用)



形式:JC-CU-①-1②-③④

価格

基本価格

3ポート 50,000円

7ポート 60,000円

ご注文時指定事項

・形式コード:JC-CU-①-1②-③④

①～④は下記よりご選択下さい。

(例:JC-CU-7-12-R/Q)

・オプション仕様(例:/SET)

①種類

3:3ポート(幹線1ポート、支線2ポート)

7:7ポート(幹線1ポート、支線6ポート)

端子台

1:電源用 コネクタ形スプリング式端子台

通信用 RJ-45モジュラジャック

②通信コネクタピン配置

1:3、4ペア配線

2:4、5ペア配線(Ethernetケーブルピン配置)

③供給電源

◆直流電源

R:24V DC(許容範囲±10%、リップル含有率10%p-p以下)

R5:16～32V DC

(許容範囲15～33V DC、リップル含有率10%p-p以下)

④付加コード

◆オプション仕様

無記入:なし

/Q:あり(オプション仕様より別途ご指定下さい。)

オプション仕様

◆出荷時設定

/SET:仕様書(図面番号:NSU-9042)通りに設定 +0円

主な機能と特長

CUnet用HUBユニット(JC-CU)は、CUnet通信ケーブルの分岐配線や、通信ケーブルの総延長を伸ばすためのユニットです。3Mbps時、最大総延長は900mとなります。ただし、本器を接続するには、CUnetを構成するユニットがHUBユニットに対応(フレームオプション機能)している必要があります。

機器仕様

ポート数:

JC-CU-3 幹線1ポート、支線2ポート

JC-CU-7 幹線1ポート、支線6ポート

HUBユニット最大挿入段数:2段(ただし、CUnet I/Oユニットの仕様に依存する。)

接続可能機器:CUnet準拠製品

接続方式

・通信:RJ-45モジュラジャック

・供給電源:コネクタ形スプリング式端子台

電源表示ランプ:電源投入時、PWR緑色点灯

CUnet仕様

通信方式:半二重通信

通信ケーブル

・シールドケーブル

ZHY262PS(伸光精線工業製)

ZHT262PS(伸光精線工業製)

・二重シールドケーブル

ZHY262PBA(伸光精線工業製)

通信距離/伝送速度:

下表参照(ディップスイッチにて伝送速度を設定、標準出荷時設定値:12Mbps)

終端抵抗:

幹線側 内蔵(ディップスイッチにて切換、標準出荷時設定値:無効)

支線側 内蔵

状態表示ランプ:ERR、LNK

(詳細は取扱説明書をご参照下さい。)

伝送速度	HUB ユニット挿入段数		
	0	1	2
12Mbps	100m	200m	300m
6Mbps	200m	400m	800m
3Mbps	300m	600m	900m

設置仕様

供給電源用コネクタ定格電流 8A

消費電力:JC-CU-3 約0.9W

JC-CU-7 約1.2W

使用温度範囲:-10~+55℃

使用湿度範囲:10~90%RH(結露しないこと)

使用周囲雰囲気:腐食性ガス、ひどい塵埃のないこと

取付:壁またはDINレール取付

質量:JC-CU-3 150g

JC-CU-7 160g

性能

絶縁抵抗:

JC-CU-3 CU0A・CU0B-CU1・CU2・FE-供給電源間

JC-CU-7 CU0A・CU0B-CU1・CU2・CU3・CU4・CU5・

CU6・FE-供給電源間

100MΩ以上/500V DC

耐電圧:

JC-CU-3 CU0A・CU0B-CU1・CU2・FE-供給電源間

JC-CU-7 CU0A・CU0B-CU1・CU2・CU3・CU4・CU5・

CU6・FE-供給電源間

1500V AC 1分間

適合規格

規格への適合条件は取扱説明書をご参照下さい。

適合EU指令:

電磁両立性指令(EMC指令)

EMI EN 61000-6-4

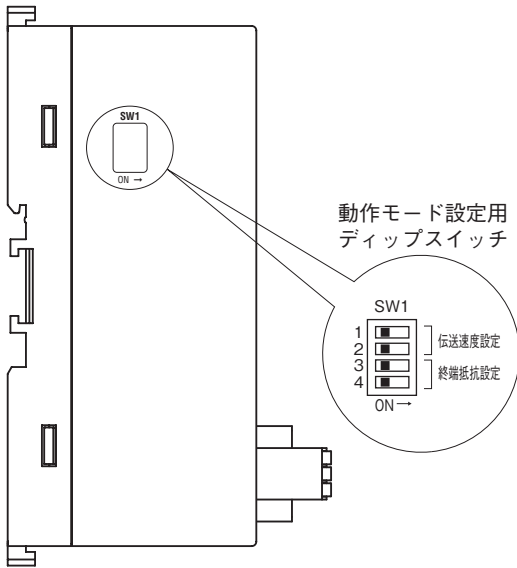
EMS EN 61000-6-2

RoHS指令

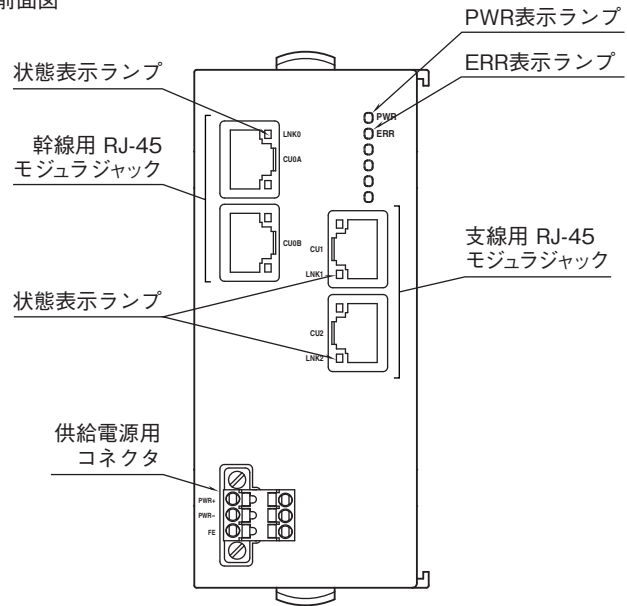
パネル図

■種類コード:3 3ポート

●側面図

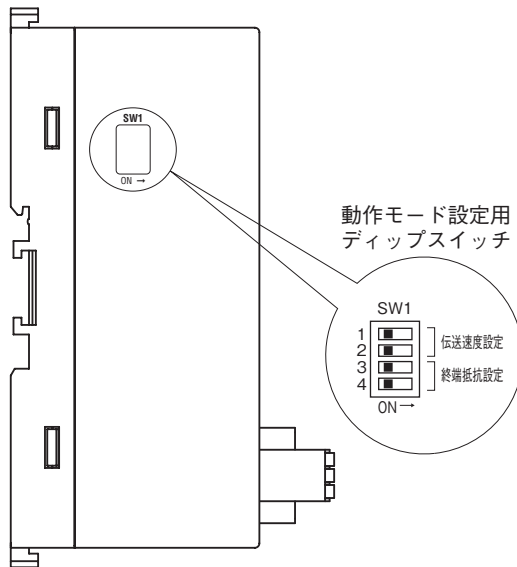


●前面図

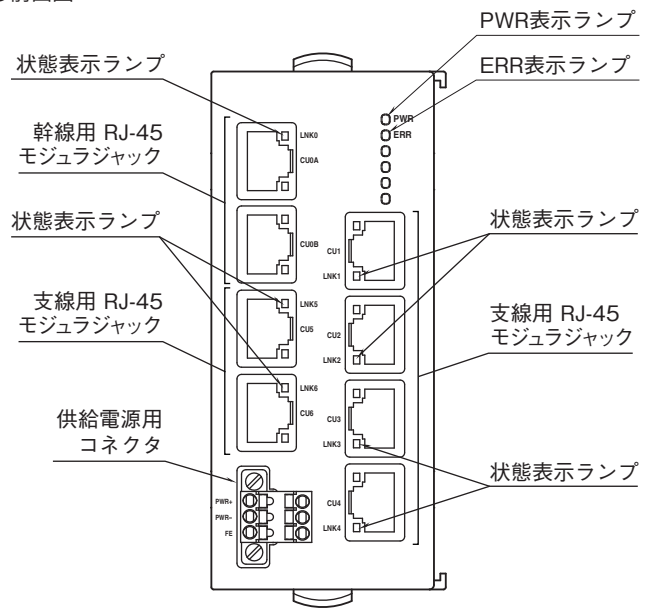


■種類コード:7 7ポート

●側面図



●前面図



配線

■供給電源

適合コネクタ：TFMC1,5/3-STF-3,5（フェニックス・コンタクト製）、本器に付属

適用電線サイズ：0.2～1.5mm²

剥離長：10mm

推奨圧着端子

A10,25-10YE 0.25mm²（フェニックス・コンタクト製）

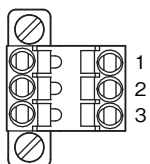
A10,34-10TQ 0.34mm²（フェニックス・コンタクト製）

A10,5-10WH 0.5mm²（フェニックス・コンタクト製）

A10,75-10GY 0.75mm²（フェニックス・コンタクト製）

A1-10 1.0mm²（フェニックス・コンタクト製）

A1,5-10 1.5mm²（フェニックス・コンタクト製）



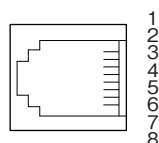
- ① PWR+ 供給電源（+）
- ② PWR- 供給電源（-）
- ③ FE 機能接地

■通信

推奨適合コネクタ：TM21P-88P（ヒロセ電機製）

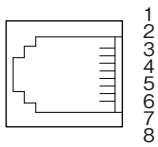
本器に付属しません。

・通信コネクタピン配置コード：1



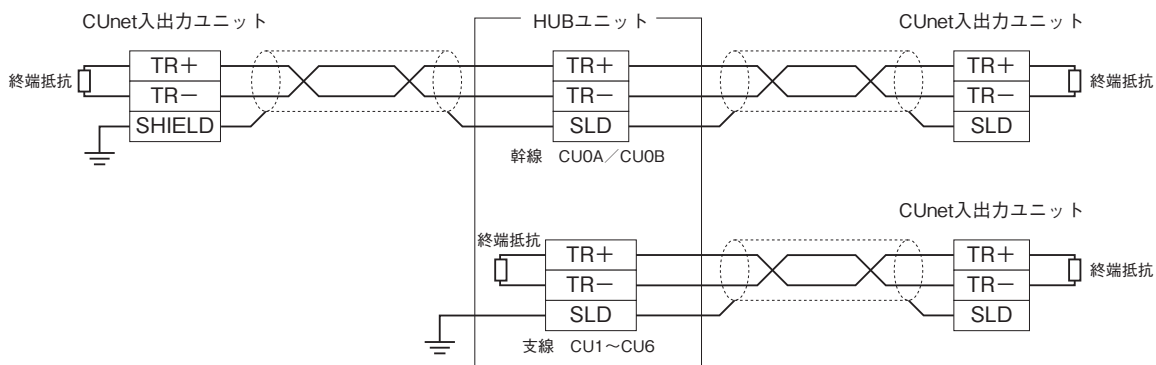
幹線 (CU0A、CU0B)			支線 (CU1、CU2、CU3、CU4、CU5、CU6)		
ピン番号	信号名	機能	ピン番号	信号名	機能
①	NC	未使用	①	NC	未使用
②	NC	未使用	②	NC	未使用
③	TR +	通信ライン（+）	③	TR +	通信ライン（+）
④	TR -	通信ライン（-）	④	TR -	通信ライン（-）
⑤	NC	未使用	⑤	NC	未使用
⑥	NC	未使用	⑥	NC	未使用
⑦	NC	未使用	⑦	NC	未使用
⑧	SLD	シールド	⑧	SLD	シールド

・通信コネクタピン配置コード:2



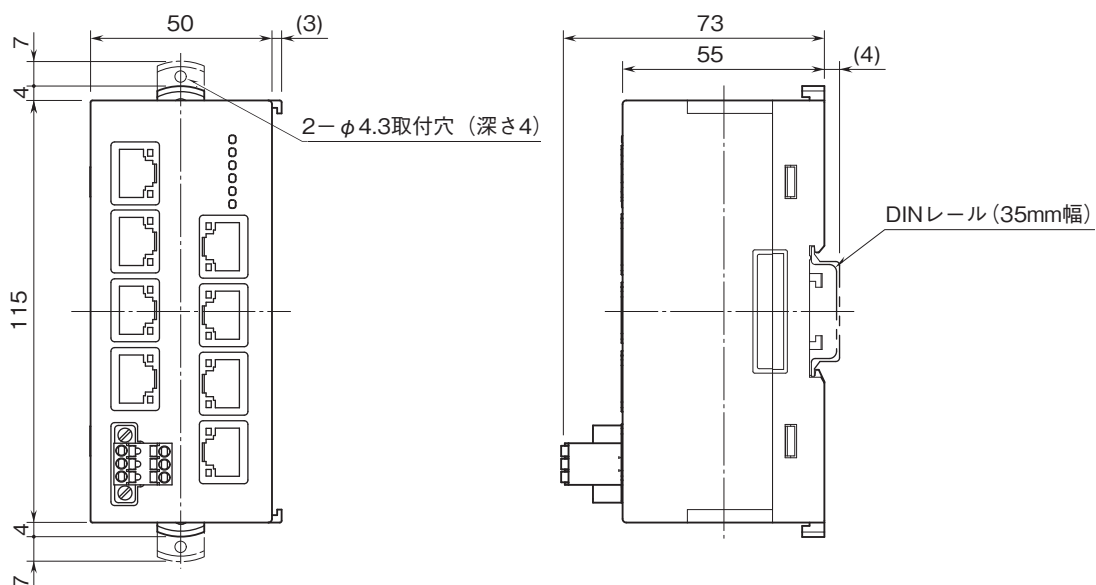
幹線 (CU0A, CU0B)			支線 (CU1, CU2, CU3, CU4, CU5, CU6)		
ピン番号	信号名	機能	ピン番号	信号名	機能
①	NC	未使用	①	NC	未使用
②	NC	未使用	②	NC	未使用
③	NC	未使用	③	NC	未使用
④	TR -	通信ライン (-)	④	TR -	通信ライン (-)
⑤	TR +	通信ライン (+)	⑤	TR +	通信ライン (+)
⑥	NC	未使用	⑥	NC	未使用
⑦	NC	未使用	⑦	NC	未使用
⑧	SLD	シールド	⑧	SLD	シールド

■他ユニットとの配線

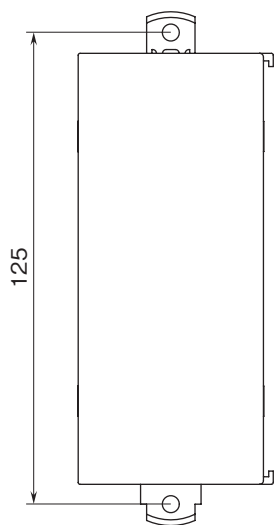


注) 両端のユニットは、必ず終端抵抗を有効にしてください。

外形寸法図(単位:mm)



取付寸法図(単位:mm)

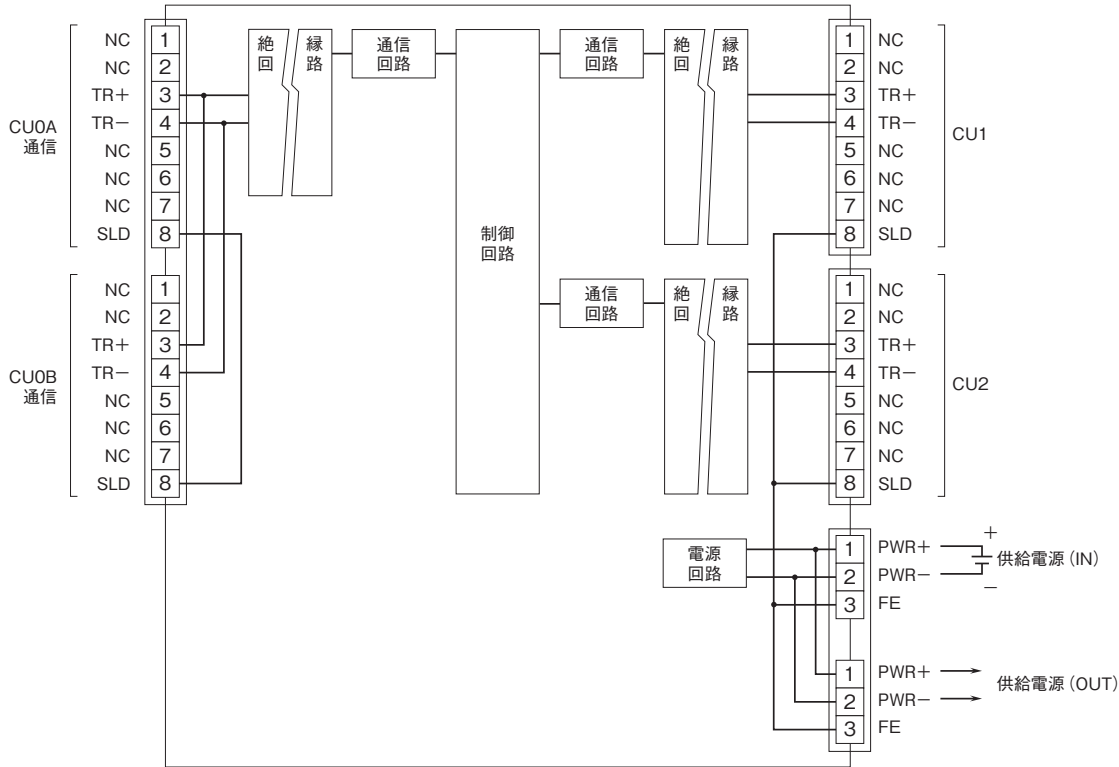


ブロック図

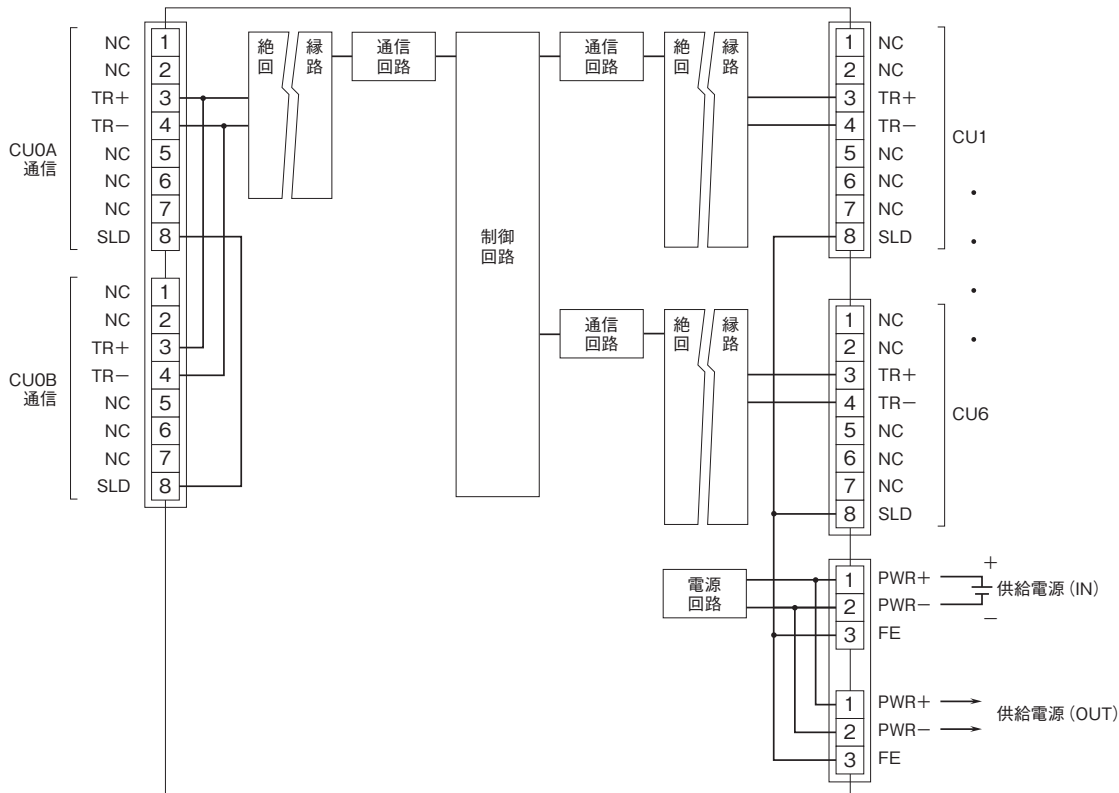
EMC (電磁両立性) 性能維持のため、FE端子を接地して下さい。

注) FE端子は保護接地端子 (Protective Conductor Terminal) ではありません。

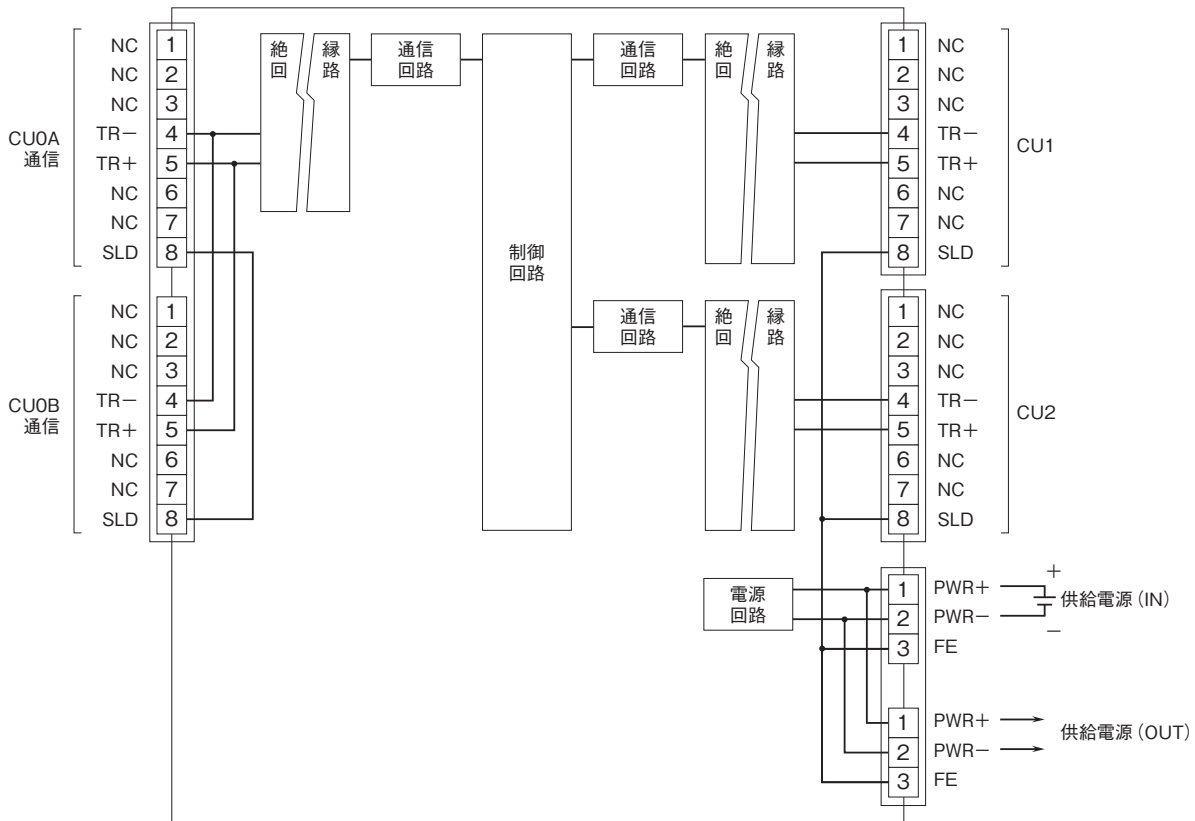
■JC-CU-3-11



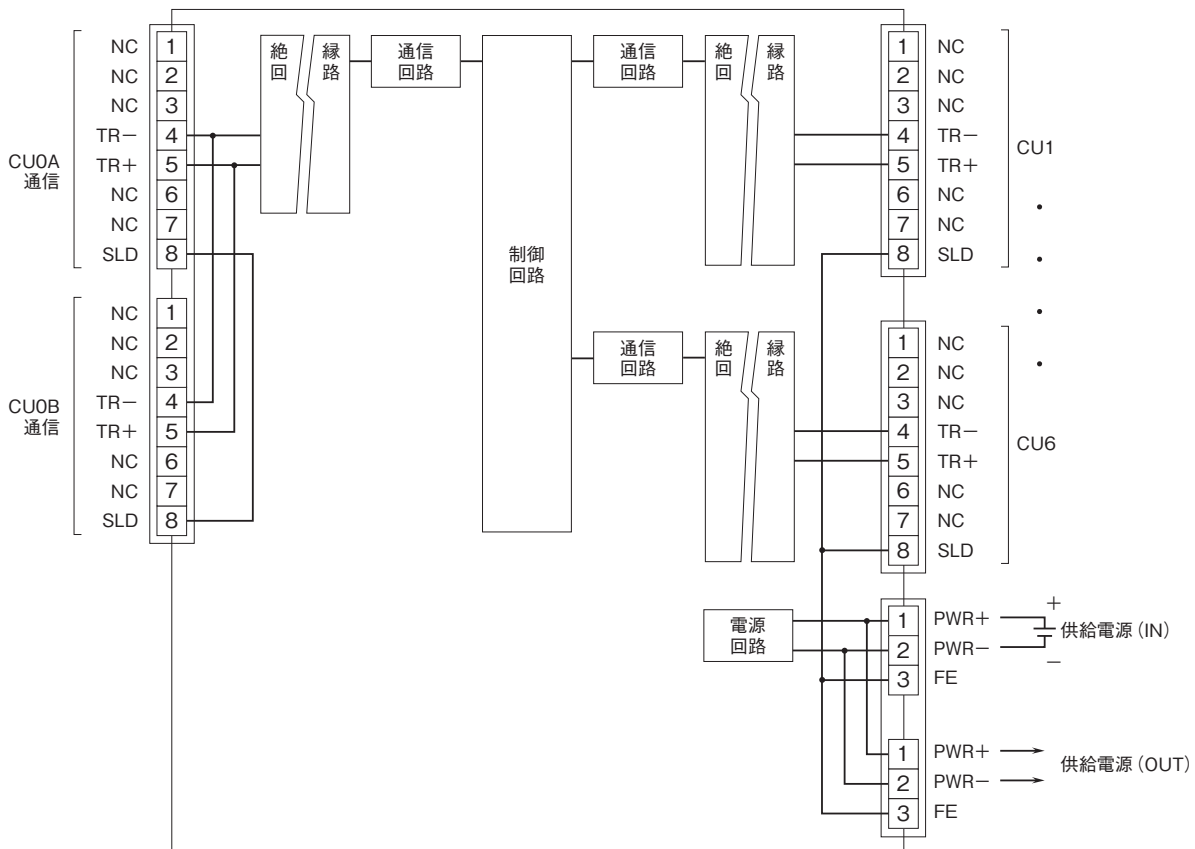
■JC-CU-7-11



■JC-CU-3-12



■JC-CU-7-12

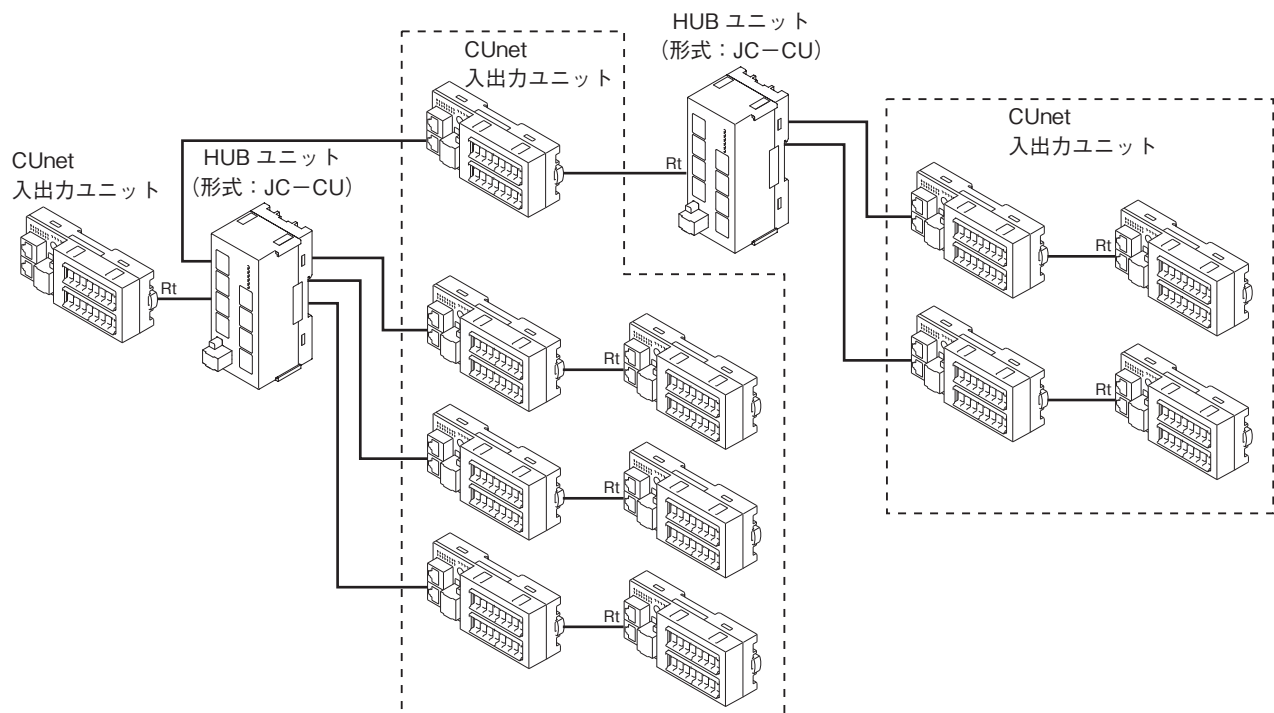


システム構成例

HUB挿入段数:2段のシステム構成例を以下に示します。

全てのルートのうち最もHUBを経由する数が多いルートにおける、HUBの挿入数が段数となります。

HUBのユニットを使用する場合、ネットワークに接続されたいずれかのCUNet入出力ユニットにおいて、フレームオプションを設定する必要があります。設定の詳細は、ご使用のCUNet入出力ユニットの取扱説明書をご参照下さい。



Rt：終端抵抗

注1) CUNet 入出力ユニットと HUB ユニット間、HUB ユニットと HUB ユニット間の最大通信距離は、12Mbps 時 100m、6Mbps 時 200m、3Mbps 時 300m となります。

注2) マルチドロップ接続する場合は、必ず CU0A / CU0B に通信ケーブルを接続して下さい。

注3) 両端となるユニットは、必ず終端抵抗を有効にして下さい。HUB ユニットの支線側は終端抵抗が内蔵されています。



- 記載内容はお断りなしに変更することがありますのでご了承ください。
 - ご注文・ご使用に際しては、弊社ホームページの「ご注文に際して」を必ずご確認ください。
 - 本製品を輸出される場合には、外国為替および外国貿易法の規制をご確認の上、必要な手続きをお取りください。
安全保障貿易管理については、弊社ホームページより「輸出（該非判定）」をご覧ください。
- お問い合わせ先 ホットライン：0120-18-6321