

積層形表示灯 インテリジェントタワー シリーズ

設置仕様

質量:約0.5kg(円形台座取付)、約0.4kg(L字金具取付)

取付ポール

概説

- 弊社製のインテリジェントタワーシリーズの取付用オプション品
- L字金具取付と円形台座取付が選択可能

形式:ITPL2-①030

価格

基本価格

円形台座取付タイプ 5,000円

L字金具取付タイプ 5,000円

ご注文時指定事項

・形式コード:ITPL2-①030

①は、下記よりご選択下さい。

(例:ITPL2-C030)

①タイプ

C:円形台座取付

L:L字金具取付

長さ

030:30cm

ポール長は変更可能(特殊仕様)です。別途、お問い合わせ下さい。

機器仕様

保護等級

・円形台座取付:IP65

・L字金具取付:IP13

(インテリジェントタワーシリーズの対応機種と組みあわせて使用する場合の保護等級になります。)

材質

・ポール:鉄

・円形台座:アルミ

・L字金具:鉄

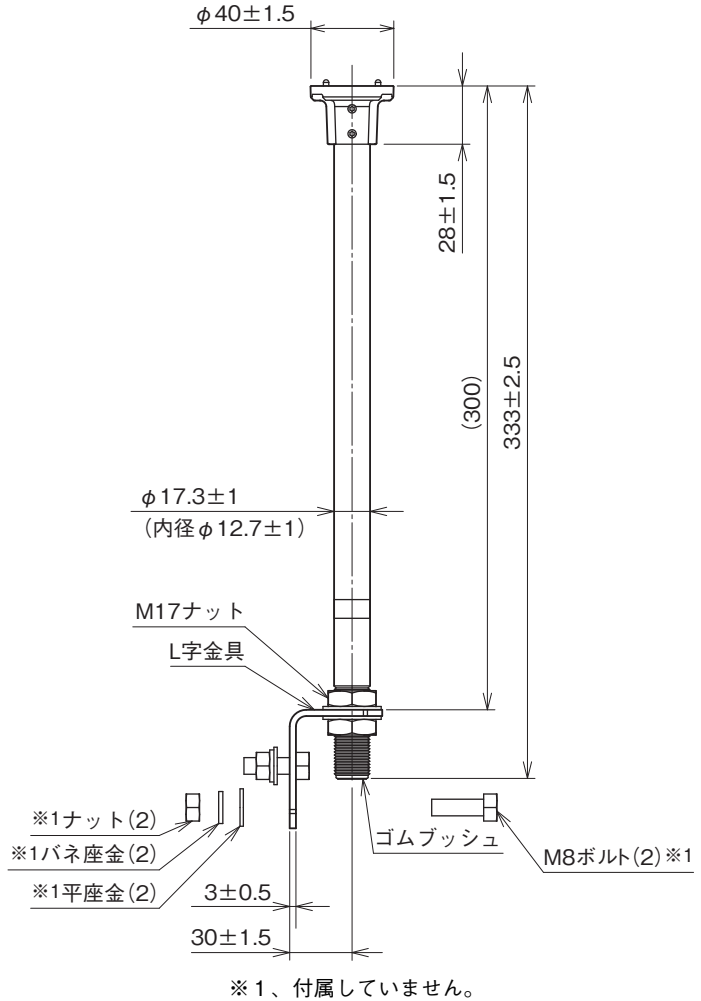
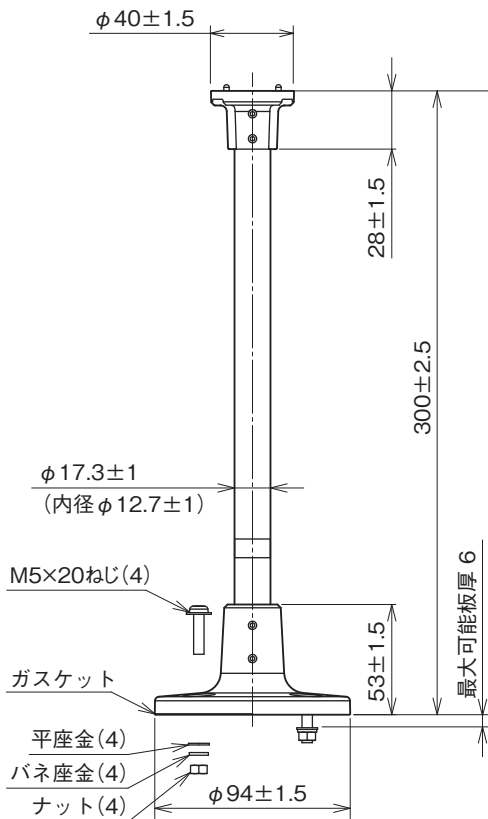
対応機種

積層形表示灯 IT40SA2、IT50SA2、IT60SA2

外形寸法図(単位:mm)

■円形台座取付タイプ

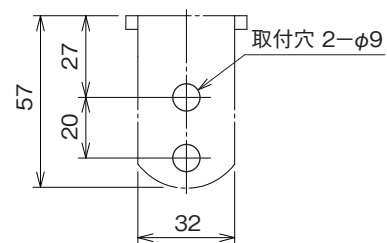
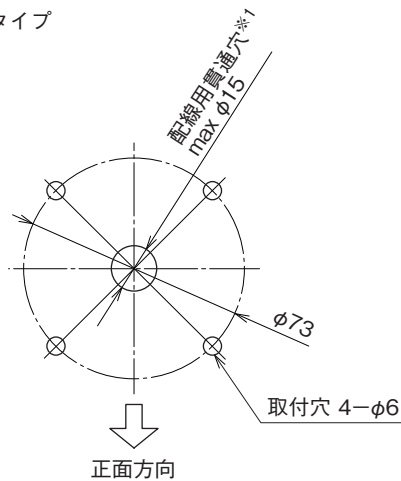
■L字金具取付タイプ



取付寸法図(単位:mm)

■円形台座取付タイプ

■L字金具取付タイプ



※1、取付ける板金等のエッジでリード線を傷つけないように注意して下さい。
穴径は、ご使用のリード線の大きさを考慮して下さい。



- 記載内容はお断りなしに変更することがありますのでご了承下さい。
 - ご注文・ご使用に際しては、弊社ホームページの「ご注文に際して」を必ずご確認ください。
 - 本製品を輸出される場合には、外国為替及び外国貿易法の規制をご確認の上、必要な手続きをお取り下さい。
- 安全保障貿易管理については、弊社ホームページより「輸出（該非判定）」をご覧ください。

お問合わせ先 ホットライン：0120-18-6321