

積層形表示灯 インテリジェントタワー シリーズ

取付変換アダプタ

概説

- 弊社製インテリジェントタワーシリーズの取付用オプション品
- 1/4インチねじへの変換

形式:ITAD①

価格

基本価格 3,000円

ご注文時指定事項

・形式コード:ITAD①

①は下記よりご選択下さい。

(例:ITAD1)

①タイプ

1:IT□SA1、IT□SRC、IT□SRE、IT□SW1、IT□SW2、
IT□SW4、IT□SW5、IT□SW6、IT□SW7取付用

2:IT□SA2取付用

機器仕様

材質:SUS

対応機種

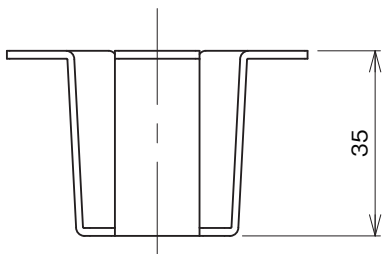
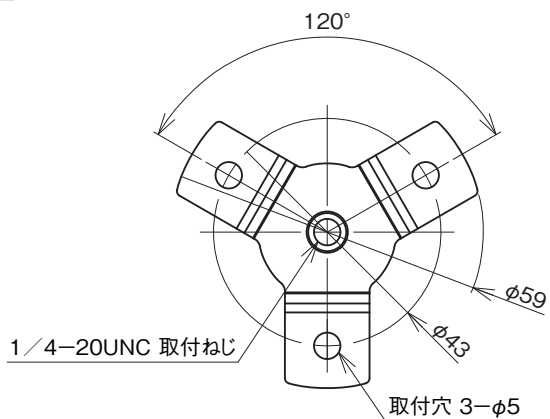
積層形表示灯 インテリジェントタワーシリーズ

設置仕様

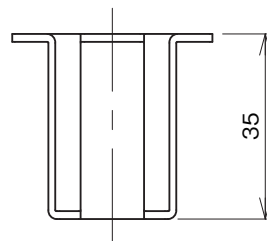
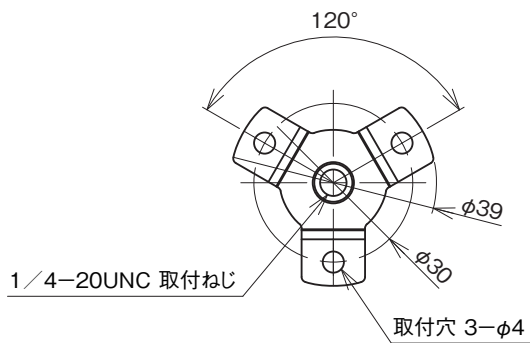
質量:約35g(タイプ1)、約25g(タイプ2)

外形寸法図(単位:mm)

■タイプ1

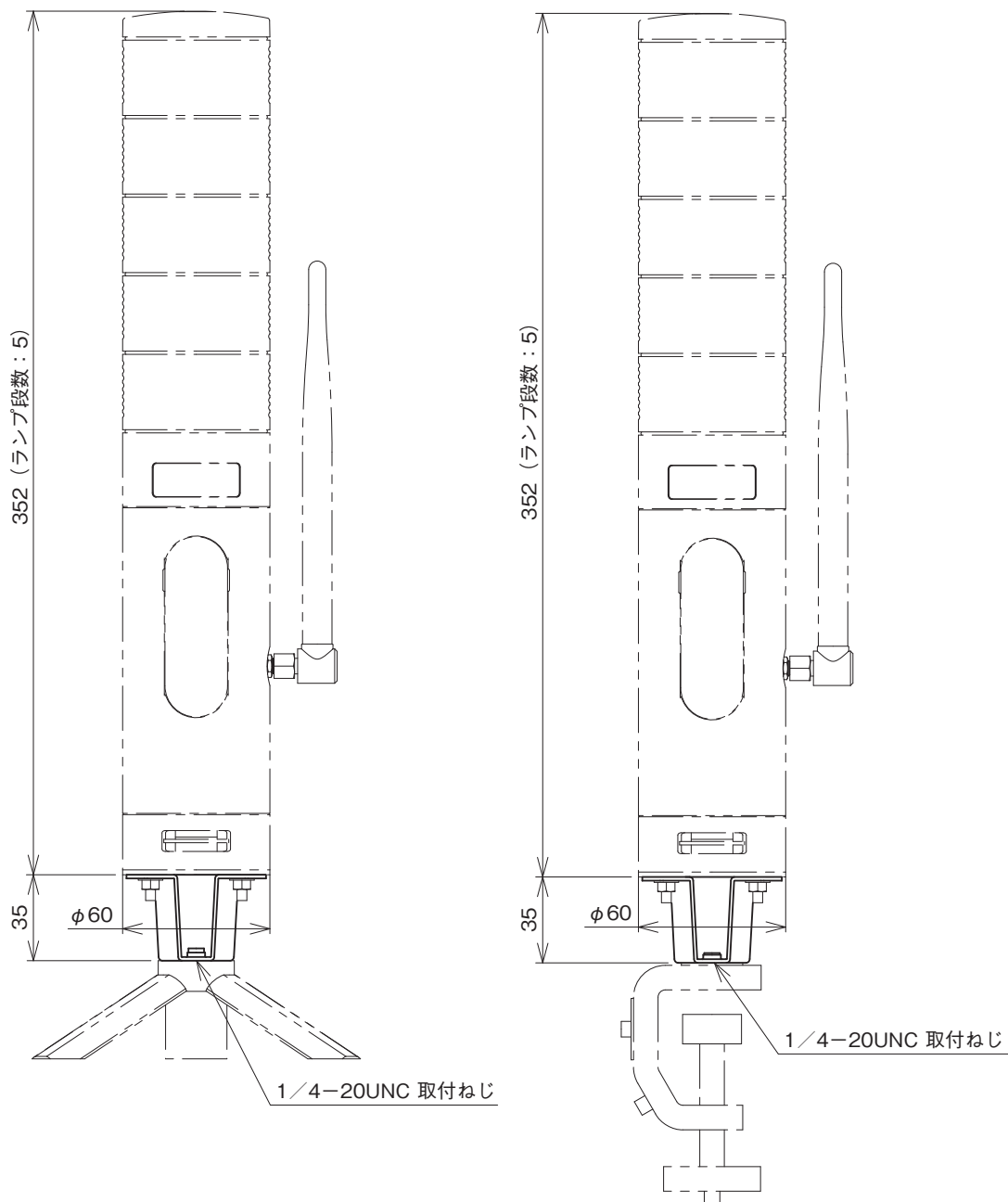


■タイプ2

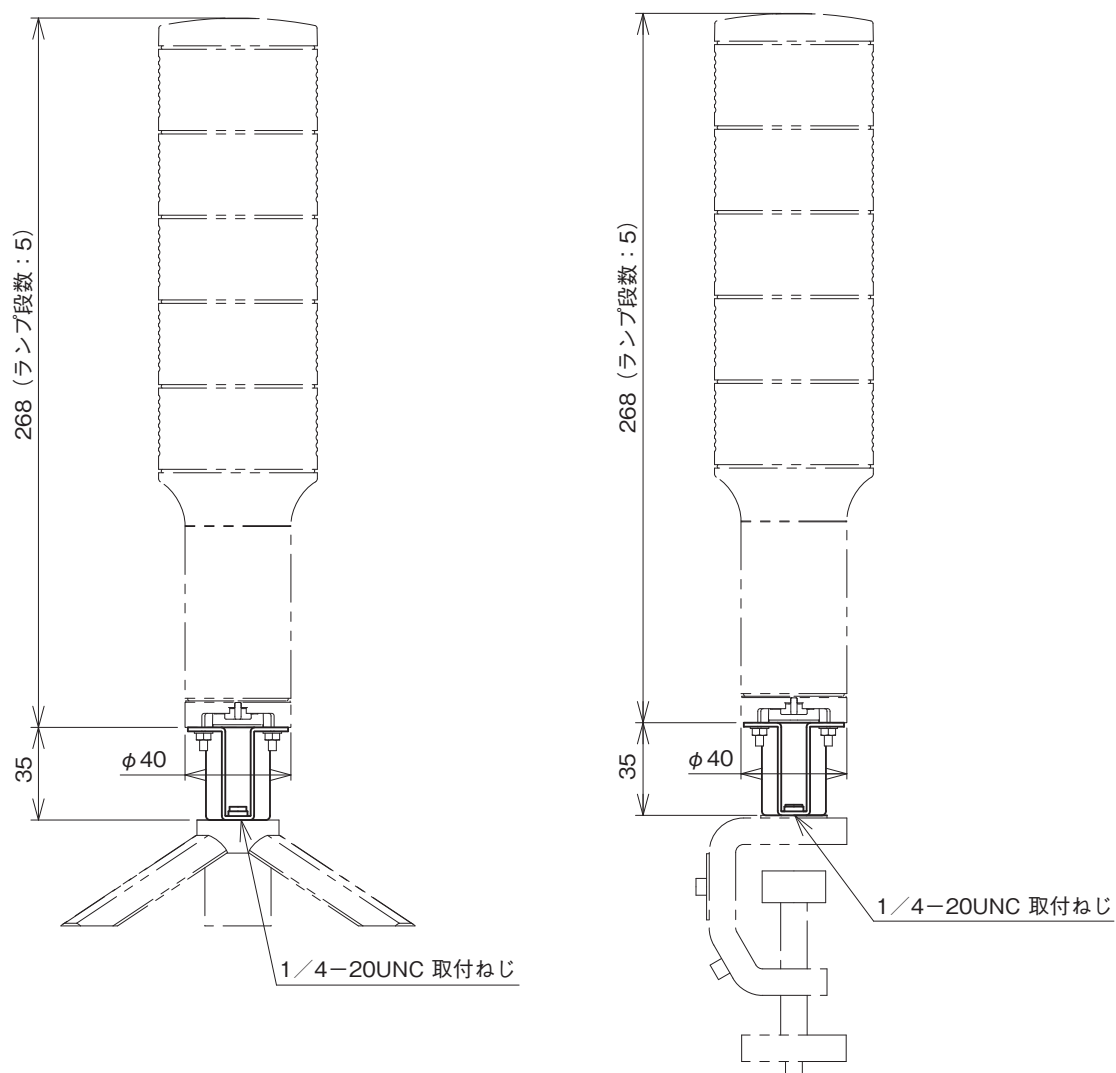


取付寸法図(単位:mm)

■タイプ1



■タイプ2



- 記載内容はお断りなしに変更することがありますのでご了承下さい。
 - ご注文・ご使用に際しては、弊社ホームページの「ご注文に際して」を必ずご確認ください。
 - 本製品を輸出される場合には、外国為替及び外国貿易法の規制をご確認の上、必要な手続きをお取り下さい。
- 安全保障貿易管理については、弊社ホームページより「輸出（該非判定）」をご覧ください。
- お問い合わせ先 ホットライン：0120-18-6321