

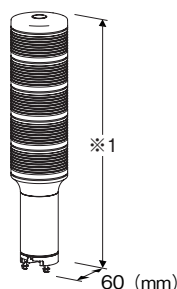
積層形表示灯 インテリジェントタワー シリーズ

接点入力表示灯

(超小形、直径60mm、接点入力用、1~5段ランプ)

主な機能と特長

- 接点入力表示灯
- PLC(プログラマブルコントローラ)からの接点制御信号により表示ランプの点灯/点滅やブザー音の出力が可能



※1、ランプ段数1段の場合は140mm、2段の場合は172mm、
3段の場合は204mm、4段の場合は236mm、
5段の場合は268mm (図は5段の場合)



形式:IT60SA2-①②③④⑤⑥2-AR⑦

価格

基本価格 25,000円

加算価格

ランプ段数4段 -1,000円

ランプ段数3段 -2,000円

ランプ段数2段 -3,000円

ランプ段数1段 -4,000円

・オプション仕様により加算あり。

ご注文時指定事項

・形式コード:IT60SA2-①②③④⑤⑥2-AR⑦

①~⑦は下記よりご選択下さい。

(例:IT60SA2-5RYGBW2-AR/Q)

・オプション仕様(例:/C01)

①ランプ段数

1:1段

2:2段

3:3段

4:4段

5:5段

②ランプ1発光色

(上から1段目)

R:赤

Y:黄

G:緑

B:青

W:白

③ランプ2発光色

(上から2段目)

R:赤

Y:黄

G:緑

B:青

W:白

N:無し(※ランプ段数2~5段時は指定できません。)

④ランプ3発光色

(上から3段目)

R:赤

Y:黄

G:緑

B:青

W:白

N:無し(※ランプ段数3~5段時は指定できません。)

⑤ランプ4発光色

(上から4段目)

R:赤

Y:黄

G:緑

B:青

W:白

N:無し(※ランプ段数4~5段時は指定できません。)

⑥ランプ5発光色

(上から5段目)

R:赤

Y:黄

G:緑

B:青

W:白

N:無し(※ランプ段数5段時は指定できません。)

※複数段で同色の指定はできません。

※ランプ段数で指定した段数以外は無しを指定して下さい。

点滅・ブザー

2:点滅・ブザー機能付

供給電源

◆交直共用

AR:24V AC(許容範囲±10%、周波数範囲47~66Hz) /
24V DC(許容範囲±10%、リップル含有率10%p-p以下)

⑦付加コード

◆オプション仕様

無記入:なし

／Q:あり(オプション仕様より別途ご指定下さい。)

オプション仕様

◆コーティング(詳細は、弊社ホームページをご参照下さい。)

／C01:シリコン系コーティング +500円

／C02:ポリウレタン系コーティング +500円

／C03:ラバーコーティング +500円

関連機器

・取付ポール(形式:ITPL2)

・取付変換アダプタ(形式:ITAD2)

機器仕様

保護等級:IP65

(垂直方向で設置された場合のみ準拠します。底面を除く。)

接続方式:UL1007 AWG22

ハウジング材質:難燃性樹脂

レンズ材質:難燃性透明樹脂

ランプ:赤、黄、緑、青、白色LED 点灯 / 点滅(周期 約2Hz)

ブザー:周波数 約3.3kHz 断続(周期 約2Hz、約10Hz)

ボリューム:ブザーの音量調整

入力仕様

接点入力:無電圧スイッチ、オープンコレクタPNP NPN

定格入力電圧:

24V AC(許容範囲±10%、周波数範囲47~66Hz)

24V DC(許容範囲±10%、リップル含有率10%p-p以下)

入力電流

ランプ:28mA以下 / 点(@24V DC)

ブザー:80mA以下(@24V DC)

入力抵抗

ランプ:約600Ω

ブザー:約340Ω

設置仕様

消費電力

・交流電源:4.8VA以下 24V AC

・直流電源:4.2W以下 24V DC

使用温度範囲:-10~+55℃

使用湿度範囲:30~90%RH(結露しないこと)

使用周囲雰囲気:腐食性ガスのないこと

取付:直取付(垂直方向のみ)

質量:約450g

適合規格

適合EU指令:

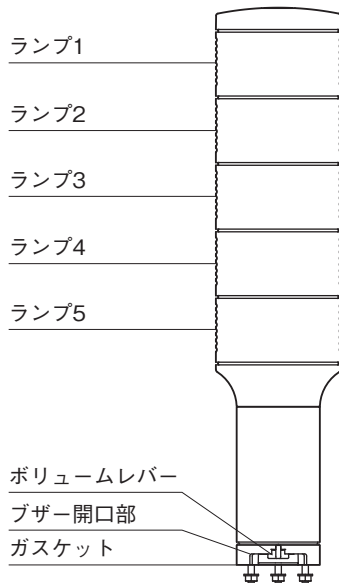
電磁両立性指令(EMC指令)

EN 60947-5-1

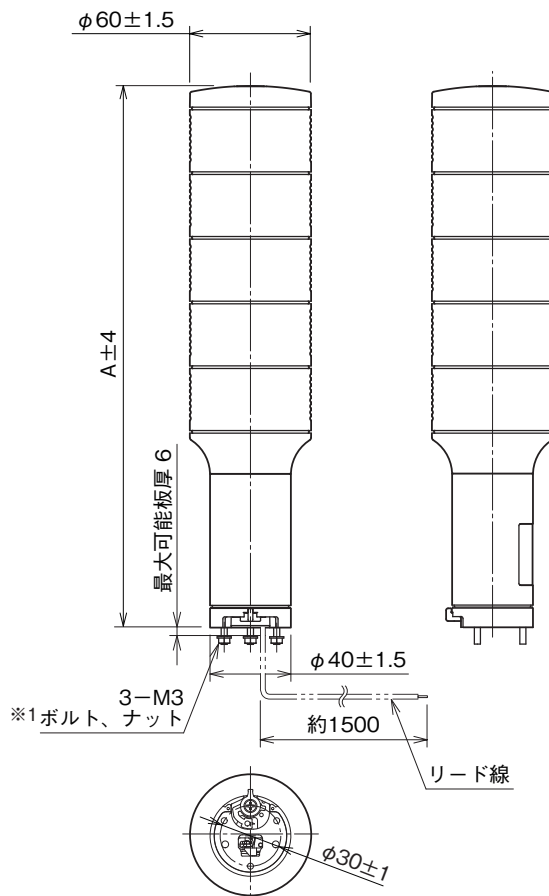
RoHS指令

パネル図

■前面図



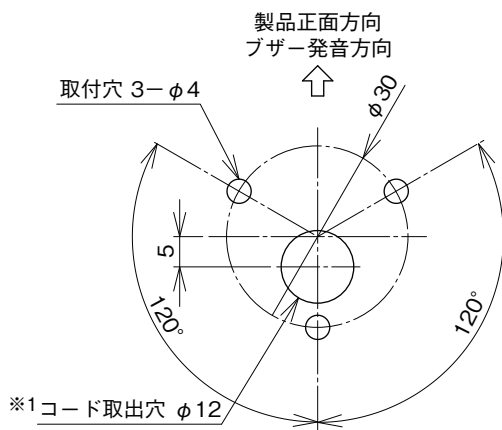
外形寸法図(単位:mm)



ランプ段数	A
1	140
2	172
3	204
4	236
5	268

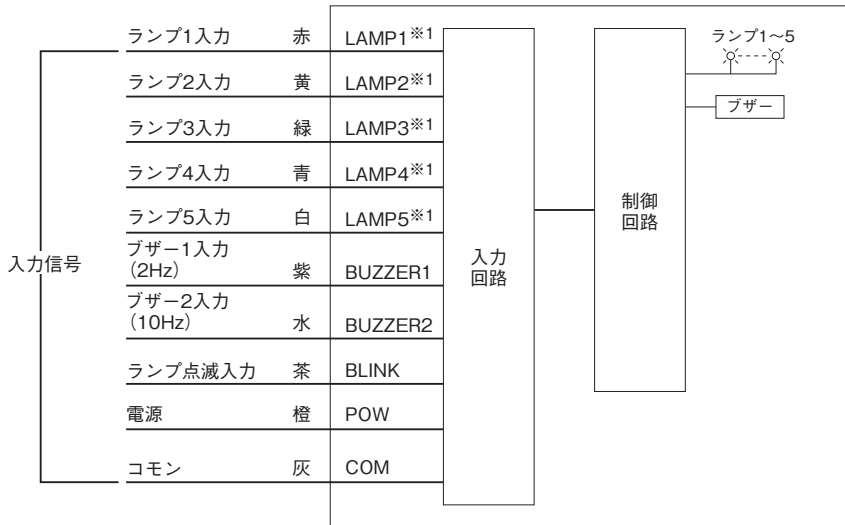
※1、取付板厚を厚くしたい場合は、ボルト長の変更(特殊仕様)で対応可能です。別途、お問合わせ下さい。

取付寸法図(単位:mm)



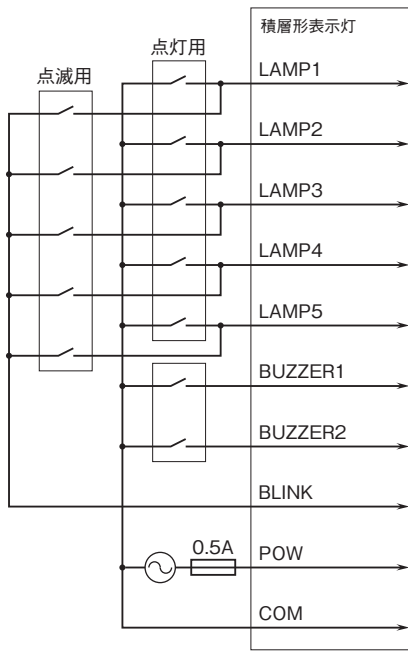
※1、取付ける板金等のエッジでリード線を傷つけないように注意して下さい。

ブロック図・端子接続図

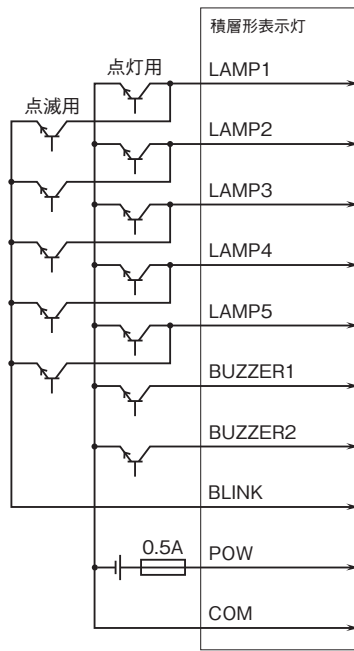


※1、ランプ段数5段で、発光色が上から赤、黄、緑、青、白の場合です。
ランプ色とケーブル色は同じ色になります。

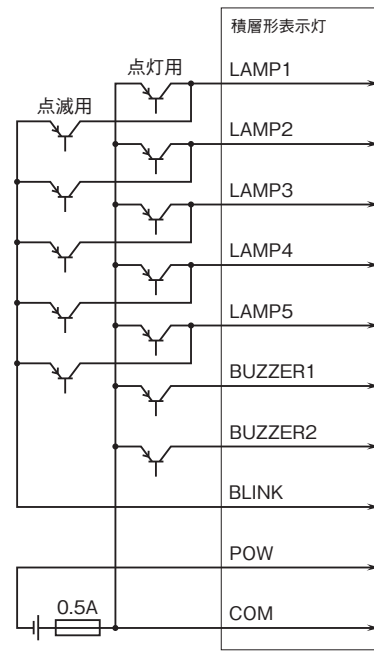
●電源と入力信号の配線
・接点入力接続例



・NPN入力例



・PNP入力例



- 注1、ランプの点灯入力(点灯用)と点滅入力(点滅用)を同時にONした場合、点灯入力が優先されます。
- 注2、ブザー1入力とブザー2入力を同時にONした場合、ブザー1入力が優先されます。
- 注3、NPN入力、PNP入力は、24V DCのみ使用できます。



- 記載内容はお断りなしに変更することがありますのでご了承ください。
 - ご注文・ご使用に際しては、弊社ホームページの「ご注文に際して」を必ずご確認ください。
 - 本製品を輸出される場合には、外国為替および外国貿易法の規制をご確認の上、必要な手続きをお取りください。
安全保障貿易管理については、弊社ホームページより「輸出(該非判定)」をご覧ください。
- お問い合わせ先 ホットライン：0120-18-6321