

ワイヤレスゲートウェイ IB10シリーズ

ポール取付金具

概説

●弊社製のワイヤレスゲートウェイ IB10シリーズの取付用オプション品

形式:IBPA

価格

基本価格 4,000円

ご注文時指定事項

・形式コード:IBPA

構成品

- ・ポール側取付金具 1個
- ・本体側取付金具 1個
- ・M6ボルト 8個
- ・M6平座金 12個
- ・M6バネ座金 12個
- ・M6ナット 8個
- ・M6Uボルト 2個

機器仕様

材質:SUS

取付可能ポール径:Φ60.5mm

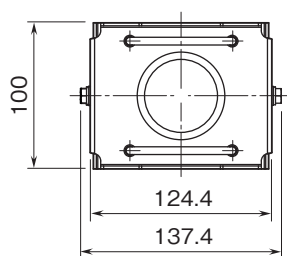
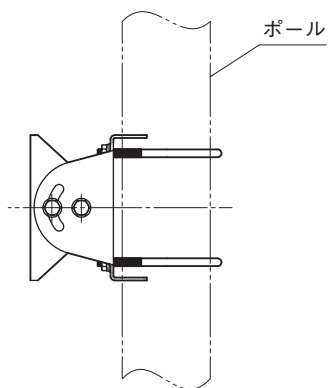
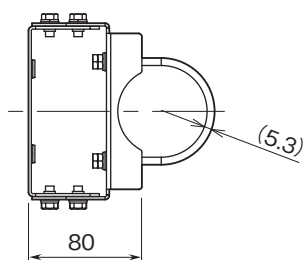
対応機種

IB10シリーズ

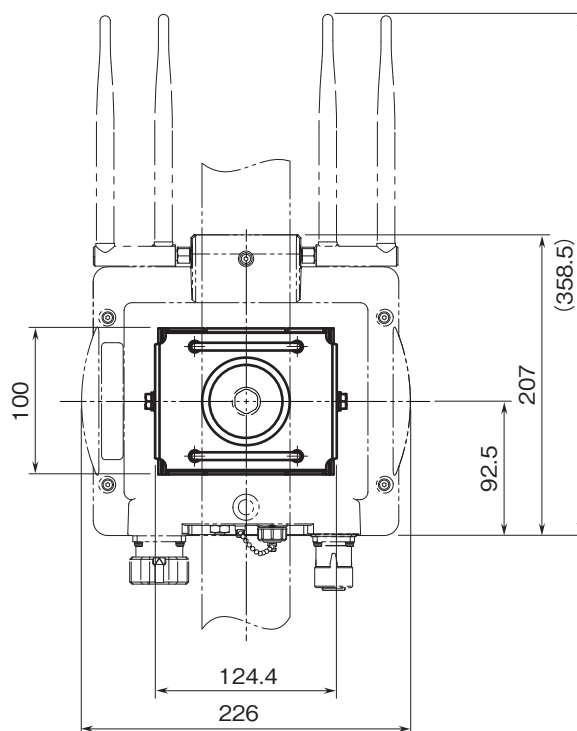
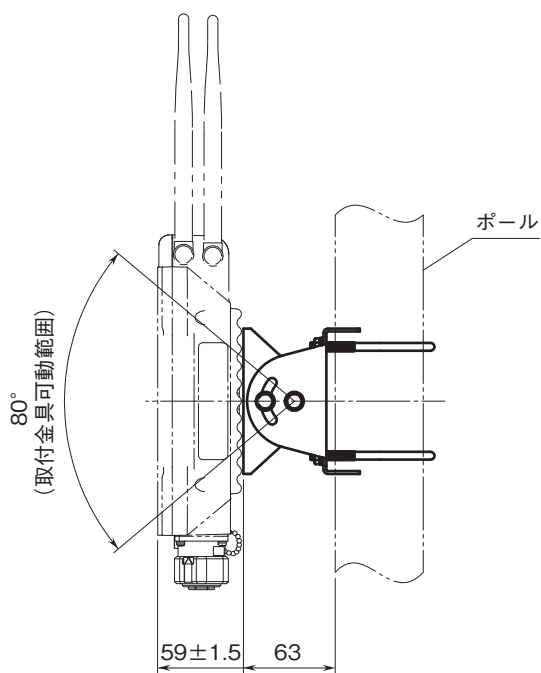
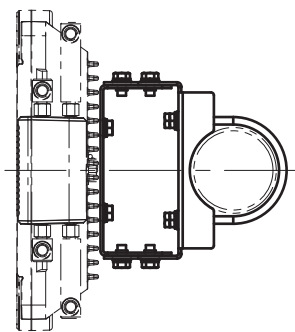
設置仕様

質量(ボルト等込み):約700g

外形寸法図(単位:mm)



取付寸法図(単位:mm)



- 記載内容はお断りなしに変更することがありますのでご了承下さい。
 - ご注文・ご使用に際しては、弊社ホームページの「ご注文に際して」を必ずご確認ください。
 - 本製品を輸出される場合には、外国為替及び外国貿易法の規制をご確認の上、必要な手続きをお取り下さい。
- 安全保障貿易管理については、弊社ホームページより「輸出（該非判定）」をご覧ください。
- お問い合わせ先 ホットライン：0120-18-6321