

操作部コンポーネント

手動操作ハンドル

(サーボトップII (PSN1/PSN3)用)

主な機能と特長

サーボトップII (PSN1/PSN3)用の手動操作ハンドル
ラチェット機構により、ハンドルを何度も差換えなくても、ハンドルを反復させるだけで手動操作ができます。

形式:HPSN-1

価格

基本価格 5,000円

ご注文時指定事項

・形式コード:HPSN-1

サイズ

1:□8mm

機器仕様

構造:四角板ラチェットレンチ

操作回数

・PSN1:約24回転/10mm

・PSN3:約25回転/10mm

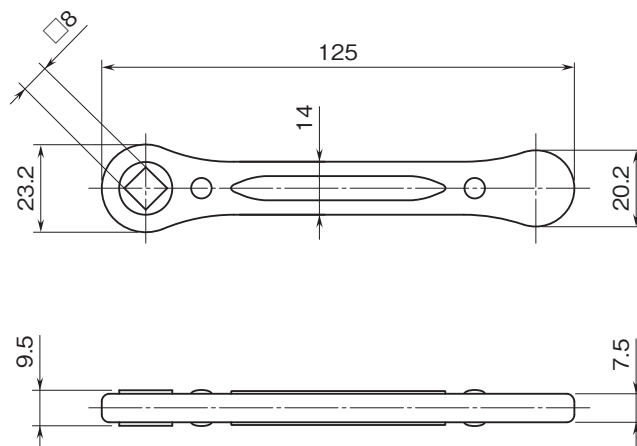
操作トルク

・PSN1:1N・m

・PSN3:1.5N・m

質量:約70g

外形寸法図(単位:mm)





- 記載内容はお断りなしに変更することがありますのでご了承下さい。
 - ご注文・ご使用に際しては、弊社ホームページの「ご注文に際して」を必ずご確認ください。
 - 本製品を輸出される場合には、外国為替及び外国貿易法の規制をご確認の上、必要な手続きをお取り下さい。
- 安全保障貿易管理については、弊社ホームページより「輸出（該非判定）」をご覧ください。
- お問い合わせ先 ホットライン：0120-18-6321