

テレメータ

仕様書	接点信号伝送用 テレメータ変換器（構内回線）	形式
		HMT

形式

HMT - □ - R

形式 _____

入力信号：無電圧スイッチ

出力信号 _____

1：リレー接点
 2：オープンコレクタ

供給電源 _____

R：DC 24 V

ご注文時指定事項

・形式コード（例：HMT - 1 - R）

機器仕様

構造：薄形プラグイン構造
 接続方式：M 3.5ねじ端子接続
 端子ねじ材質：鉄にニッケルメッキ
 （締付トルク 0.8 N・m）
 ハウジング材質：難燃性黒色樹脂
 アイソレーション：入力-出力-電源間

入力仕様

■入力信号：有接点スイッチまたはオープンコレクタ
 入力検出電圧/電流：約DC 28 V / 5 mA
 許容導線抵抗：3 k Ω以下（往復2線）

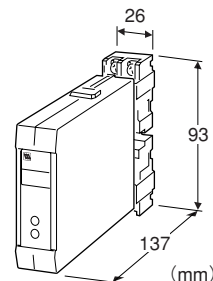
出力仕様

■出力信号

	HMT - 1	HMT - 2
出力	リレー接点	オープンコレクタ
出力容量	AC 100 V 1 A	DC 24 V 100 mA

負荷側で火花消去等を行って下さい。

基本価格 50,000 円



主な機能と特長

- HMTは、接点信号1点を伝送することができるテレメータ変換器です。
- 入力信号源には電源が不要です。（2線式）
- 入力接点に定電流を流すので、伝送ライン抵抗、避雷対策等による電流変化がありません。
- 誘導ノイズによる誤動作防止回路内蔵です。
- 調整箇所はありません。
- 取扱いが容易な薄形プラグイン構造です。

設置仕様

供給電源：許容電圧範囲
 DC 24 V ± 10 % 約 60 mA
 リップル含有率 10 %p-p 以下

使用温度範囲：-5 ~ +55℃
 使用湿度範囲：30 ~ 90 % RH（結露しないこと）

取付：壁または DIN レール取付
 標準ラック取付金具（形式：BX - 16H）
 と組合わせて JIS 標準ラックに組込みも可

寸法：W 26 × H 93 × D 137 mm
 質量：約 350 g

性能

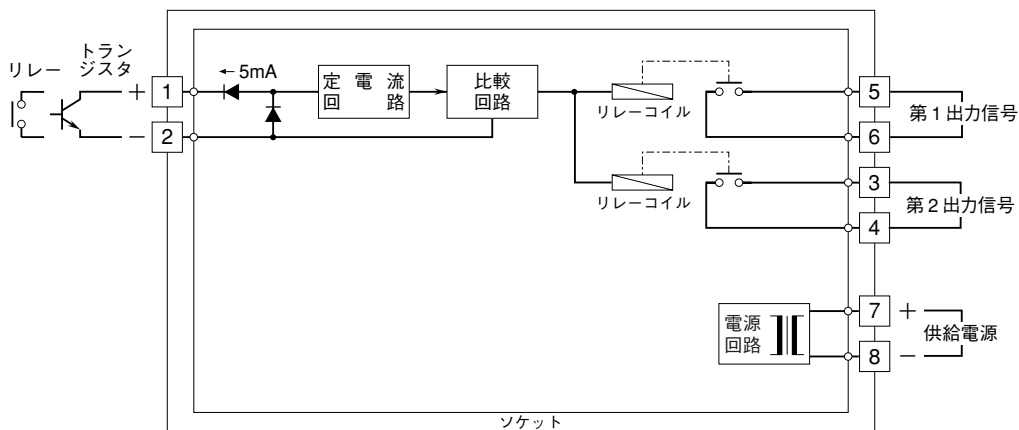
応答性

	HMT - 1	HMT - 2
応答時間	35 ms 以下	10 ms 以下
最大周波数	30 Hz	
最小パルス幅	オン時間	10 ms
	オフ時間	10 ms

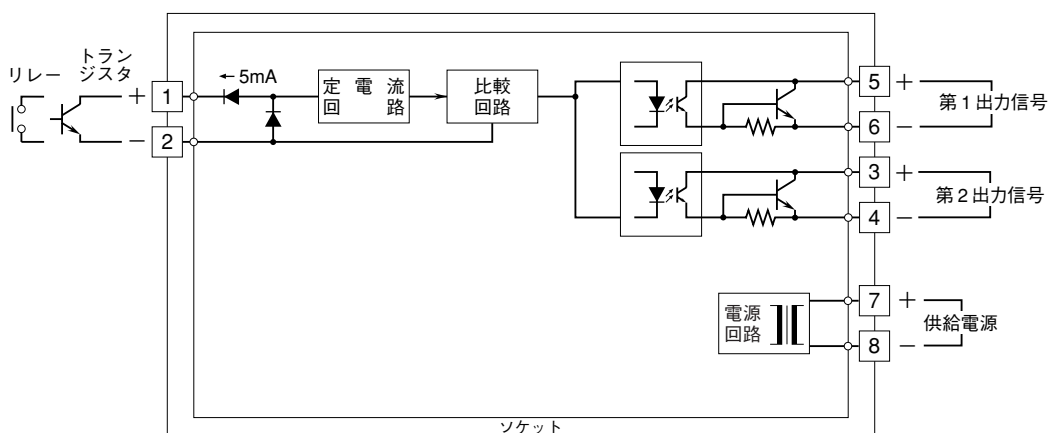
絶縁抵抗：100 M Ω以上 / DC 500 V
 耐電圧：出力-入力・電源間 AC 1000 V 1分間
 入力-電源間 AC 500 V 1分間
 出力-大地間 AC 2000 V 1分間

ブロック図・端子接続図

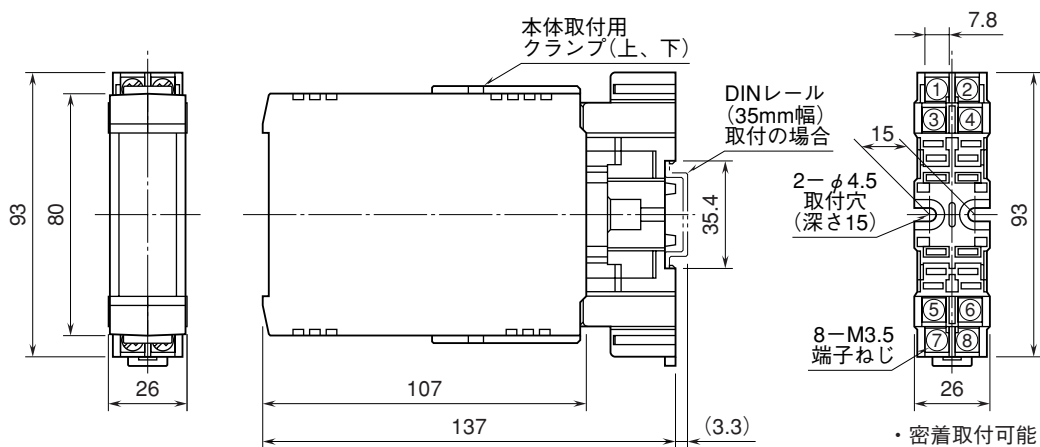
■ HMT-1



■ HMT-2



外形寸法図 (単位: mm) ・ 端子番号図



接続要領

