

共通機器

仕様書	電源ユニット	形式
		HDC9

形式 **HDC9 - M2**

形式 _____

出力電圧：DC 24 V

供給電源 _____

M2 : AC 100 ~ 240 V

ご注文時指定事項

・形式コード (例：HDC9 - M2)

機器仕様

接続方式

・入力部：M 3.5 ねじ端子接続
 (締付トルク 0.5 N・m)

・出力部：多連ベース (形式：M8BS1 - □□ - M2)
 に接続

出力仕様

出力電圧：DC 24 V ± 10 %
 リップル含有率 10 %p-p 以下

最大負荷電流：2.2 A

過電流保護：電圧垂下特性による電流制限 (自動復帰)

過電圧保護：出力遮断 (放置後に電源再投入で復帰)

設置仕様

供給電源：許容電圧範囲 AC 85 ~ 264 V
 47 ~ 63 Hz

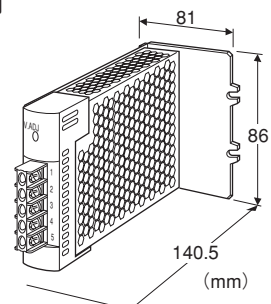
使用温度範囲：0 ~ 55℃

使用湿度範囲：30 ~ 85 % RH (結露しないこと)

取付：多連ベース (形式：M8BS1 - □□ - M2)
 に接続

質量：約 580 g

基本価格 20,000 円



主な機能と特長

● M8BS1 - □□ 用のスイッチング電源です。

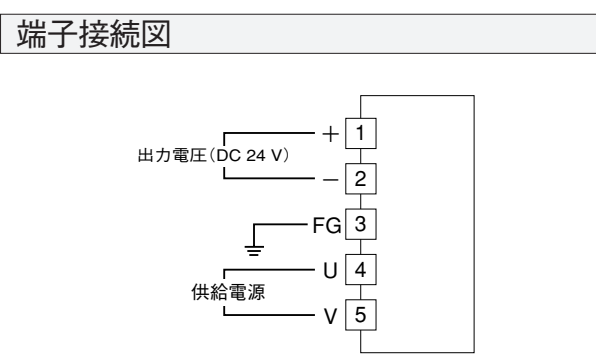
性能 (出力電圧値に対する % で表示)

負荷変動による影響：0.9 % (負荷電流 0 → 2 A)

温度係数：± 0.03 % / °C

絶縁抵抗：電源 - 出力 - FG 間
 50 M Ω 以上 / DC 500 V

耐電圧：電源 - 出力・FG 間 AC 2000 V
 出力 - FG 間 AC 500 V 1 分間



外形寸法図 (単位:mm)

