

共通機器

仕様書	電源ユニット	形式
		HDC1

形式 **HDC1 - K**

形式 _____

供給電源 _____

K : AC 85 ~ 132 V

ご注文時指定事項

・形式コード (例 : HDC1 - K)

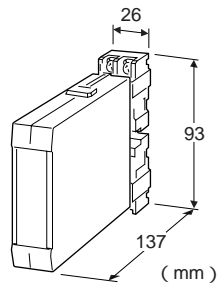
機器仕様

構造 : 薄形プラグイン構造
 接続方式 : M 3.5 ねじ端子接続
 端子ねじ材質 : 鉄にニッケルメッキ
 (締付トルク 0.8 N・m 以下)
 ハウジング材質 : 難燃性黒色樹脂
 電源ヒューズ : 入力側に 1 A 内蔵

出力仕様

出力電圧 : DC 24 V ± 3 %
 (リップル含有率 100 mVp-p 以下)
 常用負荷電流 : 350 mA
 最大負荷電流 : 450 mA
 過電流保護 : 電圧垂下特性 (自動復帰)
 過電流検出値 : 500 ~ 800 mA

基本価格 30,000 円



主な機能と特長
 HDC1 は、AC 85 ~ 132 V を DC 24 V に安定化して供給する電源ユニットです。

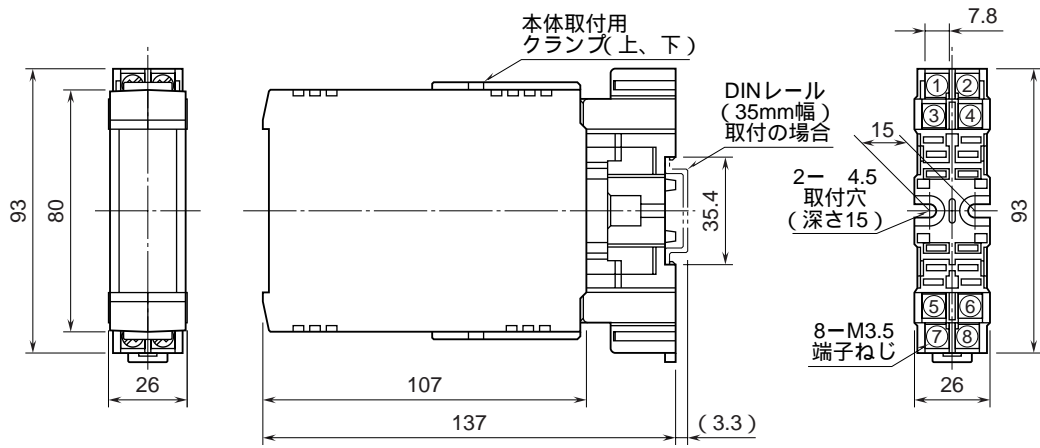
設置仕様

供給電源 : AC 85 ~ 132 V
 消費電流 : 0.35 A 以下
 使用温度範囲 : 0 ~ 50
 使用湿度範囲 : 30 ~ 90 % RH (結露しないこと)
 取付 : 壁または DIN レール取付
 標準ラック取付金具 (形式 : BX - 16H)
 と組合せて JIS 標準ラックに組み込み可
 寸法 : W 26 × H 93 × D 137 mm
 重量 : 約 200 g

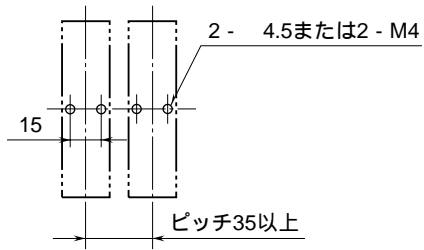
性能

絶縁抵抗 : 電源 - 出力間 100 M 以上 / DC 500 V
 電源 - グランド間 100 M 以上 / DC 500 V
 出力 - グランド間 100 M 以上 / DC 500 V
 耐電圧 : 電源 - 出力間 AC 2000 V 1 分間
 電源 - グランド間 AC 2000 V 1 分間

外形寸法図(単位:mm)



取付寸法図(単位:mm)



端子接続図

