

ラック取付形変換器 H・RACK シリーズ

直流入力変換器

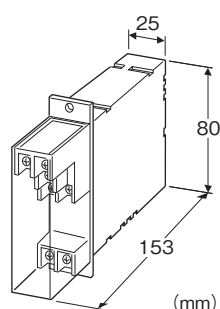
(入出力間非絶縁)

主な機能と特長

- 直流信号を統一信号に変換
- 入出力間非絶縁、電源と入出力間は絶縁
- 密着取付可能

アプリケーション例

- 微小直流入力信号を統一信号に変換
- 統一信号の負荷容量増幅



形式:GV-①②-R③

価格

基本価格 35,000円

加算価格

・オプション仕様により加算あり。

ご注文時指定事項

・形式コード:GV-①②-R③

①～③は下記よりご選択下さい。

(例:GV-6A-R/Q)

・オプション仕様 (例:/C01)

①入力信号

◆電流入力

- A:4~20mA DC(入力抵抗 250Ω)
- A1:4~20mA DC(入力抵抗 50Ω)
- B:2~10mA DC(入力抵抗 500Ω)
- C:1~5mA DC(入力抵抗 1000Ω)
- D:0~20mA DC(入力抵抗 50Ω)
- E:0~16mA DC(入力抵抗 62.5Ω)
- F:0~10mA DC(入力抵抗 100Ω)
- G:0~1mA DC(入力抵抗 1000Ω)

- H:10~50mA DC(入力抵抗 100Ω)
- J:0~10μA DC(入力抵抗 1000Ω)
- K:0~100μA DC(入力抵抗 1000Ω)
- GW:-1~+1mA DC(入力抵抗 1000Ω)
- FW:-10~+10mA DC(入力抵抗 100Ω)
- Z:指定電流レンジ(入力仕様参照)

◆電圧入力

- 1:0~10mV DC(入力抵抗 10kΩ以上)
- 15:0~50mV DC(入力抵抗 10kΩ以上)
- 16:0~60mV DC(入力抵抗 10kΩ以上)
- 2:0~100mV DC(入力抵抗 100kΩ以上)
- 3:0~1V DC(入力抵抗 1MΩ以上)
- 4:0~10V DC(入力抵抗 1MΩ以上)
- 5:0~5V DC(入力抵抗 1MΩ以上)
- 6:1~5V DC(入力抵抗 1MΩ以上)
- 4W:-10~+10V DC(入力抵抗 1MΩ以上)
- 5W:-5~+5V DC(入力抵抗 1MΩ以上)
- 0:指定電圧レンジ(入力仕様参照)

②出力信号

◆電流出力

- A:4~20mA DC(負荷抵抗 750Ω以下)
- B:2~10mA DC(負荷抵抗 1500Ω以下)
- C:1~5mA DC(負荷抵抗 3000Ω以下)
- D:0~20mA DC(負荷抵抗 750Ω以下)
- E:0~16mA DC(負荷抵抗 900Ω以下)
- F:0~10mA DC(負荷抵抗 1500Ω以下)
- G:0~1mA DC(負荷抵抗 15kΩ以下)
- Z:指定電流レンジ(出力仕様参照)

◆電圧出力

- 1:0~10mV DC(負荷抵抗 10kΩ以上)
- 2:0~100mV DC(負荷抵抗 100kΩ以上)
- 3:0~1V DC(負荷抵抗 1000Ω以上)
- 4:0~10V DC(負荷抵抗 10kΩ以上)
- 5:0~5V DC(負荷抵抗 5000Ω以上)
- 6:1~5V DC(負荷抵抗 5000Ω以上)
- 4W:-10~+10V DC(負荷抵抗 10kΩ以上)
- 5W:-5~+5V DC(負荷抵抗 5000Ω以上)
- 0:指定電圧レンジ(出力仕様参照)

供給電源

◆直流電源

R:24V DC(許容範囲 ±10%、リップル含有率 10%p-p以下)

③付加コード

◆オプション仕様

無記入:なし

/Q:あり(オプション仕様より別途ご指定下さい。)

オプション仕様

- ◆コーティング(詳細は、弊社ホームページをご参照下さい。)
 /C01:シリコン系コーティング +500円
 /C02:ポリウレタン系コーティング +500円
 /C03:ラバーコーティング +500円

機器仕様

構造:ラック取付形前面端子構造、端子カバー付き
 接続方式:M3.5ねじ端子接続(締付トルク 0.8N・m)
 端子ねじ材質:鉄にニッケルメッキ
 ハウジング材質:難燃性黒色樹脂
 アイソレーション:入力・出力-電源間
 出力範囲:約-10~+120%(1~5V DC時)
 ゼロ調整範囲:-5~+5%(前面から調整可)
 スパン調整範囲:95~105%(前面から調整可)

入力仕様

■電流入力

入力抵抗:入力抵抗器を内蔵します。
 指定電流レンジ時は、入力抵抗値をご指定下さい。
 (ただし、 $\text{入力抵抗} \leq 2W \div (\text{入力電流})^2$)

■電圧入力

入力抵抗

スパン 3~10mV: 入力抵抗 10kΩ以上
 スパン 10~100mV: 入力抵抗 10kΩ以上
 スパン 0.1~1V: 入力抵抗 100kΩ以上
 スパン 1V以上: 入力抵抗 1MΩ以上

●製作可能範囲

- ・入力電圧範囲: -300~+300V DC
- ・スパン: 3mV~600V
- ・入力バイアス: 入力スパンの1.5倍以下

出力仕様

■電流出力(製作可能範囲)

出力電流範囲:0~20mA DC
 スパン:1~20mA
 出力バイアス:出力スパンの1.5倍以下
 許容負荷抵抗:変換器の出力端子間電圧が15V以下になる抵抗値

■電圧出力(製作可能範囲)

出力電圧範囲:-10~+12V DC
 スパン:5mV~22V
 出力バイアス:出力スパンの1.5倍以下
 許容負荷抵抗:負荷電流が1mA以下になる抵抗値
 (ただし出力が0.5V以上のとき)

設置仕様

消費電流:約60mA
 使用温度範囲:-5~+55℃

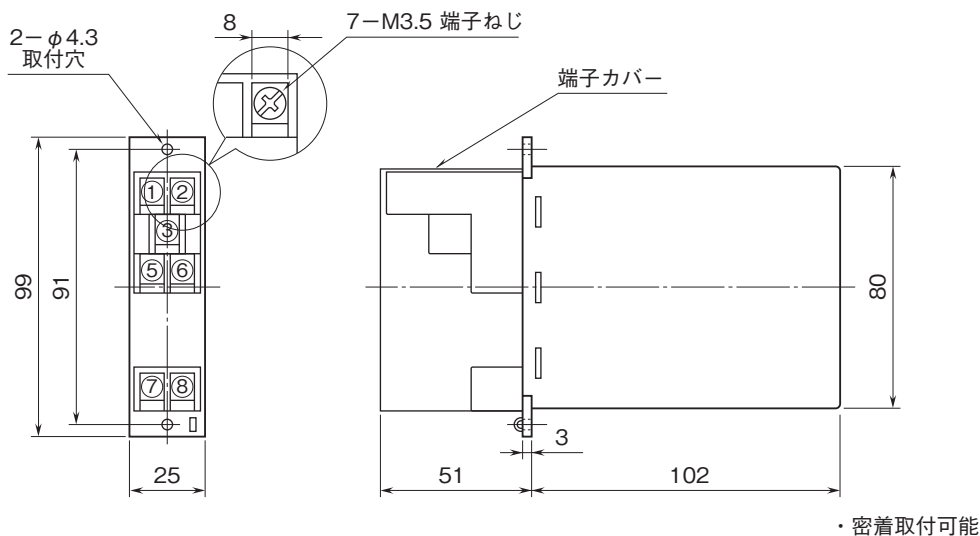
使用湿度範囲:30~90%RH(結露しないこと)

取付:ラック取付、標準ラック取付枠(形式:BX-16G)による多
 連取付も可
 質量:約200g

性能(スパンに対する%で表示)

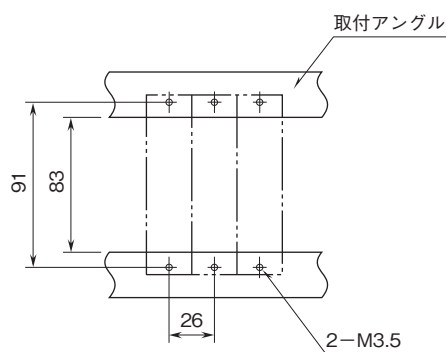
基準精度:±0.1%
 温度係数:±0.015%/℃
 応答時間:0.5s以下(0→90%)
 電源電圧変動の影響:±0.1%/許容電圧範囲
 絶縁抵抗:100MΩ以上/500V DC
 耐電圧:入力・出力-電源間 500V AC 1分間
 入力・出力-電源-大地間 1500V AC 1分間

外形寸法図(単位:mm)・端子番号図

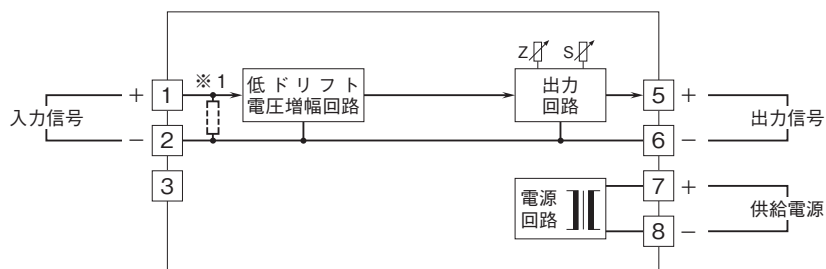


取付寸法図(単位:mm)

■単体または多連取付の場合



ブロック図・端子接続図



※1、電流入力時は内部に入力抵抗器が付きまます。



- 記載内容はお断りなしに変更することがありますのでご了承ください。
 - ご注文・ご使用に際しては、弊社ホームページの「ご注文に際して」を必ずご確認ください。
 - 本製品を輸出される場合には、外国為替および外国貿易法の規制をご確認の上、必要な手続きをお取りください。
安全保障貿易管理については、弊社ホームページより「輸出（該非判定）」をご覧ください。
- お問い合わせ先 ホットライン：0120-18-6321