

ラック取付形変換器 H・RACK シリーズ

6: Ni 508.4Ω (測定範囲 -50~+200°C、最小スパン20°C)
0: 上記以外

測温抵抗体変換器

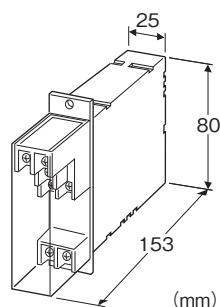
(アナログ形、入出力間非絶縁)

主な機能と特長

- アナログ形測温抵抗体変換器
- リニアライザ、バーンアウト(断線時出力振切れ)付
- 定電流式アクティブブリッジ方式により入力配線の抵抗値は200Ωまで可能
- 密着取付可能

アプリケーション例

- 統一信号出力変換用
- 長距離入力配線用
- 本質安全バリアとの組み合わせ



形式:GR-①②-R③

価格

基本価格 43,000円

加算価格

・オプション仕様により加算あり。

ご注文時指定事項

- ・形式コード: GR-①②-R③
- ①~③は下記よりご選択下さい。
- (例: GR-1A-R/BL/Q)
- ・入力レンジ(例: 0~500°C)
- ・オプション仕様(例: /C01)

①入力信号(3線式測温抵抗体)

- 1: JPt 100 (JIS'89) (測定範囲 -200~+500°C、最小スパン 30°C)
- 3: Pt 100 (JIS'89) (測定範囲 -200~+650°C、最小スパン 30°C)
- 4: Pt 100 (JIS'97, IEC) (測定範囲 -200~+650°C、最小スパン 30°C)
- 5: Pt 50Ω (JIS'81) (測定範囲 -200~+500°C、最小スパン 60°C)

②出力信号

- ◆電流出力
 - A: 4~20mA DC (負荷抵抗 750Ω以下)
 - B: 2~10mA DC (負荷抵抗 1500Ω以下)
 - C: 1~5mA DC (負荷抵抗 3000Ω以下)
 - D: 0~20mA DC (負荷抵抗 750Ω以下)
 - E: 0~16mA DC (負荷抵抗 900Ω以下)
 - F: 0~10mA DC (負荷抵抗 1500Ω以下)
 - G: 0~1mA DC (負荷抵抗 15kΩ以下)
 - Z: 指定電流レンジ(出力仕様参照)
- ◆電圧出力
 - 1: 0~10mV DC (負荷抵抗 10kΩ以上)
 - 2: 0~100mV DC (負荷抵抗 100kΩ以上)
 - 3: 0~1V DC (負荷抵抗 1000Ω以上)
 - 4: 0~10V DC (負荷抵抗 10kΩ以上)
 - 5: 0~5V DC (負荷抵抗 5000Ω以上)
 - 6: 1~5V DC (負荷抵抗 5000Ω以上)
 - 0: 指定電圧レンジ(出力仕様参照)

供給電源

- ◆直流電源
 - R: 24V DC (許容範囲 ±10%、リップル含有率 10%p-p以下)

③付加コード(複数項指定可能)

- ◆バーンアウト
 - 無記入: バーンアウト上方
 - /BL: バーンアウト下方
- ◆オプション仕様
 - 無記入: なし
 - /Q: あり(オプション仕様より別途ご指定下さい。)

オプション仕様

- ◆コーティング(詳細は、弊社ホームページをご参照下さい。)
- /C01: シリコン系コーティング +500円
- /C02: ポリウレタン系コーティング +500円
- /C03: ラバーコーティング +500円

機器仕様

構造: ラック取付形前面端子構造、端子カバー付き
 接続方式: M3.5ねじ端子接続(締付トルク 0.8N・m)
 端子ねじ材質: 鉄にニッケルメッキ
 ハウジング材質: 難燃性黒色樹脂
 アイソレーション: 入力・出力・電源間
 出力範囲: 約-10~+120% (1~5V DC時)
 ゼロ調整範囲: -5~+5% (前面から調整可)

スパン調整範囲:95~105%(前面から調整可)

リニアライザ:標準装備

入力仕様

許容導線抵抗:1線あたり200Ω以下

入力検出電流:2mA(Ni 508.4Ωは1mA)

出力仕様

■電流出力(製作可能範囲)

出力電流範囲:0~20mA DC

スパン:1~20mA

出力バイアス:出力スパンの1.5倍以下

許容負荷抵抗:変換器の出力端子間電圧が15V以下になる抵抗値

■電圧出力(製作可能範囲)

出力電圧範囲:-10~+12V DC

スパン:5mV~22V

出力バイアス:出力スパンの1.5倍以下

許容負荷抵抗:負荷電流が1mA以下になる抵抗値
(ただし出力が0.5V以上のとき)

設置仕様

消費電流:約75mA

使用温度範囲:-5~+55℃

使用湿度範囲:30~90%RH(結露しないこと)

取付:ラック取付、標準ラック取付枠(形式:BX-16G)による多連取付も可

質量:約200g

性能(スパンに対する%で表示)

基準精度:±0.2%

温度係数:±0.015%/℃

応答時間:0.5s以下(0→90%)

バーンアウト時間:10s以下

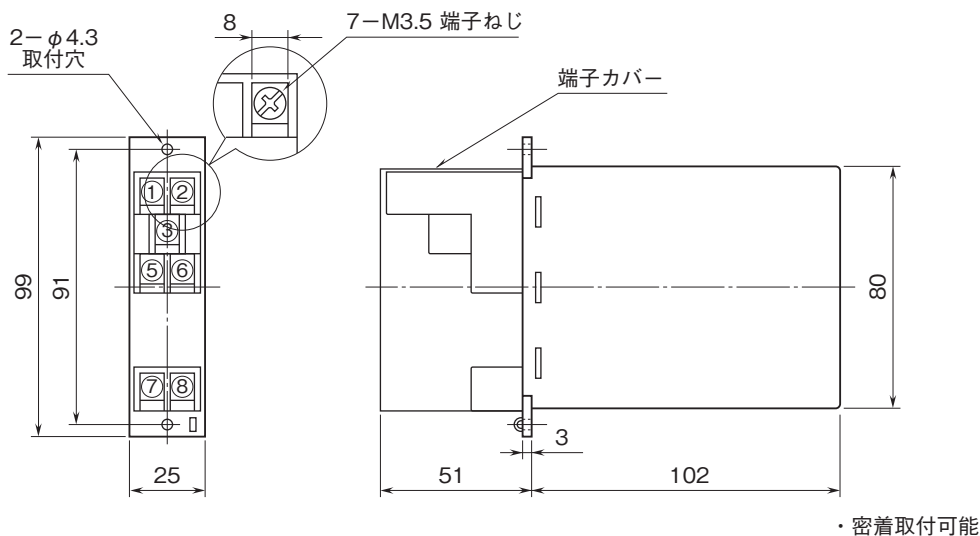
電源電圧変動の影響:±0.1%/許容電圧範囲

絶縁抵抗:100MΩ以上/500V DC

耐電圧:入力・出力-電源間 500V AC 1分間

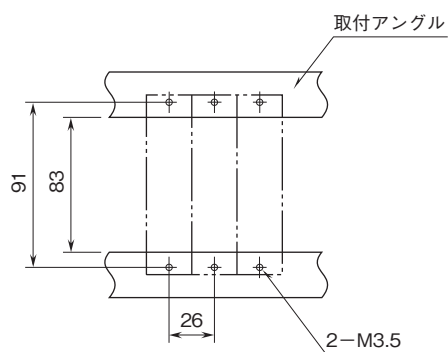
入力・出力・電源-大地間 1500V AC 1分間

外形寸法図(単位:mm)・端子番号図

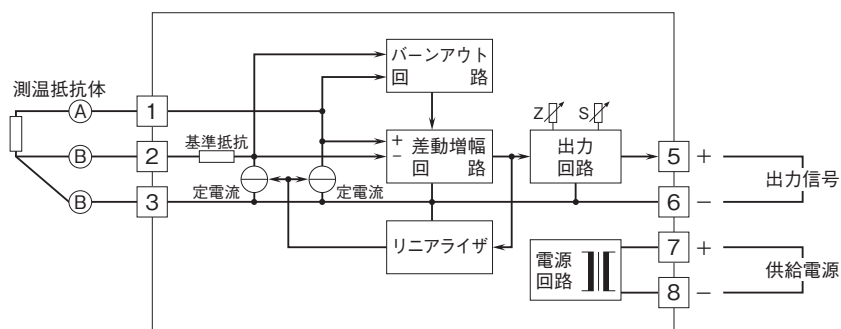


取付寸法図(単位:mm)

■単体または多連取付の場合



ブロック図・端子接続図





- 記載内容はお断りなしに変更することがありますのでご了承ください。
- ご注文・ご使用に際しては、弊社ホームページの「ご注文に際して」を必ずご確認ください。
- 本製品を輸出される場合には、外国為替および外国貿易法の規制をご確認の上、必要な手続きをお取りください。
安全保障貿易管理については、弊社ホームページより「輸出（該非判定）」をご覧ください。

お問合わせ先 ホットライン：0120-18-6321