

## ラック取付形変換器 H・RACK シリーズ

## パルスレート変換器

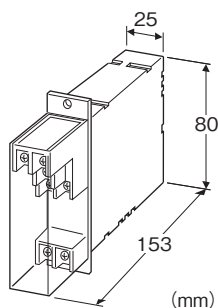
(レンジ固定形)

## 主な機能と特長

- パルス入力信号をスケーリングして単位パルス出力信号に変換
- 無電圧接点パルスまたは電圧パルス用を用意
- 密着取付可能

## アプリケーション例

- 容積式流量計のパルス信号を単位パルスに変換
- 機械の回転による無接点パルス信号を単位パルスに変換



## 形式:GPR-①②-R③

## 価格

基本価格 60,000円

加算価格

・オプション仕様により加算あり。

## ご注文時指定事項

・形式コード:GPR-①②-R③

①～③は下記よりご選択下さい。

(例:GPR-11-R/Q)

・入力レンジ(例:0～356.7Hz)

・出力レンジ(例:0～1.00Hz)

・オプション仕様(例:/C01)

## ①入力信号

1:無電圧スイッチ(最大入力周波数 100kHz)

2:電圧パルス(最大入力周波数 100kHz)

## ②出力信号

1:オープンコレクタ(最大出力周波数 20kHz)

2:5V電圧パルス(最大出力周波数 20kHz)

3:リレー接点パルス(最大出力周波数 2Hz)

4:24V電圧パルス(最大出力周波数 20Hz)

## 供給電源

◆直流電源

R:24V DC(許容範囲 ±10%、リップル含有率 10%p-p以下)

## ③付加コード

◆オプション仕様

無記入:なし

/Q:あり(オプション仕様より別途ご指定下さい。)

## オプション仕様

◆コーティング(詳細は、弊社ホームページをご参照下さい。)

/C01:シリコン系コーティング +500円

/C02:ポリウレタン系コーティング +500円

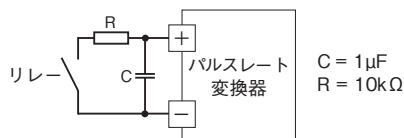
/C03:ラバーコーティング +500円

## ご注意

1、入力パルスが均等パルスであっても動作原理上、出力パルスは均等パルスになりませんので出力パルスの使用目的にご注意下さい。

2、本器自体は100kHzの周波数まで入力することが可能です。そのため、チャタリングがあると問題になります。リレー接点入力を使用する場合には、接点のチャタリングのないものを使用して下さい。また、通常の接点でも下図のようにCRフィルタを付加すれば使用可能となります。ただし、この場合には入力の周波数は10Hzまでとなります。

3、弊社電力変換器のパルス信号と組み合わせて使用する場合はM2PRUをご使用下さい。



## 機器仕様

構造:ラック取付形前面端子構造、端子カバー付き

接続方式:M3.5ねじ端子接続(締付トルク 0.8N・m)

端子ねじ材質:鉄にニッケルメッキ

ハウジング材質:難燃性黒色樹脂

アイソレーション:入カー-出カー-電源間

入力パルス検出方法:交流カップリング、立上がり検出

感度調整:1回転トリマ(25mVp-p～5Vp-p)

パルスレート: $0.9999 \times 10^0 \sim 0.0001 \times 10^{-6}$

## 入力仕様

### ■無電圧スイッチ(有接点スイッチ、オープンコレクタ)

最大周波数:100kHz

パルス幅:5 $\mu$ s以上(10Hz以下は20ms以上)

検出電圧/電流:約7.5V DC/1mA

検出レベル:オン 20k $\Omega$ 以下、オフ 100k $\Omega$ 以上

### ■電圧パルス\*1

最大周波数:100kHz

パルス幅:5 $\mu$ s以上(10Hz以下は20ms以上)

波形:矩形波、正弦波またはそれに類似の波形

検出レベル:25mV~50Vp-p

入力周波数レンジ:必要入力レベル

(デューティ比50 $\pm$ 10%以内)

0~2kHz:25mVp-p以上

0~20kHz:50mVp-p以上

0~40kHz:1Vp-p以上

0~100kHz:5Vp-p以上

入力パルス幅:必要入力レベル

(デューティ比50 $\pm$ 10%以外)

5 $\mu$ s:5Vp-p以上

10 $\mu$ s:3.5Vp-p以上

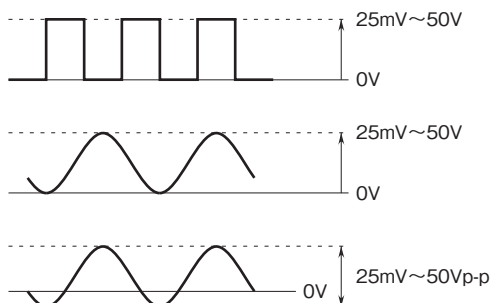
50 $\mu$ s:2Vp-p以上

100 $\mu$ s:1Vp-p以上

500 $\mu$ s:0.5Vp-p以上

入力インピーダンス:約100k $\Omega$ 以上

\*1、電圧パルスには下記のようなものが考えられます。



## 出力仕様

### ■オープンコレクタ

出力周波数範囲:0~20kHz

ONパルス幅:約30 $\mu$ s

出力定格:50V DC 50mA(抵抗負荷)

飽和電圧:0.6V DC

### ■リレー接点パルス

出力周波数範囲:0~2Hz

ONパルス幅:約30ms

出力定格:120V AC 200mA( $\cos\phi=1$ )

24V DC 200mA(抵抗負荷)

最大開閉電圧:240V AC 30V DC

最大開閉電力:24VA(AC)、4.8W(DC)

最小適用負荷:5V DC 10mA

リレー寿命:5000万回以上(機械的寿命)

10万回以上(電氣的寿命)

### ■5V電圧パルス

出力周波数範囲:0~20kHz

Lパルス幅:約30 $\mu$ s

Hレベル:5V $\pm$ 10%

Lレベル:0.5V以下

許容負荷抵抗:600 $\Omega$ 以上

### ■24V電圧パルス

出力周波数範囲:0~20Hz

Hパルス幅:約30ms

Hレベル:24V $\pm$ 10%

Lレベル:0.5V以下

許容負荷抵抗:800 $\Omega$ 以上

## 設置仕様

消費電流:約80mA

使用温度範囲:-5~+55 $^{\circ}$ C

使用湿度範囲:30~90%RH(結露しないこと)

取付:ラック取付、標準ラック取付枠(形式:BX-16G)による多

連取付も可

質量:約200g

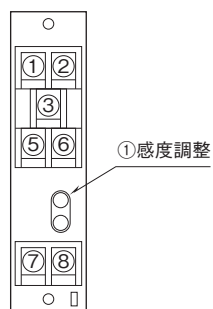
## 性能

絶縁抵抗:100M $\Omega$ 以上/500V DC

耐電圧:入力-出力-電源間 500V AC 1分間

入力-出力-電源-大地間 1500V AC 1分間

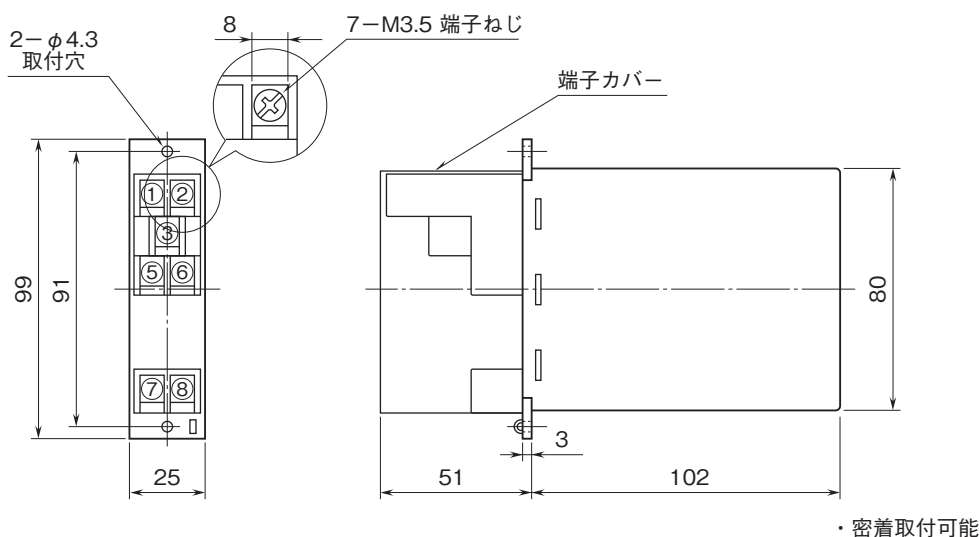
パネル図



●感度調節 (①)

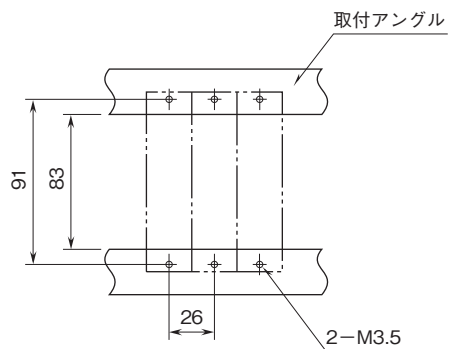
ノイズを避けるため感度を必要最低限に保ちます。  
 最大周波数を入力し出力が現れるまで感度を徐々に上げて調整します。無電圧スイッチの場合は不要です。

外形寸法図(単位:mm)・端子番号図

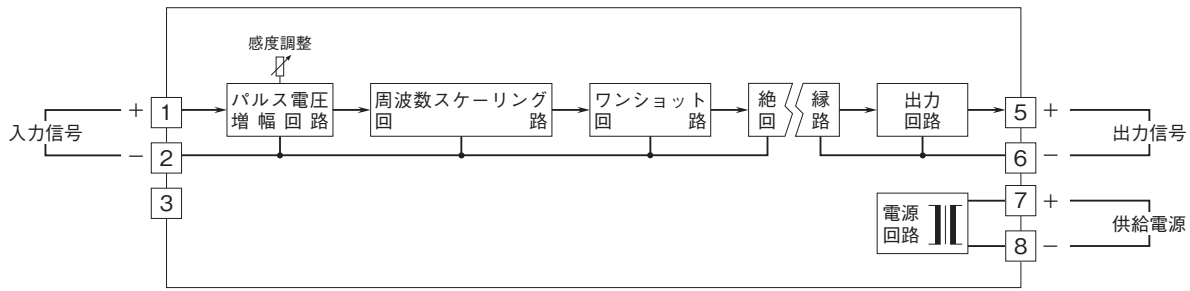


取付寸法図(単位:mm)

■単体または多連取付の場合

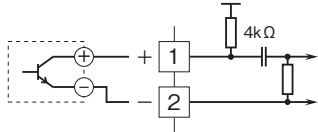


ブロック図・端子接続図

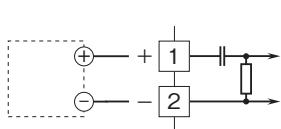


入力部接続例

■無電圧スイッチ入力 +7.5V

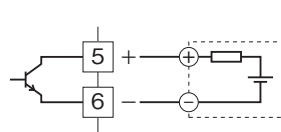


■電圧パルス入力

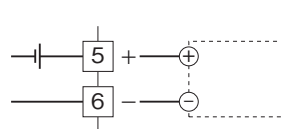


出力部接続例

■オープンコレクタ出力

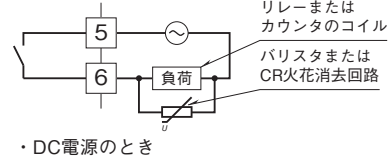


■電圧パルス出力

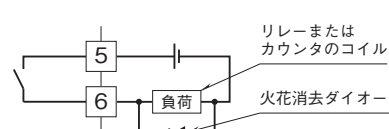


■リレー接点パルス出力

・AC電源のとき



・DC電源のとき



- 記載内容はお断りなしに変更することがありますのでご了承ください。
  - ご注文・ご使用に際しては、弊社ホームページの「ご注文に際して」を必ずご確認ください。
  - 本製品を輸出される場合には、外国為替および外国貿易法の規制をご確認の上、必要な手続きをお取りください。  
安全保障貿易管理については、弊社ホームページより「輸出（該非判定）」をご覧ください。
- お問い合わせ先 ホットライン：0120-18-6321