

## ラック取付形変換器 H・RACK シリーズ

## ポテンシオメータ変換器

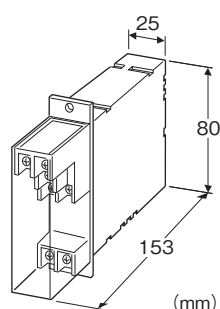
(アナログ形、絶縁付)

## 主な機能と特長

- スライド抵抗の変化を統一信号に変換
- ゼロ、スパン各50%調整可能
- 高速応答形も選択可能
- 密着取付可能

## アプリケーション例

- レベルや位置の変化をポテンシオメータで測定するときの統一信号変換用



## 形式:GMS-①-R②

## 価格

基本価格 48,000円

加算価格

・オプション仕様により加算あり。

## ご注文時指定事項

- ・形式コード:GMS-①-R②
- ①、②は下記よりご選択下さい。
- (例:GMS-A-R/K/Q)
- ・オプション仕様 (例:/C01)

## 入力信号

全抵抗値100Ω～10kΩ

## ①出力信号

## ◆電流出力

- A:4～20mA DC(負荷抵抗 750Ω以下)
- B:2～10mA DC(負荷抵抗 1500Ω以下)
- C:1～5mA DC(負荷抵抗 3000Ω以下)
- D:0～20mA DC(負荷抵抗 750Ω以下)
- E:0～16mA DC(負荷抵抗 900Ω以下)

F:0～10mA DC(負荷抵抗 1500Ω以下)

G:0～1mA DC(負荷抵抗 15kΩ以下)

Z:指定電流レンジ(出力仕様参照)

## ◆電圧出力

- 1:0～10mV DC(負荷抵抗 10kΩ以上)
- 2:0～100mV DC(負荷抵抗 100kΩ以上)
- 3:0～1V DC(負荷抵抗 1000Ω以上)
- 4:0～10V DC(負荷抵抗 10kΩ以上)
- 5:0～5V DC(負荷抵抗 5000Ω以上)
- 6:1～5V DC(負荷抵抗 5000Ω以上)
- 4W:-10～+10V DC(負荷抵抗 10kΩ以上)
- 5W:-5～+5V DC(負荷抵抗 5000Ω以上)
- 0:指定電圧レンジ(出力仕様参照)

## 供給電源

## ◆直流電源

R:24V DC(許容範囲 ±10%、リップル含有率 10%p-p以下)

## ②付加コード(複数項指定可能)

## ◆応答時間(0→90%)

無記入:標準応答形 0.5s以下

/K:高速応答形 約25ms

## ◆オプション仕様

無記入:なし

/Q:あり(オプション仕様より別途ご指定下さい。)

## オプション仕様

## ◆コーティング(詳細は、弊社ホームページをご参照下さい。)

/C01:シリコン系コーティング +500円

/C02:ポリウレタン系コーティング +500円

/C03:ラバーコーティング +500円

## 機器仕様

構造:ラック取付形前面端子構造、端子カバー付き

接続方式:M3.5ねじ端子接続(締付トルク 0.8N・m)

端子ねじ材質:鉄にニッケルメッキ

ハウジング材質:難燃性黒色樹脂

アイソレーション:入力-出力-電源間

ゼロ調整範囲:全抵抗値の0～50%(前面から調整可)

スパン調整範囲:全抵抗値の50～100%(前面から調整可)

## 入力仕様

最小スパン:全抵抗値の50%以上

基準電圧:0.5V DC

## 出力仕様

### ■電流出力(製作可能範囲)

出力電流範囲:0~20mA DC

スパン:1~20mA

出力バイアス:出力スパンの1.5倍以下

許容負荷抵抗:変換器の出力端子間電圧が15V以下になる

抵抗値

### ■電圧出力(製作可能範囲)

出力電圧範囲:-10~+12V DC

スパン:5mV~22V

出力バイアス:出力スパンの1.5倍以下

許容負荷抵抗:負荷電流が1mA以下になる抵抗値

(ただし出力が0.5V以上のとき)

## 設置仕様

消費電流:約80mA

使用温度範囲:-5~+55℃

使用湿度範囲:30~90%RH(結露しないこと)

取付:ラック取付、標準ラック取付枠(形式:BX-16G)による多

連取付も可

質量:約200g

## 性能(スパンに対する%で表示)

基準精度:±0.1%

温度係数:±0.015%/℃

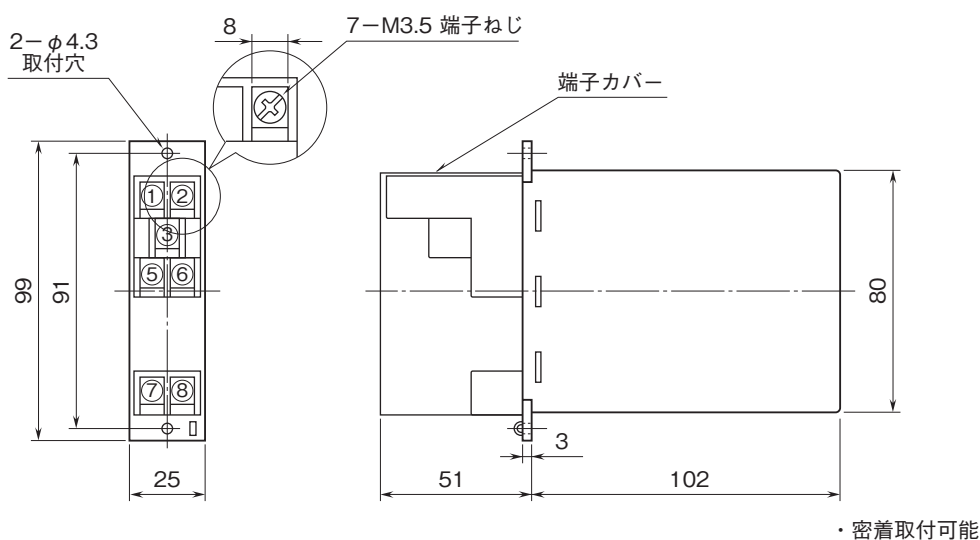
電源電圧変動の影響:±0.1%/許容電圧範囲

絶縁抵抗:100MΩ以上/500V DC

耐電圧:入力-出力-電源間 500V AC 1分間

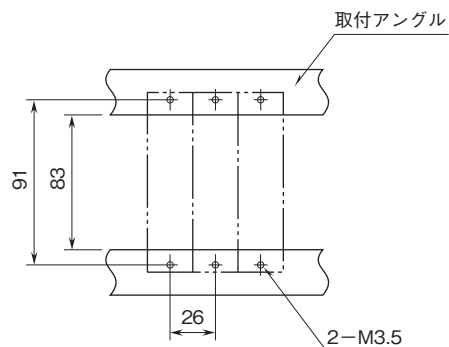
入力-出力-電源-大地間 1500V AC 1分間

## 外形寸法図(単位:mm)・端子番号図

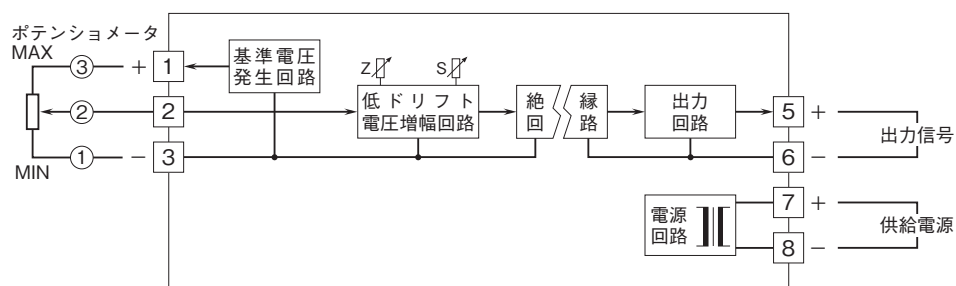


## 取付寸法図(単位:mm)

■単体または多連取付の場合



## ブロック図・端子接続図



- 記載内容はお断りなしに変更することがありますのでご了承ください。
  - ご注文・ご使用に際しては、弊社ホームページの「ご注文に際して」を必ずご確認ください。
  - 本製品を輸出される場合には、外国為替および外国貿易法の規制をご確認の上、必要な手続きをお取りください。  
安全保障貿易管理については、弊社ホームページより「輸出（該非判定）」をご覧ください。
- お問い合わせ先 ホットライン：0120-18-6321