

ラック取付形変換器 H・RACK シリーズ

測温抵抗体変換器

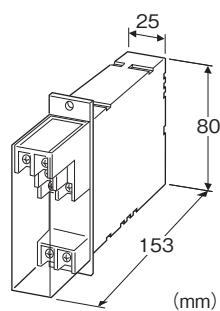
(スペックソフト形)

主な機能と特長

- マイコン形測温抵抗体変換器
- 温度テーブルによる高精度リニアライズ
- バーンアウト(断線時出力振切れ)付
- レンジをプログラミングユニット(形式:PU-2□)により変更可能
- PU-2□によりループテスト用手动出力可能
- 密着取付可能

アプリケーション例

- 統一信号出力変換用



形式:GJR-①②-R③

価格

基本価格 54,000円

加算価格

・オプション仕様により加算あり。

ご注文時指定事項

- ・形式コード:GJR-①②-R③
- ①~③は下記よりご選択下さい。
- (例:GJR-1A-R/BL/Q)
- ・入力レンジ(例:0~500℃)
- ・オプション仕様(例:/C01)

①入力信号(3線式測温抵抗体)

- 1:JPt 100(JIS'89)(測定範囲 -200~+500℃、最小スパン 30℃)
- 3:Pt 100(JIS'89)(測定範囲 -200~+650℃、最小スパン 30℃)
- 4:Pt 100(JIS'97、IEC)(測定範囲 -200~+650℃、最小スパン 30℃)
- 5:Pt 50Ω(JIS'81)(測定範囲 -200~+500℃、最小スパン 60℃)
- 6:Ni 508.4Ω(測定範囲 -50~+200℃、最小スパン20℃)
- 0:上記以外

②出力信号

- ◆電流出力
- A:4~20mA DC(負荷抵抗 600Ω以下)
- ◆電圧出力
- 6:1~5V DC(負荷抵抗 500Ω以上)

供給電源

- ◆直流電源
- R:24V DC(許容範囲 ±10%、リップル含有率 10%p-p以下)

③付加コード(複数項指定可能)

- ◆バーンアウト
- 無記入:バーンアウト上方
- /BL:バーンアウト下方
- ◆オプション仕様
- 無記入:なし
- /Q:あり(オプション仕様より別途ご指定下さい。)

オプション仕様

- ◆コーティング(詳細は、弊社ホームページをご参照下さい。)
- /C01:シリコン系コーティング +500円
- /C02:ポリウレタン系コーティング +500円
- /C03:ラバーコーティング +500円

関連機器

- ・プログラミングユニット(形式:PU-2□)
 - ・コンフィギュレータソフトウェア(形式:JXCON)
- コンフィギュレータソフトウェアは、弊社のホームページよりダウンロードが可能です。
- 本器をパソコンに接続するには専用ケーブルが必要です。
- 対応するケーブルの形式につきましては、ホームページダウンロードサイトまたはコンフィギュレータソフトウェア取扱説明書をご参照下さい。

機器仕様

構造:ラック取付形前面端子構造、端子カバー付き
接続方式:M3.5ねじ端子接続(締付トルク 0.8N・m)
端子ねじ材質:鉄にニッケルメッキ
ハウジング材質:難燃性黒色樹脂
アイソレーション:入力-出力-電源間
出力範囲:約-10~+120%(1~5V DC時)
リアライザ:標準装備
設定可能項目:プログラミングユニット(形式:PU-2□)により
キーイン設定(JXCONにより設定可能な項目については、
JXCONの取扱説明書を参照下さい。)
・センサの選択(Pt100⇔JPt100のみ)
・入力レンジ設定
・ゼロスパン調整
・模擬出力信号設定
・その他

入力仕様

許容導線抵抗:1線あたり20Ω以下
入力検出電流:2mA(ただしPtのみ)
入力レンジの指定のない場合、出荷時設定値は次の通りです。
1:JPt 100(JIS '89) 0~100℃
3:Pt 100(JIS '89) 0~100℃
4:Pt 100(JIS '97,IEC) 0~100℃
5:Pt 50Ω(JIS '81) 0~200℃
6:Ni 508.4Ω 0~100℃

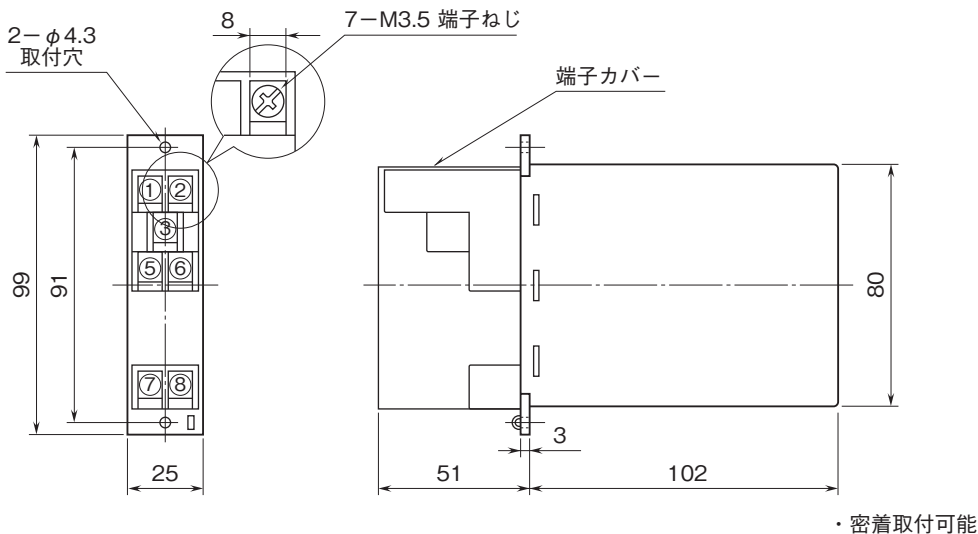
設置仕様

消費電流:約90mA
使用温度範囲:-5~+55℃
使用湿度範囲:30~90%RH(結露しないこと)
取付:ラック取付、標準ラック取付枠(形式:BX-16G)による多
連取付も可
質量:約220g

性能(スパンに対する%で表示)

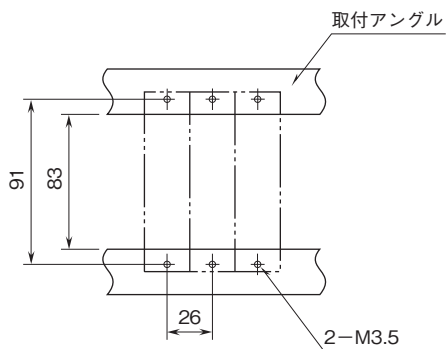
基準精度:±0.1%または±0.1℃の大きい方
温度係数:±0.015%/℃
応答時間:0.5s以下(0→90%)
バーンアウト時間:10s以下
電源電圧変動の影響:±0.1%/許容電圧範囲
絶縁抵抗:100MΩ以上/500V DC
耐電圧:入力-出力-電源間 500V AC 1分間
入力-出力-電源-大地間 1500V AC 1分間

外形寸法図(単位:mm)・端子番号図

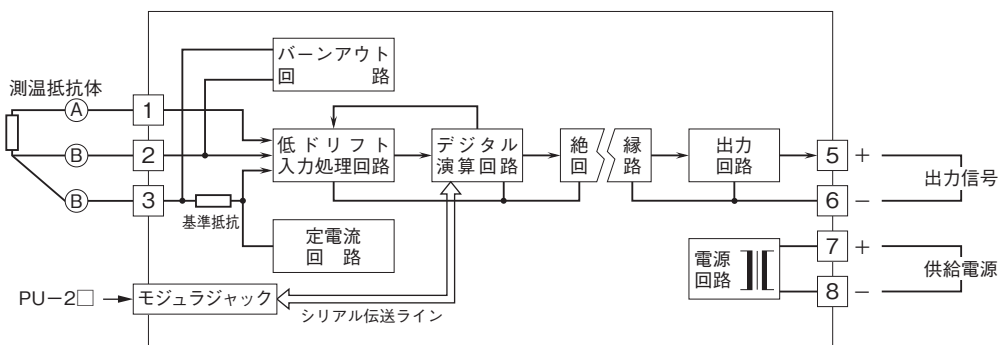


取付寸法図(単位:mm)

■単体または多連取付の場合



ブロック図・端子接続図





- 記載内容はお断りなしに変更することがありますのでご了承ください。
- ご注文・ご使用に際しては、弊社ホームページの「ご注文に際して」を必ずご確認ください。
- 本製品を輸出される場合には、外国為替および外国貿易法の規制をご確認の上、必要な手続きをお取りください。
安全保障貿易管理については、弊社ホームページより「輸出（該非判定）」をご覧ください。

お問い合わせ先 ホットライン：0120-18-6321