

ラック取付形変換器 H・RACK シリーズ

ディストリビュータ

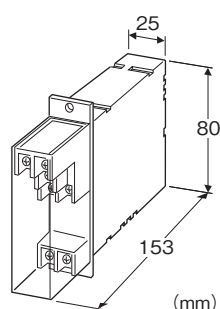
(10~50mA DC用)

主な機能と特長

- 10~50mA DCの2線式伝送器用電源
- 信号-電源間は絶縁付
- 伝送器側短絡保護回路付
- 密着取付可能

アプリケーション例

- 横河電機製2線式伝送器と組合わせて使用



形式:GDU-24-R①

価格

基本価格 40,000円

加算価格

- ・オプション仕様により加算あり。

ご注文時指定事項

・形式コード:GDU-24-R①

①は下記よりご選択下さい。

(例:GDU-24-R/Q)

・オプション仕様 (例:/C01)

2線式伝送器用電源電圧

24: 公称24V DC

入力信号

◆電流入力

10~50mA DC

出力信号

◆電圧出力

1~5V DC (負荷抵抗 50kΩ以上)

供給電源

◆直流電源

R:24V DC (許容範囲 ±10%、リップル含有率 10%p-p以下)

①付加コード

◆オプション仕様

無記入:なし

/Q:あり(オプション仕様より別途ご指定下さい。)

オプション仕様

◆コーティング(詳細は、弊社ホームページをご参照下さい。)

/C01:シリコン系コーティング +500円

/C02:ポリウレタン系コーティング +500円

/C03:ラバーコーティング +500円

機器仕様

構造:ラック取付形前面端子構造、端子カバー付き

接続方式:M3.5ねじ端子接続(締付トルク 0.8N・m)

端子ねじ材質:鉄にニッケルメッキ

ハウジング材質:難燃性黒色樹脂

アイソレーション:入カ-出カ-電源間

出力範囲:約-10~+120%(1~5V DC時)

ゼロ調整範囲:-5~+5%(前面から調整可)

スパン調整範囲:95~105%(前面から調整可)

2線式伝送器用電源仕様

出力電圧範囲:24~28V DC(無負荷時)

電流容量:55mA DC以下

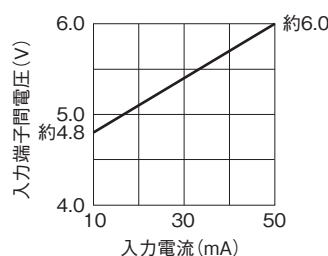
■短絡保護回路

制限電流:約65mA

許容短絡時間:無制限

入力仕様

等価入力インピーダンス:約100Ω(50mA入力時)



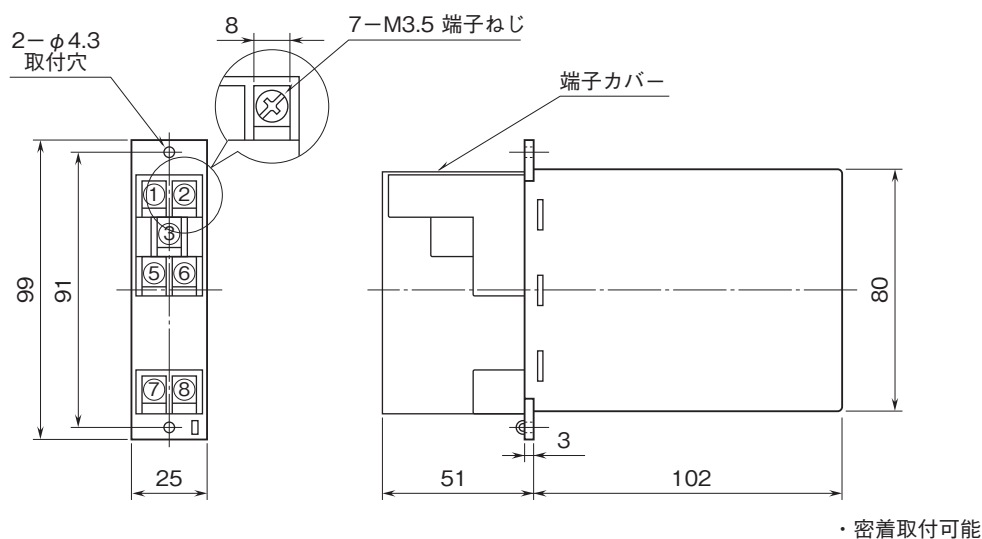
設置仕様

消費電流:約100mA
 使用温度範囲:-5~+55℃
 使用湿度範囲:30~90%RH(結露しないこと)
 取付:ラック取付、標準ラック取付枠(形式:BX-16G)による多連取付も可
 質量:約200g

性能(スパンに対する%で表示)

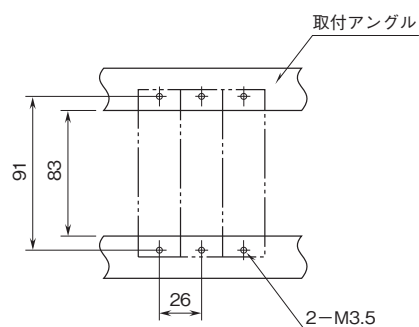
基準精度:±0.1%
 温度係数:±0.015%/℃
 応答時間:0.5s以下(0→90%)
 電源電圧変動の影響:
 ±3%/許容電圧範囲(伝送器用電源電圧)
 ±0.1%/許容電圧範囲(出力信号)
 絶縁抵抗:100MΩ以上/500V DC
 耐電圧:入力-出力-電源間 500V AC 1分間
 入力-出力-電源-大地間 1500V AC 1分間

外形寸法図(単位:mm)・端子番号図

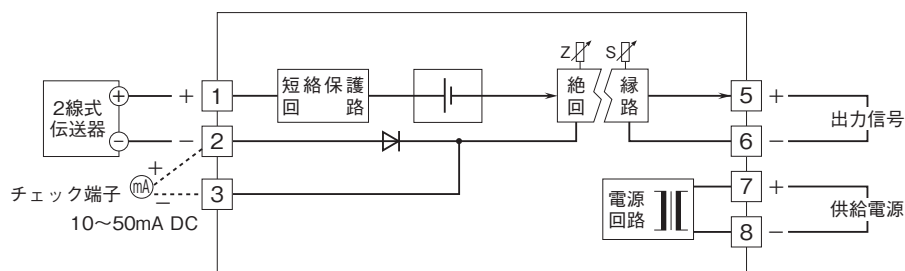


取付寸法図(単位:mm)

■単体または多連取付の場合



ブロック図・端子接続図



- 記載内容はお断りなしに変更することがありますのでご了承ください。
 - ご注文・ご使用に際しては、弊社ホームページの「ご注文に際して」を必ずご確認ください。
 - 本製品を輸出される場合には、外国為替および外国貿易法の規制をご確認の上、必要な手続きをお取りください。
 安全保障貿易管理については、弊社ホームページより「輸出（該非判定）」をご覧ください。
- お問い合わせ先 ホットライン：0120-18-6321