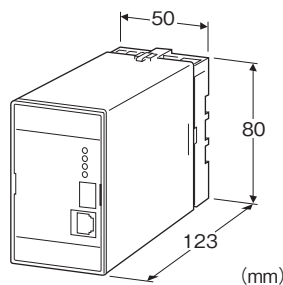


パワーみえーるシリーズ

Web機能付ガス使用量モニタ

主な機能と特長

- パルス入力によるガス使用量計測
- Webサーバ搭載によるガス使用量およびデマンド状況のモニタリングが可能
- メールによる警報機能
- 1点のリレー出力(制御・警報用)



形式:GDMC-M2

価格

基本価格 50,000円

ご注文時指定事項

・形式コード:GDMC-M2

供給電源

◆交流電源

M2:100~240V AC(許容範囲 85~264V AC、47~66Hz)

機器仕様

構造:プラグイン構造

接続方式:M3.5ねじ端子接続(締付トルク 0.8N・m)

端子ねじ材質:鉄にクロメート処理

ハウジング材質:難燃性黒色樹脂

アイソレーション:Ethernet-パルス入力-リレー出力-電源間

表示ランプ:POWER、OUTPUT(リレー出力と同期)

設定用スイッチ:IPアドレスを192.168.0.1に設定
(IPアドレスが不明になったときなどに使用)

Ethernet仕様

通信規格:IEEE802.3u

伝送種類:10-BASE-T/100BASE-TX

伝送速度:10/100Mbps(AutoNegotiation)

伝送ケーブル:100BASE-TX(STPケーブル カテゴリ5e)
10BASE-T(STPケーブル カテゴリ5)

セグメント最大長:100m

IPアドレス:192.168.0.1(工場出荷時設定)

表示ランプ:LINK、LK100

入力仕様

計量パルス

- ・検出電圧/検出電流:12V/5mA
- ・最大入力周波数:50Hz
- ・最小パルス幅:10ms
- ・検出レベル
オン 5V以下/2kΩ以下
オフ 10V以上/50kΩ以上

出力仕様

リレー出力 1点(制御・警報用)

- ・定格負荷:240V AC 1A(cos φ=1)
- ・30V DC 5A(抵抗負荷)
- ・最大開閉電圧:380V AC 125V DC
- ・最大開閉電力:380VA(AC) 150W(DC)(抵抗負荷)
- ・最小適用負荷:5V DC 100mA
- ・機械的寿命:500万回以上

設置仕様

供給電源

- ・交流電源:
100V ACのとき 約5VA
200V ACのとき 約6.5VA
264V ACのとき 約8.5VA

使用温度範囲:-10~+55℃

使用湿度範囲:30~90%RH(結露しないこと)

使用周囲雰囲気:腐食性ガス、ひどい塵埃のないこと

取付:壁またはDINレール取付

質量:約250g

性能

カレンダー時計(電池バックアップ機能付き)

月差:3分以下(周囲温度25℃)

バックアップ時間:電源非投入状態にて2年(周囲温度25℃)
電源投入時電池は消費しません。

使用電池:リチウム一次電池(取り外し不可)

絶縁抵抗:100MΩ以上/500V DC

耐電圧:Ethernet-パルス入力-リレー出力-電源-大地間
1500V AC 1分間

Web対応端末

●パソコン

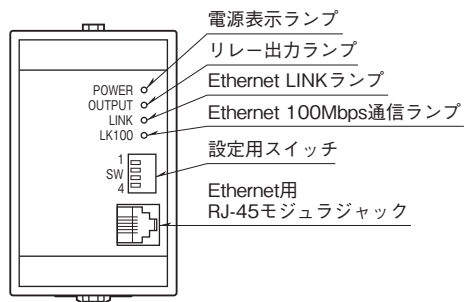
Microsoft Edge 38.14393.0.0
 Internet Explorer 11
 Firefox 53.0.2
 Chrome 58.0.3029.83
 (Windows7、Windows8.1、Windows10)

●タブレット、スマートフォン

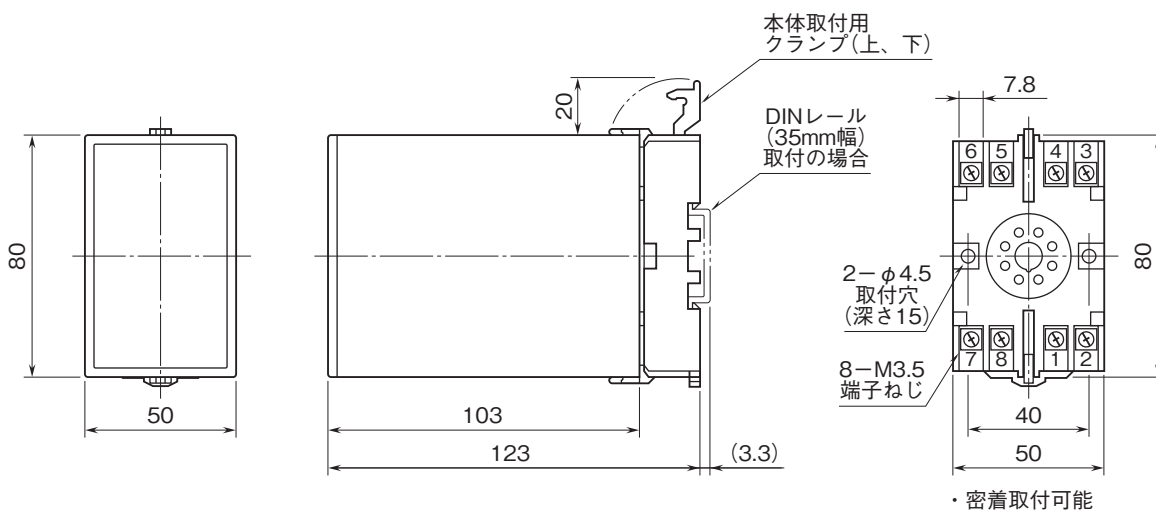
Safari *1 (iOS 10)
 Chrome 58.0.3029.83 (Android 7.1.1)

*1 SafariではiOSの制限によりメンテナンスの設定をファイルに保存する操作で、ローカルにファイルを保存することができません。ネットワークストレージを使用するアプリ(Googleドライブなど)をインストールすることにより、ネットワークストレージに設定ファイルを保存できます。また、Safariでは設定をファイルに保存する時のファイル名はUnknownとなります。

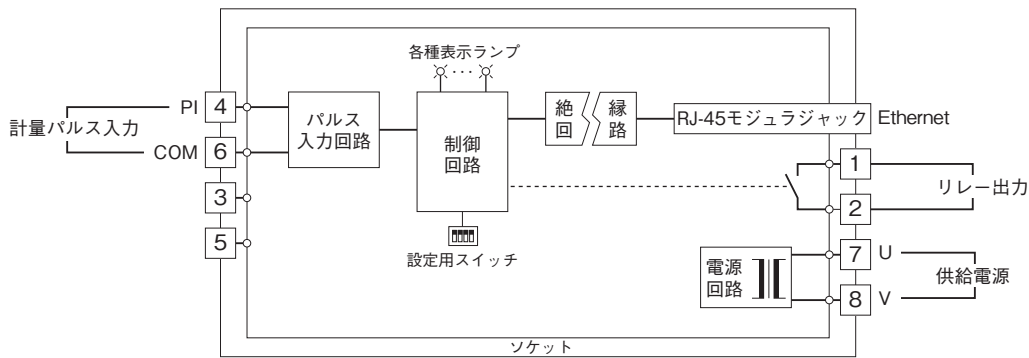
パネル図



外形寸法図(単位:mm)・端子番号図

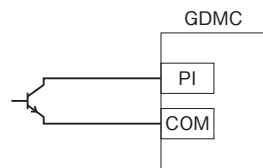


ブロック図・端子接続図



入力部接続例

■オープンコレクタまたはフォトMOSリレー



メール通報機能

デマンド監視の警報発生、警報解除時にメール通報ができる。

- ・通報先メールアドレス:10箇所
- ・暗号化通信 (SMTP over SSL) をサポート

ログ記録機能

過去10年分のログファイルを保存

ログファイル:

- ・1日ごとのガス使用量および最大デマンド
- ・1時間ごとのガス使用量およびデマンド時限毎のデマンド

イベントログ機能

デマンド警報発生や解除、本体の故障などの事象を検出し、タイムスタンプをつけて最大504件まで保存。

FTPサーバ機能

FTPクライアントから計測ログ、イベントログファイルの読み出しが可能

動作検証済みFTPクライアント

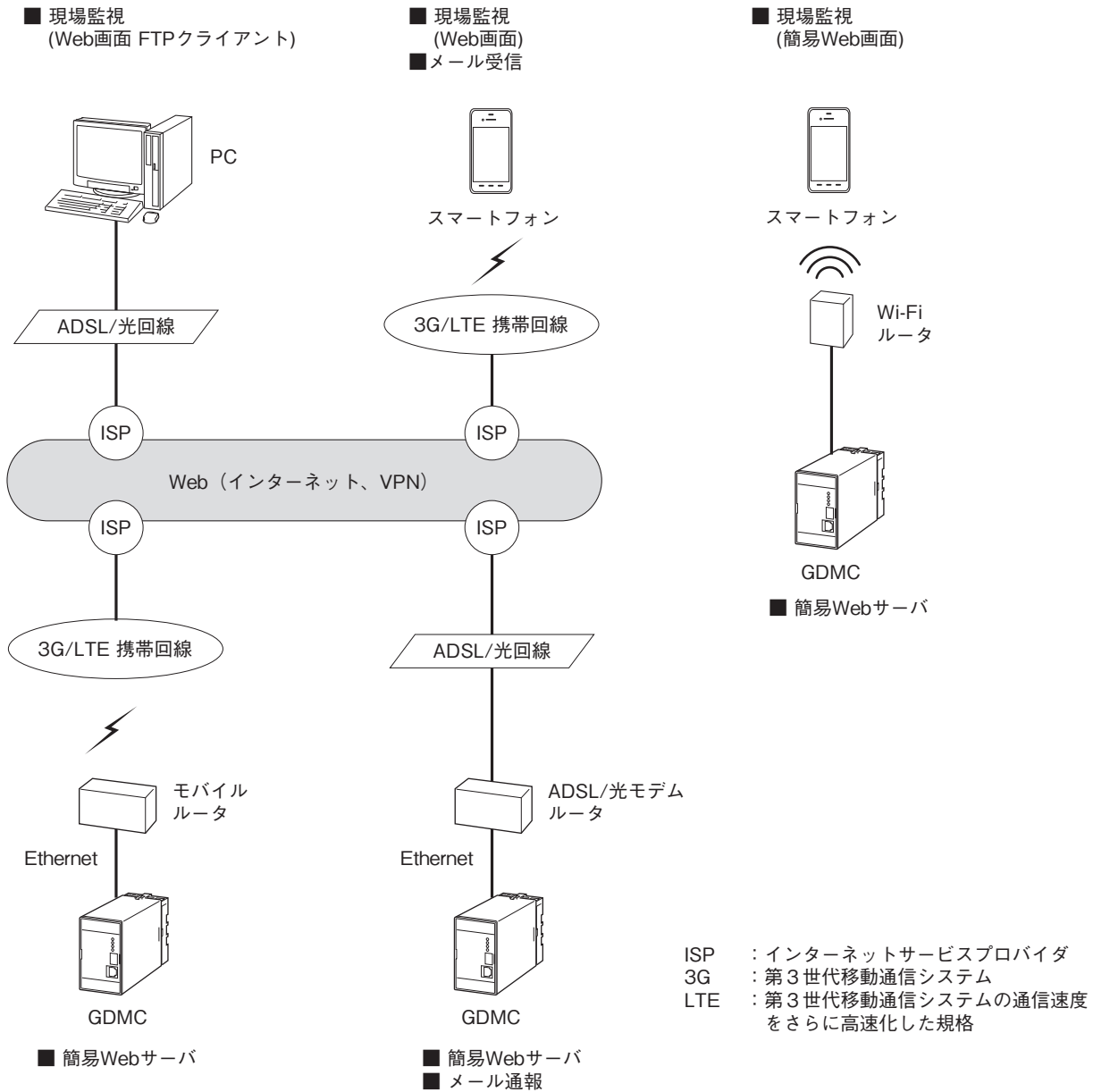
- ・エクスプローラー
- ・ブラウザ

Internet Explorer 9

Firefox 20.0

システム構成例

下記のシステム構成にて本器(形式:GDMC)以外は全てお客様にてご用意下さい。



注) メール通報をご使用の場合には、別途プロバイダが用意するメールサーバのメールアカウントが必要になります。



- 記載内容はお断りなしに変更することがありますのでご了承下さい。
 - ご注文・ご使用に際しては、弊社ホームページの「ご注文に際して」を必ずご確認ください。
 - 本製品を輸出される場合には、外国為替及び外国貿易法の規制をご確認の上、必要な手続きをお取り下さい。
- 安全保障貿易管理については、弊社ホームページより「輸出 (該非判定)」をご覧ください。
- お問い合わせ先 ホットライン：0120-18-6321