

## ラック取付形変換器 H・RACK シリーズ

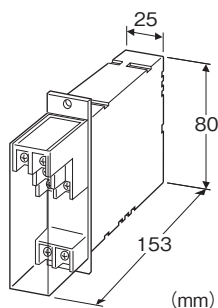
## アラームセッタ

## 主な機能と特長

- ラック取付形の上下限警報設定器
- 多回転トリマ設定
- 外気が侵入しない密閉形リレーを採用
- リレー接点は110V DC使用可能
- 密着取付可能

## アプリケーション例

- アナシエータ(集合形警報装置)入力用
- シーケンス制御用アナログ値警報接点
- 機器の異常警報用



## 形式: GAS-①②-R③

## 価格

基本価格 55,000円

加算価格

・オプション仕様により加算あり。

## ご注文時指定事項

・形式コード: GAS-①②-R③

①～③は下記よりご選択下さい。

(例: GAS-62-R/Q)

出力信号形式コード0の場合は、仕様伺書(図面番号:

NSU-1033)をご利用下さい。

・オプション仕様(例: /C01)

## ①入力信号

## ◆電流入力

A: 4~20mA DC(入力抵抗 250Ω)

D: 0~20mA DC(入力抵抗 50Ω)

G: 0~1mA DC(入力抵抗 1000Ω)

H: 10~50mA DC(入力抵抗 100Ω)

## ◆電圧入力

3: 0~1V DC(入力抵抗 1MΩ以上)

4: 0~10V DC(入力抵抗 1MΩ以上)

5: 0~5V DC(入力抵抗 1MΩ以上)

6: 1~5V DC(入力抵抗 1MΩ以上)

0: 指定電圧レンジ(入力仕様参照)

## ②出力信号

1: 1点警報(停電時上限側ON)

2: 1点警報(停電時下限側ON)

5: 上下限警報(異常時ON、停電時および正常時OFF)

6: 上下限警報(正常時ON、停電時および異常時OFF)

0: 指定警報動作

## 供給電源

## ◆直流電源

R: 24V DC(許容範囲 ±10%、リップル含有率 10%p-p以下)

## ③付加コード

## ◆オプション仕様

無記入: なし

/Q: あり(オプション仕様より別途ご指定下さい。)

## オプション仕様

## ◆コーティング(詳細は、弊社ホームページをご参照下さい。)

/C01: シリコン系コーティング +500円

/C02: ポリウレタン系コーティング +500円

/C03: ラバーコーティング +500円

## 機器仕様

構造: ラック取付形前面端子構造、端子カバー付き

接続方式: M3.5ねじ端子接続(締付トルク 0.8N・m)

端子ねじ材質: 鉄にニッケルメッキ

ハウジング材質: 難燃性黒色樹脂

アイソレーション: 入カー出力カー電源間

設定: 多回転トリマ(前面から設定可)

設定範囲: -5~+105%(前面から設定可)

ヒステリシス: 約1%固定

モニタランプ: 赤色LED リレー励磁時点灯

電源ONタイマ: 電源入から約2秒間リレー非励磁

## 入力仕様

### ■電流入力

入力抵抗器を内蔵します。

### ■電圧入力

入力抵抗:1MΩ以上

### ●製作可能範囲

- ・入力電圧範囲: 0~300V DC
- ・スパン: 1~300V
- ・入力バイアス: 入力スパンの1.5倍以下

## 出力仕様

定格負荷:100V AC 1A( $\cos\phi=1$ )

120V AC 1A( $\cos\phi=1$ )

240V AC 0.5A( $\cos\phi=1$ )

30V DC 1A(抵抗負荷)

最大開閉電圧:380V AC 125V DC

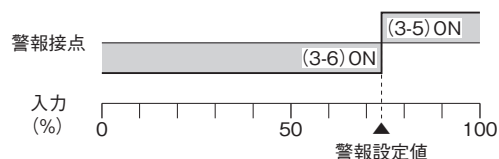
最大開閉電力:120VA(AC) 30W(DC)

最小適用負荷:5V DC 10mA

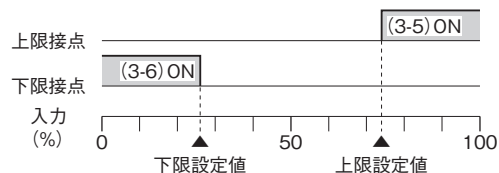
機械的寿命:5000万回

警報動作: ( ) 内は端子番号

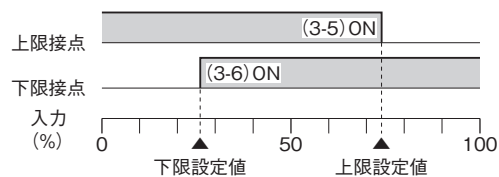
出力信号コード:1、2



出力信号コード:5



出力信号コード:6



停電時動作:

- ・出力信号コード1は (3-5) ON
- ・出力信号コード2は (3-6) ON
- ・出力信号コード5、6は各接点ともOFF

## 設置仕様

消費電流:約40mA

使用温度範囲:-5~+55℃

使用湿度範囲:30~90%RH(結露しないこと)

取付:ラック取付、標準ラック取付枠(形式:BX-16G)による多連取付も可

質量:約180g

## 性能(スパンに対する%で表示)

動作点の再現性:±0.1%

温度係数:±0.015%/℃

応答時間:約0.5s(90%設定時の0→100%入力)

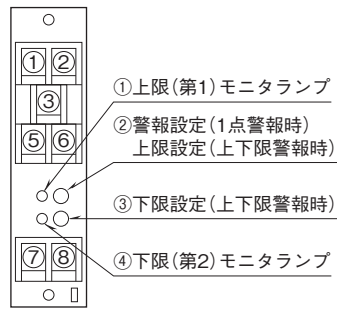
電源電圧変動の影響:±0.1%/許容電圧範囲

絶縁抵抗:100MΩ以上/500V DC

耐電圧:入力-出力-電源間 500V AC 1分間

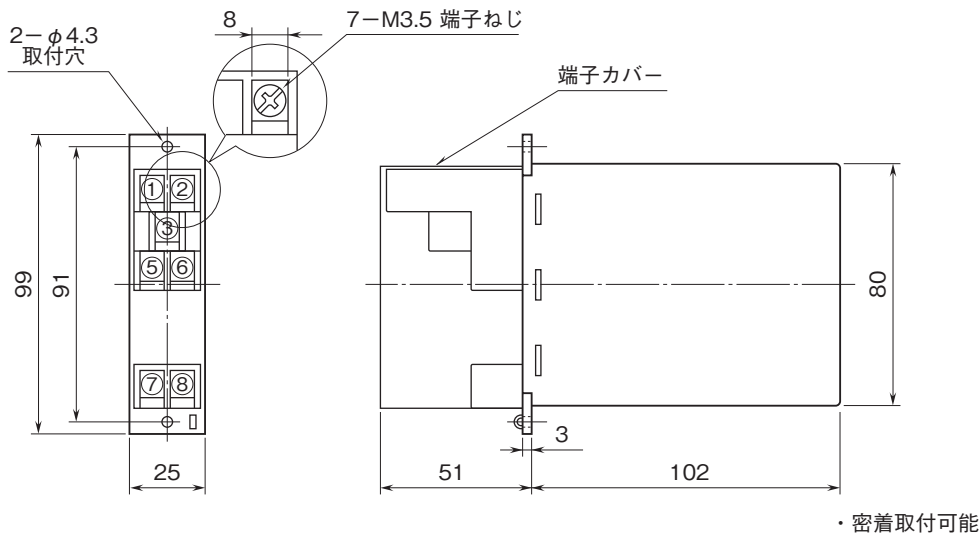
入力-出力-電源-大地間 1500V AC 1分間

パネル図



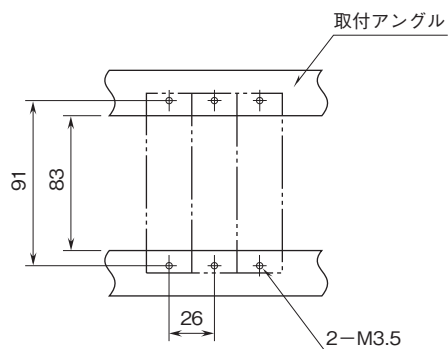
注) 1点警報形の場合は下限設定および  
下限モニタランプは付きません。

外形寸法図(単位:mm)・端子番号図



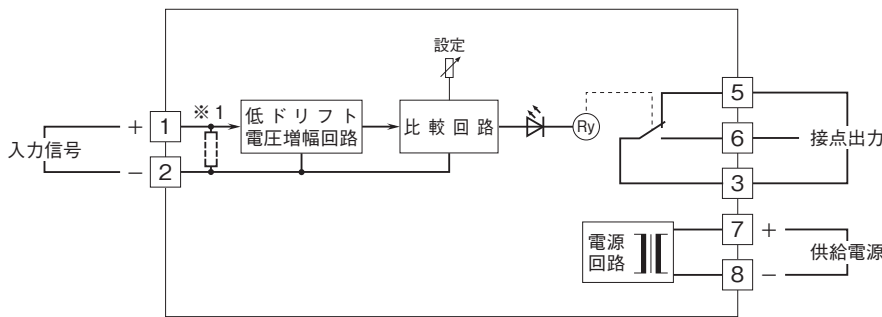
取付寸法図(単位:mm)

■単体または多連取付の場合



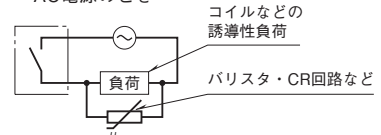
ブロック図・端子接続図

■1点警報のとき

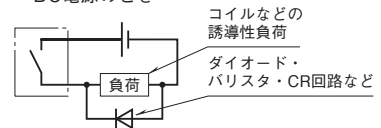


※1、電流入力時は内部に入力抵抗器が付きます。  
注) 出力側の接点状態は形式コードによって異なります。

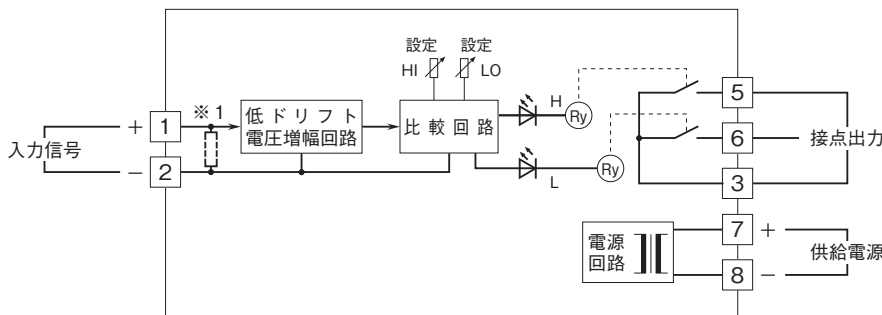
●リレーの接点保護とノイズ除去のため下記の対策を行って下さい。  
・AC電源のとき



・DC電源のとき



■上下限警報のとき



※1、電流入力時は内部に入力抵抗器が付きます。  
注) 出力側の接点状態は形式コードによって異なります。



- 記載内容はお断りなしに変更することがありますのでご了承ください。
  - ご注文・ご使用に際しては、弊社ホームページの「ご注文に際して」を必ずご確認ください。
  - 本製品を輸出される場合には、外国為替および外国貿易法の規制をご確認の上、必要な手続きをお取りください。  
安全保障貿易管理については、弊社ホームページより「輸出（該非判定）」をご覧ください。
- お問い合わせ先 ホットライン：0120-18-6321