

## 共通機器

### 専用ケーブル

(40ピン-32ピン、シールド付)

### 形式:FCN32-①

## 性能

最大許容電流:0.2A

耐電圧:線間500V AC 1分間

## 価格

基本価格

ケーブル長 30cm 5,000円

ケーブル長 50cm 6,000円

ケーブル長 1m 8,000円

ケーブル長 2m 13,000円

## ご注文時指定事項

・形式コード:FCN32-①

①は下記よりご選択下さい。

(例:FCN32-10)

### ①ケーブル長

03:両端コネクタ付 30cm

05:両端コネクタ付 50cm

10:両端コネクタ付 1m

20:両端コネクタ付 2m

## 関連機器

・PCレコーダ(形式:R1M-A1C1)

・PCレコーダ(形式:R1M-D1C1)

## 機器仕様

A側コネクタ形式

・コネクタ形式:FCN-361J040-AU

・カバー形式:FCN-360C040-B

B側コネクタ形式

・コネクタ形式:FCN-361J032-AU

・カバー形式:FCN-360C032-B

ケーブル:40芯シールド付

## 設置仕様

質量

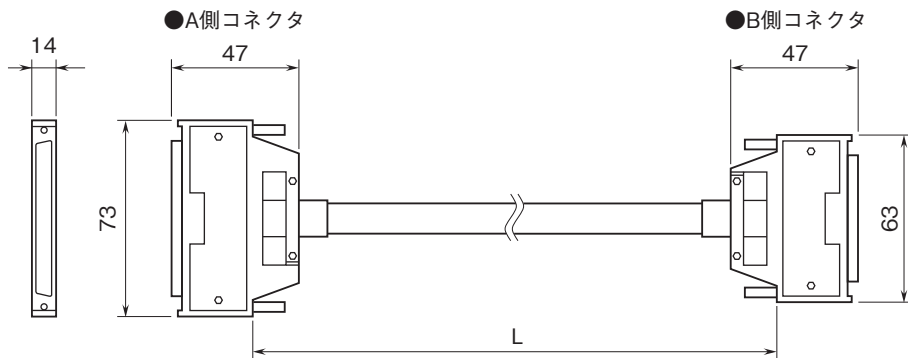
・FCN32-03:約110g

・FCN32-05:約140g

・FCN32-10:約220g

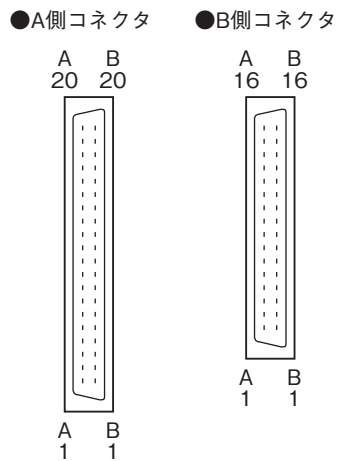
・FCN32-20:約350g

外形寸法図(単位:mm)・コネクタピン配列

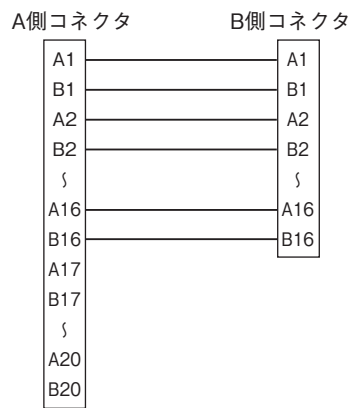


	FCN32-03	FCN32-05	FCN32-10	FCN32-20
L	30cm	50cm	1m	2m

■コネクタピン配列



■配線図



- 記載内容はお断りなしに変更することがありますのでご了承下さい。
  - ご注文・ご使用に際しては、弊社ホームページの「ご注文に際して」を必ずご確認下さい。
  - 本製品を輸出される場合には、外国為替及び外国貿易法の規制をご確認の上、必要な手続きをお取り下さい。安全保障貿易管理については、弊社ホームページより「輸出（該非判定）」をご覧ください。
- お問い合わせ先 ホットライン：0120-18-6321