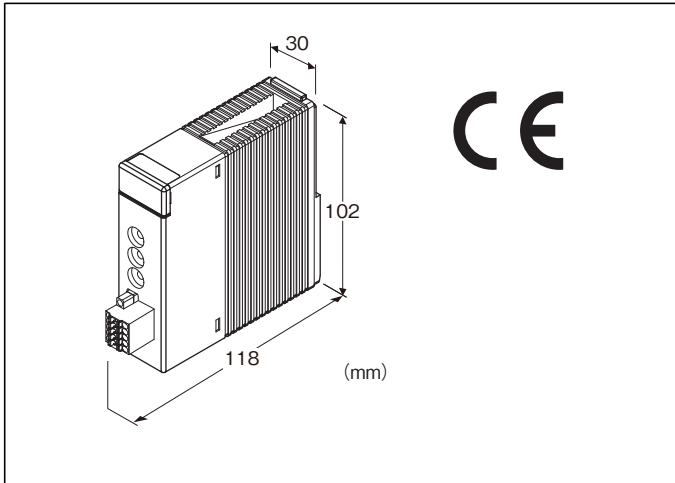


リモートI/O FAMシリーズ

CC-Linkマスタモジュール

(横河電機製 PLC用)



形式:FAMCL-01

価格

基本価格 125,000円

ご注文時指定事項

・形式コード:FAMCL-01

関連機器(お客様ご用意 推奨品)

・横河電機製 PLC:FA-M3V
 推奨CPUモジュール:F3SP71-4S、F3SP76-7S、F3SP22
 ・コンフィギュレータソフトウェア(形式:FAMCLCFG)
 コンフィギュレータソフトウェアは、弊社のホームページよりダウンロードが可能です。
 FAMCLCFGを使用するには、横河電機製 FA-M3プログラム開発ツール「WideField3」(R.3.02以降)が必要です。
 本器とパソコンはFA-M3VのCPUユニットを経由して接続します。

付属品

・終端抵抗器110Ω(0.5W) 2個

機器仕様

接続方式

・CC-Link:コネクタ形スプリング式端子台
 適合コネクタ:TFMC1,5/5-STF-3,5(フェニックス・コンタクト製)(本器に付属)
 適用電線サイズ:0.2~1.5mm²、剥離長 10mm

推奨圧着端子

AIO,25-10YE 0.25mm²(フェニックス・コンタクト製)
 AIO,34-10TQ 0.34mm²(フェニックス・コンタクト製)
 AIO,5-10WH 0.5mm²(フェニックス・コンタクト製)
 AIO,75-10GY 0.75mm²(フェニックス・コンタクト製)
 A1-10 1.0mm²(フェニックス・コンタクト製)
 A1,5-10 1.5mm²(フェニックス・コンタクト製)

・内部通信バス:ベースモジュールに接続

・内部電源部:ベースモジュールより供給

最大実装台数:2台

実装可能ユニット:メインユニット、サブユニット

アイソレーション:CC-Link・FG-内部通信バス・内部電源間

状態表示ランプ:

・RDY、RUN、LRUN、SD、RD:緑色LED

・ERR、LERR:赤色LED

CC-Link仕様

CC-Link対応バージョン:1.10/2.00

マスタ機能:マスタ局(ローカル局、待機マスタ局は非サポート)
 局番:00("00"でご使用下さい。"00"以外に設定しても"00"として作動します。)

サポートスレーブ局:

リモートI/O局

リモートデバイス局(Ver.1.10)

リモートデバイス局(Ver.2.00)

インテリジェントデバイス局、ローカル局は非サポート

最大接続台数:

64台(リモートI/O局)

42台(リモートデバイス局)

最大点数

RX:8192点(データ単位:ビット)

RY:8192点(データ単位:ビット)

RWr:2048点(データ単位:ワード)

RWw:2048点(データ単位:ワード)

通信規格:CC-Link Ver.1.10準拠

接続形態:マルチドロップ

最大ケーブル長:

100m(10Mbps)、160m(5Mbps)、

400m(2.5Mbps)、900m(625kbps)、

1200m(156kbps)

接続ケーブル:CC-Link Ver.1.10対応専用ケーブル

動作局:マスタ局

動作モード:オンラインモード

伝送モード:サイクリック伝送

伝送速度設定:156kbps、625kbps、2.5Mbps、5Mbps、10Mbps

ロータリスイッチにより設定

スレーブ局設定:コンフィギュレータソフトウェア

(形式:FAMCLCFG)にて設定

設置仕様

消費電流:600mA 5V DC
 使用温度範囲:0~55℃
 使用湿度範囲:10~90%RH(結露しないこと)
 使用周囲雰囲気:腐食性ガス、ひどい塵埃のないこと
 取付:ベースモジュール(形式:F3BU□□-0NまたはF3BU05-0D)に取付
 質量:約150g

性能

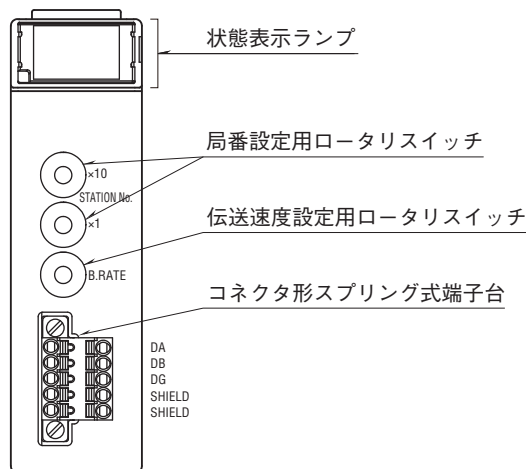
絶縁抵抗:100MΩ以上/500V DC
 耐電圧:CC-Link・FG-内部通信バス・内部電源間
 1500V AC 1分間

適合規格

適合EU指令:
 電磁両立性指令(EMC指令)
 EMI EN 61000-6-4
 EMS EN 61000-6-2
 RoHS指令

パネル図

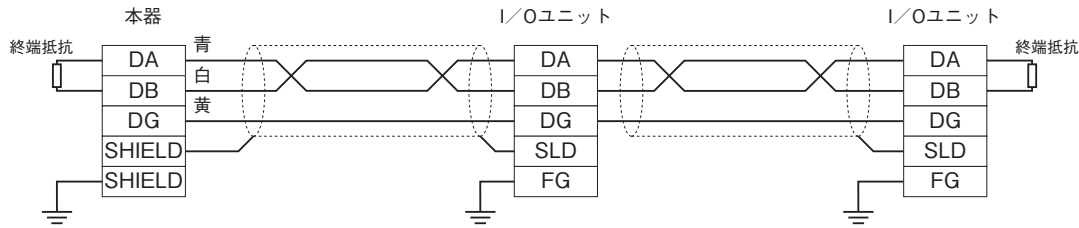
■前面図



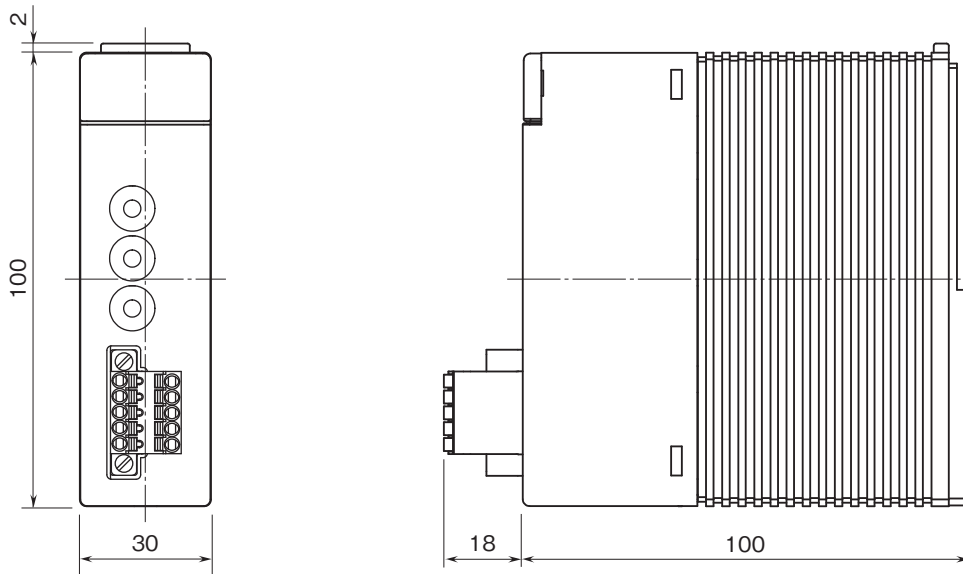
■状態表示ランプ

ランプ名	状態	表示色	表示内容
RDY	点灯	緑	FA-M3 内部通信正常
RUN	点灯	緑	サイクリック通信中、 FAMCL-01 内部通信正常
	点滅		自己診断異常
ERR	点灯	赤	通信エラー
	点滅		他局データリンク異常
LRUN	点灯	緑	データリンク実行中
LERR	点灯	赤	データリンク交信エラー
SD	点灯	緑	データ送信中
RD	点灯	緑	データ受信中

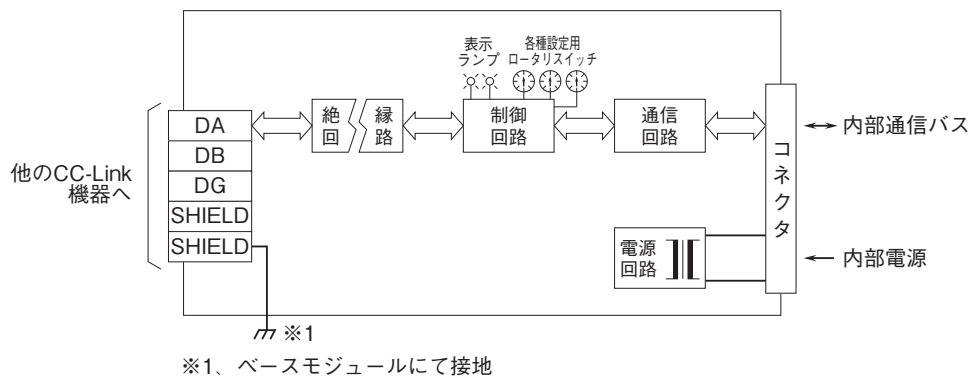
通信ケーブルの配線



外形寸法図(単位:mm)



ブロック図・端子接続図



- 記載内容はお断りなしに変更することがありますのでご了承ください。
 - ご注文・ご使用に際しては、弊社ホームページの「ご注文に際して」を必ずご確認ください。
 - 本製品を輸出される場合には、外国為替および外国貿易法の規制をご確認の上、必要な手続きをお取りください。
安全保障貿易管理については、弊社ホームページより「輸出（該非判定）」をご覧ください。
- お問い合わせ先 ホットライン：0120-18-6321