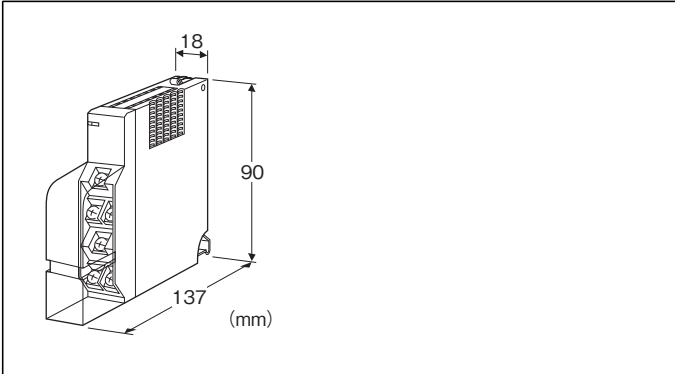


テレメータ D5 シリーズ

直流電圧出力カード

(ねじ端子台形)



形式:D5T-YV①S②

価格

基本価格 60,000円

加算価格

2点出力 +30,000円

・オプション仕様により加算あり。

ご注文時指定事項

・形式コード:D5T-YV①S②

①、②は下記よりご選択ください。

(例:D5T-YV2S/Q)

・オプション仕様(例:/C01/S01)

①出力点数

1:1点出力

2:2点出力

通信

S:シングル

②付加コード

◆オプション仕様

無記入:なし

/Q:あり(オプション仕様より別途ご指定下さい。)

オプション仕様(複数項指定可能)

◆コーティング(詳細は、弊社ホームページをご参照下さい。)

/C01:シリコン系コーティング +500円

/C02:ポリウレタン系コーティング +500円

/C03:ラバーコーティング +500円

◆端子ねじ材質

/S01:ステンレス +500円

機器仕様

接続方式

・内部通信バス:ベース(形式:D5-BS)に接続

・出力信号:M3.5ねじ端子接続(締付トルク 0.8N・m)

・内部電源:ベース(形式:D5-BS)より供給

端子ねじ材質:鉄にニッケルメッキ(標準)または、ステンレス

アイソレーション:出力1-出力2-内部通信バス・内部電源間

出力レンジ設定:側面のディップスイッチにより設定

RUN表示ランプ:赤色LED、内部通信バス正常時点灯

出力仕様

許容負荷抵抗:10kΩ以上

出力レンジ

・低レンジ出力:-1~+1V DC、0~1V DC

・高レンジ出力:-10~+10V DC、-5~+5V DC、0~10V DC、

0~5V DC、1~5V DC

出力範囲

・-10~+10V DC以外:出力レンジの-15~+115%

・-10~+10V DC:約-11.5~+11.5V DC

設置仕様

使用温度範囲:-10~+55℃

使用湿度範囲:30~90%RH(結露しないこと)

使用周囲雰囲気:腐食性ガス、ひどい塵埃のないこと

取付:ベース(形式:D5-BS)に取付

質量:約110g

性能

変換精度(出力レンジ):(精度)

-10~+10V DC:±0.05%

-5~+5V DC:±0.05%

-1~+1V DC:±0.1%

0~10V DC:±0.05%

0~5V DC:±0.05%

1~5V DC:±0.05%

0~1V DC:±0.1%

占有エリア:1(2点出力時は2)

温度係数:±0.015%/℃

応答時間:0.2s以下(0→90%)

絶縁抵抗:100MΩ以上/500V DC

耐電圧:

出力1-出力2-内部通信バス-内部電源間

1500V AC 1分間

供給電源-FG間(電源カードにて絶縁)

2000V AC 1分間

用語解説

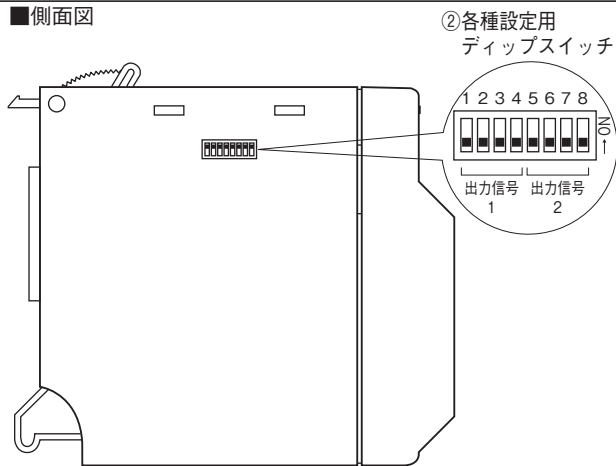
■出力保持

通信カードとの伝送が異常な場合、出力は正常なデータを受信するまで保持します。

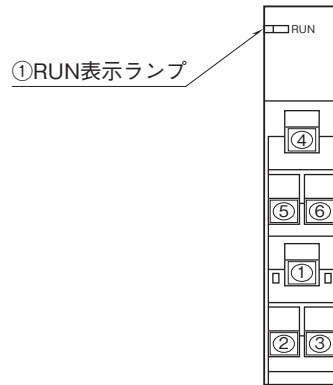
電源投入時は、正常データを受信するまでアナログ出力は設定レンジの-15%(または約-11.5V)を出力します。

パネル図

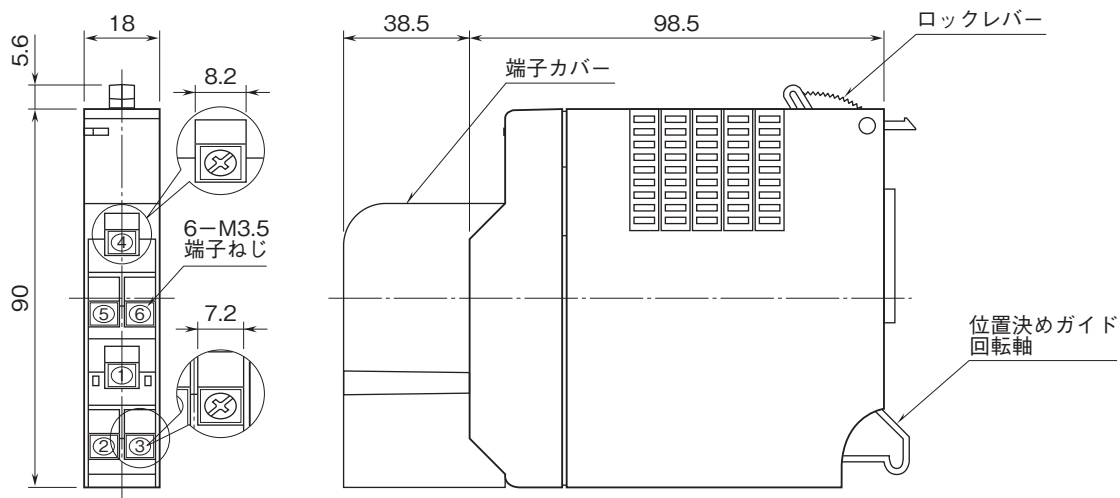
■側面図



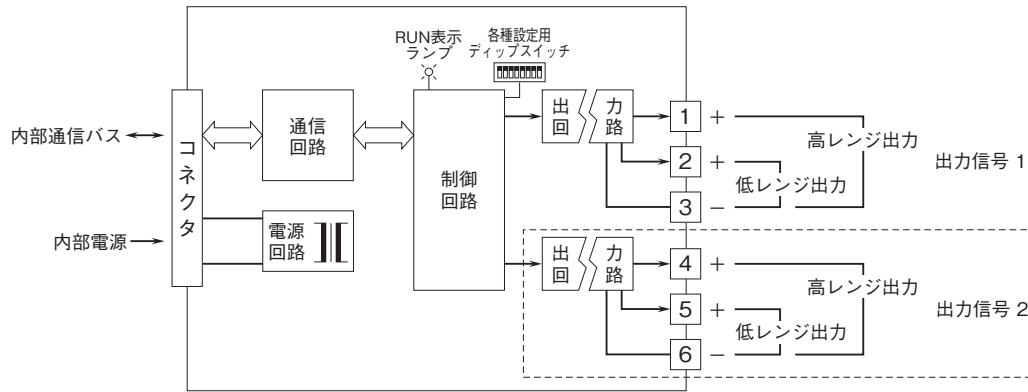
■前面図



外形寸法図(単位:mm)・端子番号図



ブロック図・端子接続図



注) 同一チャンネル内で高レンジ出力と低レンジ出力を同時に接続しないで下さい。
破線部は2点出力形のときのみ付きます。



- 記載内容はお断りなしに変更することがありますのでご了承下さい。
 - ご注文・ご使用に際しては、弊社ホームページの「ご注文に際して」を必ずご確認ください。
 - 本製品を輸出される場合には、外国為替及び外国貿易法の規制をご確認の上、必要な手続きをお取り下さい。
安全保障貿易管理については、弊社ホームページより「輸出（該非判定）」をご覧ください。
- お問い合わせ先 ホットライン：0120-18-6321