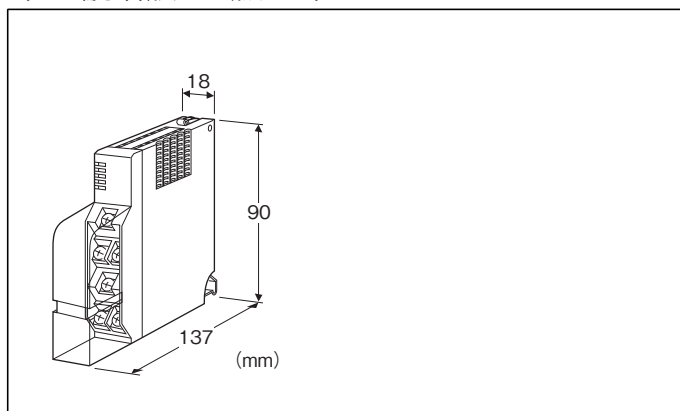


## テレメータ D5 シリーズ

### 接点出力カード

(ねじ端子台形、Do4点リレー)



### 形式:D5T-DC4S①

#### 価格

基本価格 44,000円

加算価格

・オプション仕様により加算あり。

#### ご注文時指定事項

・形式コード:D5T-DC4S①

①は下記よりご選択ください。

(例:D5T-DC4S/Q)

・オプション仕様(例:/C01/S01)

#### 通信

S:シングル

#### ①付加コード

◆オプション仕様

無記入:なし

/Q:あり(オプション仕様より別途ご指定下さい。)

#### オプション仕様(複数項指定可能)

◆コーティング(詳細は、弊社ホームページをご参照下さい。)

/C01:シリコン系コーティング +500円

/C02:ポリウレタン系コーティング +500円

/C03:ラバーコーティング +500円

◆端子ねじ材質

/S01:ステンレス +500円

#### 機器仕様

接続方式

・内部通信バス:ベース(形式:D5-BS)に接続

・出力信号:M3.5ねじ端子接続(締付トルク 0.8N・m)

・内部電源:ベース(形式:D5-BS)より供給

端子ねじ材質:鉄にニッケルメッキ(標準)または、ステンレス

アイソレーション:Do1・Do2-Do3・Do4-内部通信バス・内部

電源間

RUN表示ランプ:赤色LED、内部通信バス正常時点灯

出力状態表示ランプ:赤色LED、リレー励磁時点灯

#### 出力仕様

出力信号:リレー接点 4点

コモン:2点1コモン

定格負荷:250V AC 0.5A( $\cos \phi = 1$ )

30V DC 0.5A(抵抗負荷)

最大開閉電圧:250V AC 30V DC

最大開閉電力:250VA(AC) 150W(DC)

最小適用負荷:1V DC 1mA

機械的寿命:2000万回(300回/分)

誘導負荷を駆動する場合は接点保護とノイズ消去を行って下さい。

#### 設置仕様

使用温度範囲:-10~+55℃

使用湿度範囲:30~90%RH(結露しないこと)

使用周囲雰囲気:腐食性ガス、ひどい塵埃のないこと

取付:ベース(形式:D5-BS)に取付

質量:約110g

#### 性能

占有エリア:1

応答時間:0.1s以下

絶縁抵抗:100MΩ以上/500V DC

耐電圧:

Do1・Do2-Do3・Do4-内部通信バス・内部電源間

1500V AC 1分間

供給電源-FG間(電源カードにて絶縁)

2000V AC 1分間

#### 用語解説

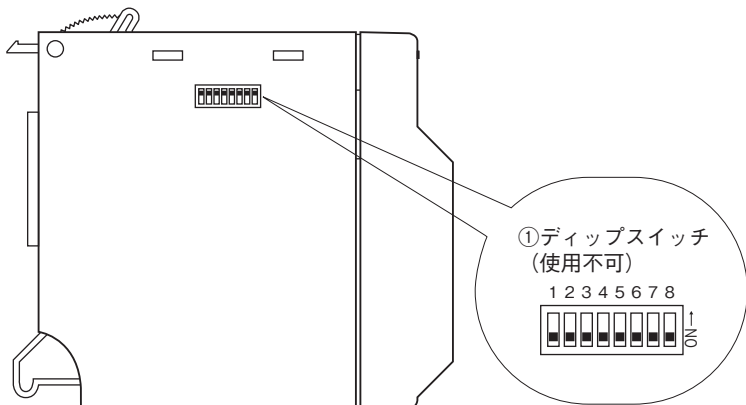
■出力保持

通信カードとの伝送が異常な場合、出力は正常なデータを受信するまで保持します。

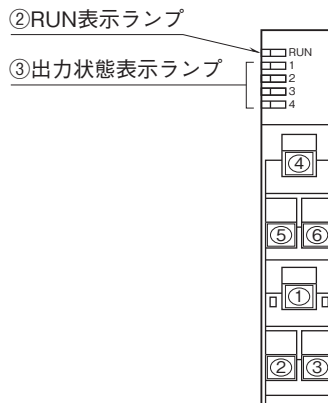
電源投入時は、正常データを受信するまで接点はOFFとなります。

パネル図

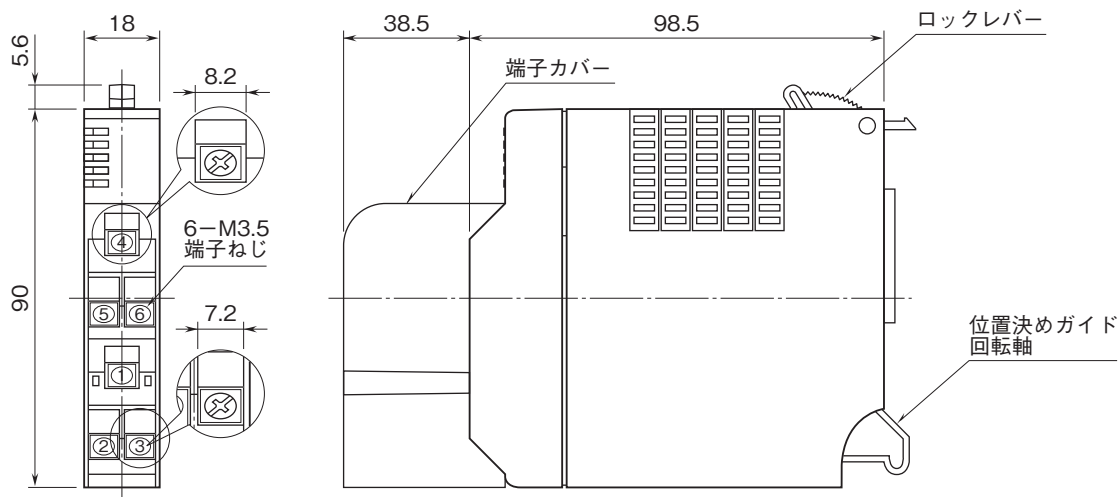
■側面図



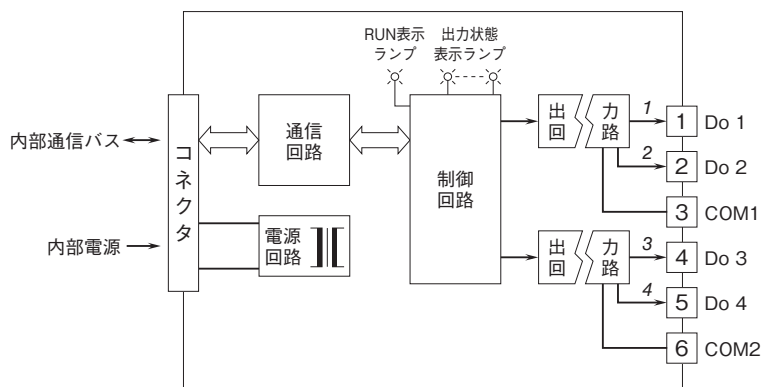
■前面図



外形寸法図(単位:mm)・端子番号図



ブロック図・端子接続図



注) 斜体数字は前面パネルのLEDの番号を示します。



- 記載内容はお断りなしに変更することがありますのでご了承下さい。
  - ご注文・ご使用に際しては、弊社ホームページの「ご注文に際して」を必ずご確認ください。
  - 本製品を輸出される場合には、外国為替及び外国貿易法の規制をご確認の上、必要な手続きをお取り下さい。
- 安全保障貿易管理については、弊社ホームページより「輸出（該非判定）」をご覧ください。
- お問い合わせ先 ホットライン：0120-18-6321