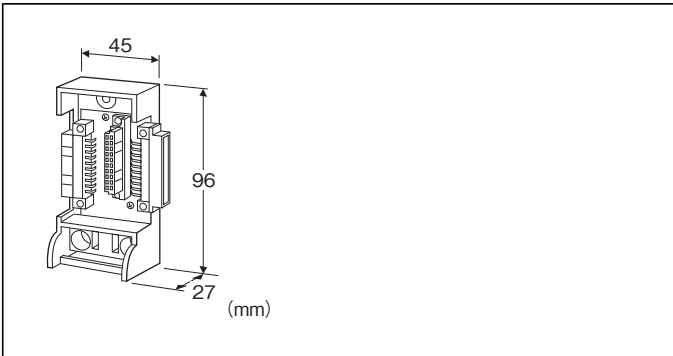


テレメータ D5 シリーズ

増設電源カード用ベース



設置仕様

使用温度範囲:-10~+55℃
使用湿度範囲:30~90%RH(結露しないこと)
使用周囲雰囲気:腐食性ガス、ひどい塵埃のないこと
取付:壁またはDINレール取付
質量:約40g

性能

絶縁抵抗:信号・内部電源-大地間
100MΩ以上/500V DC
耐電圧:信号・内部電源-大地間
2000V AC 1分間

形式:D5-EX1 ①

価格

基本価格 8,000円

加算価格

・オプション仕様により加算あり。

ご注文時指定事項

・形式コード:D5-EX1①

①は下記よりご選択ください。

(例:D5-EX1/Q)

・オプション仕様(例:/C01)

①付加コード

◆オプション仕様

無記入:なし

/Q:あり(オプション仕様より別途ご指定下さい。)

オプション仕様

◆コーティング(詳細は、弊社ホームページをご参照下さい。)

ベース基板の半田面のみコーティングします。

カード実装側はコーティングされません。

/C01:シリコン系コーティング +500円

/C02:ポリウレタン系コーティング +500円

/C03:ラバーコーティング +500円

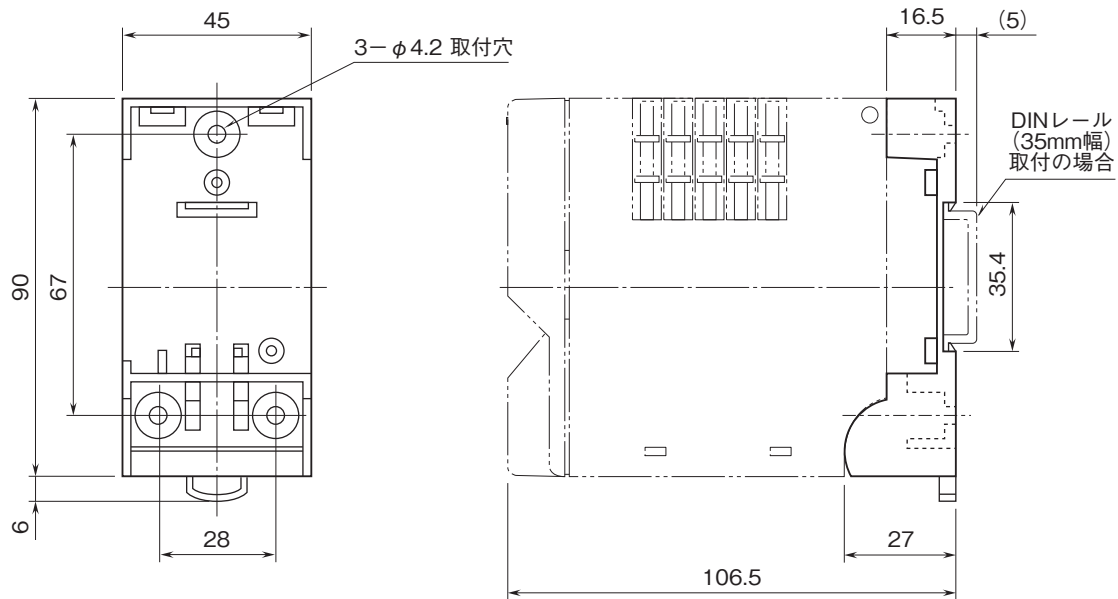
機器仕様

構造:壁表面取付

接続方式:20ピンコネクタ

ハウジング材質:難燃性灰色樹脂

外形寸法図(単位:mm)



注：DINレール取付を行う場合は、オムロン製 エンドプレート（形式：PFP-M）、IDEC製 止め金具（形式：BNL6）などの固定金具のご使用をお奨めします。



- 記載内容はお断りなしに変更することがありますのでご了承下さい。
 - ご注文・ご使用に際しては、弊社ホームページの「ご注文に際して」を必ずご確認ください。
 - 本製品を輸出される場合には、外国為替及び外国貿易法の規制をご確認の上、必要な手続きをお取り下さい。安全保障貿易管理については、弊社ホームページより「輸出（該非判定）」をご覧ください。
- お問い合わせ先 ホットライン：0120-18-6321