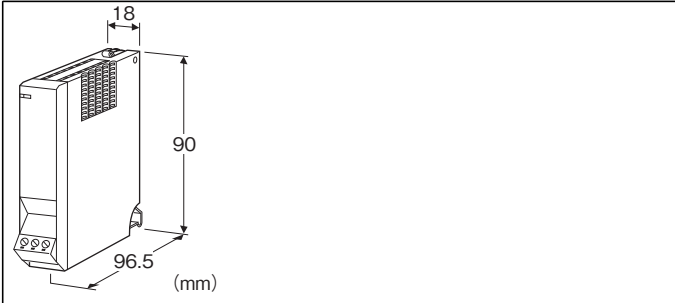


## テレメータ D5 シリーズ

## ディストリビュータ入力カード

(2線式伝送器用電源付)



## 形式:D5-DS①S②

## 価格

基本価格 40,000円

加算価格

2点入力 +16,000円

・オプション仕様により加算あり。

## ご注文時指定事項

・形式コード:D5-DS①S②

①、②は下記よりご選択ください。

(例:D5-DS2S/S/Q)

・オプション仕様(例:/C01)

## ①入力点数

1:1点入力

2:2点入力

## 通信

S:シングル

## ②付加コード(複数項指定可能)

◆入力抵抗

無記入:100Ω

/S:250Ω(スマートトランスミッタ対応)

◆オプション仕様

無記入:なし

/Q:あり(オプション仕様より別途ご指定下さい。)

## オプション仕様

◆コーティング(詳細は、弊社ホームページをご参照下さい。)

/C01:シリコン系コーティング +500円

/C02:ポリウレタン系コーティング +500円

/C03:ラバーコーティング +500円

## 機器仕様

接続方式

・内部通信バス:ベース(形式:D5-BS)に接続

・入力信号:コネクタ形ユーロ端子台

使用電線サイズ AWG24-12(0.2~2.5mm<sup>2</sup>)、

剥離長 7mm

・内部電源:ベース(形式:D5-BS)より供給

アイソレーション:入力1-入力2-内部通信バス・内部電源間

RUN表示ランプ:赤色LED、内部通信バス正常時点灯

## 2線式伝送器用電源仕様

出力電圧範囲:24~29V DC(無負荷時)

電流容量:22mA DC以下

■短絡保護回路

制限電流:30mA以下

許容短絡時間:無制限

## 入力仕様

入力抵抗:入力抵抗器を内蔵します。

入力レンジ:4~20mA DC

## 設置仕様

使用温度範囲:-10~+55℃

使用湿度範囲:30~90%RH(結露しないこと)

使用周囲雰囲気:腐食性ガス、ひどい塵埃のないこと

取付:ベース(形式:D5-BS)に取付

質量:約100g

## 性能

変換精度:±0.05%

占有エリア:1(2点入力時は2)

温度係数:±0.015%/℃

応答時間:0.2s以下(0→90%)

絶縁抵抗:100MΩ以上/500V DC

耐電圧:

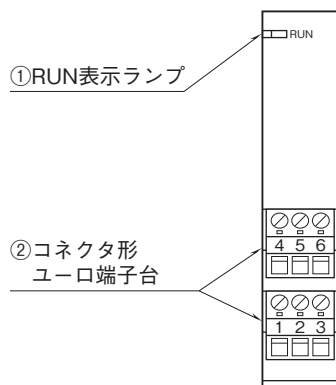
入力1-入力2-内部通信バス・内部電源間

1500V AC 1分間

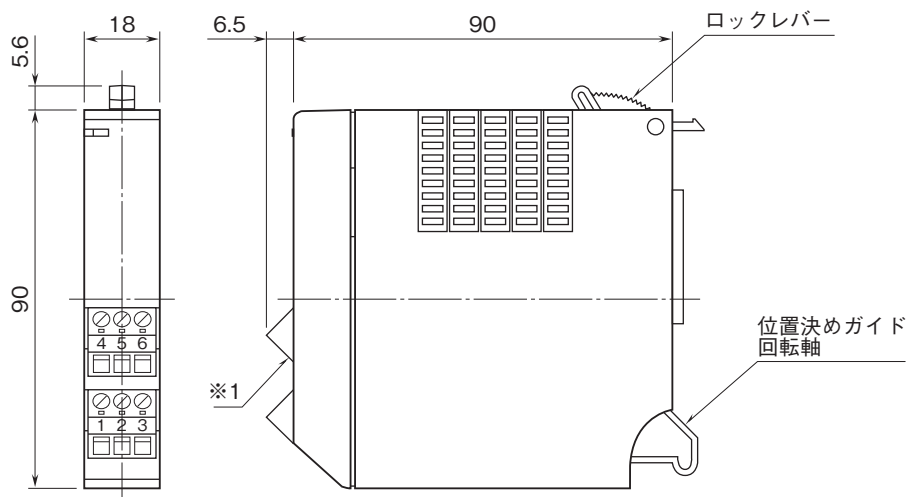
供給電源-FG間(電源カードにて絶縁)

2000V AC 1分間

パネル図

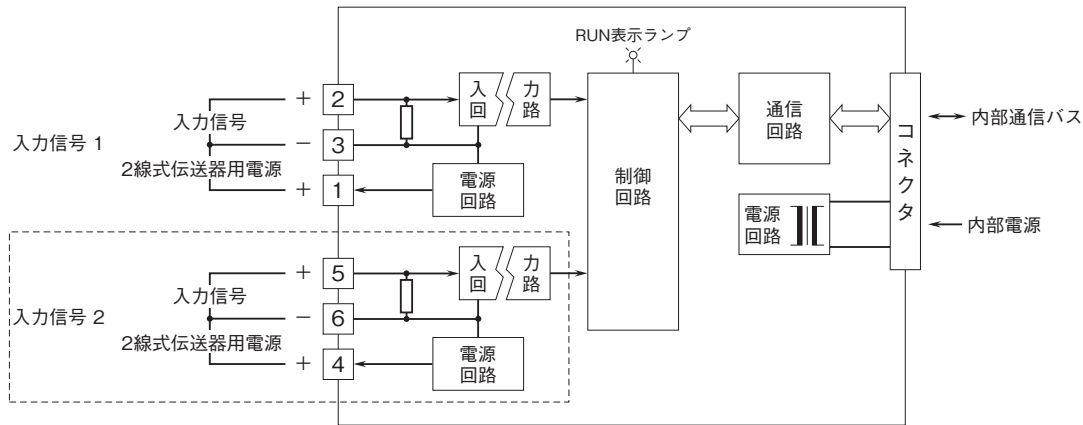


外形寸法図(単位:mm)・端子番号図



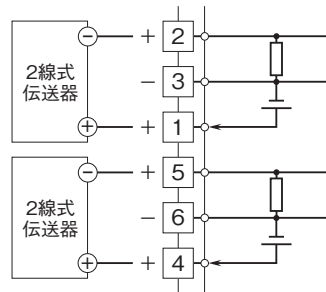
※1、コネクタ形ユーロ端子台（端子番号④⑤⑥）は2点入力形のと時のみ付きます。

ブロック図・端子接続図

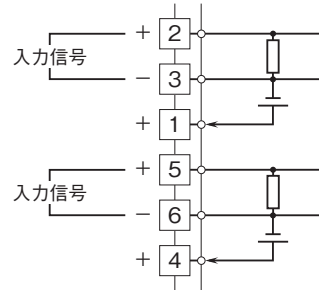


注) 破線部は2点入力形のもののみ付きます。

■ディストリビュータとしてお使いの場合



■電流入力としてお使いの場合



- 記載内容はお断りなしに変更することがありますのでご了承下さい。
  - ご注文・ご使用に際しては、弊社ホームページの「ご注文に際して」を必ずご確認ください。
  - 本製品を輸出される場合には、外国為替及び外国貿易法の規制をご確認の上、必要な手続きをお取り下さい。  
安全保障貿易管理については、弊社ホームページより「輸出（該非判定）」をご覧ください。
- お問い合わせ先 ホットライン：0120-18-6321