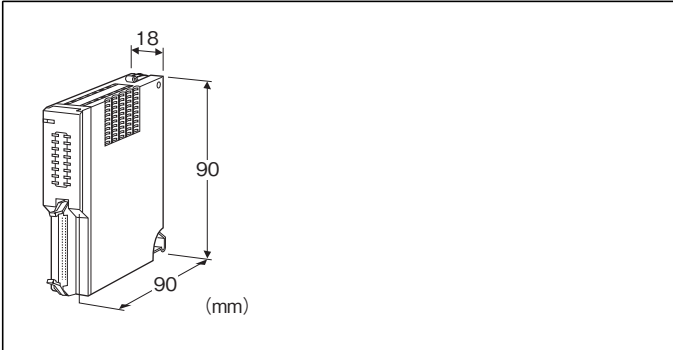


## テレメータ D5 シリーズ

### 接点出力カード

(Do16点(オープンコレクタ))



### 形式:D5-DC16S①

#### 価格

基本価格 80,000円

加算価格

・オプション仕様により加算あり。

#### ご注文時指定事項

・形式コード:D5-DC16S①

①は下記よりご選択ください。

(例:D5-DC16S/Q)

・オプション仕様(例:/C01)

#### 通信

S:シングル

#### ①付加コード

◆オプション仕様

無記入:なし

/Q:あり(オプション仕様より別途ご指定下さい。)

#### オプション仕様

◆コーティング(詳細は、弊社ホームページをご参照下さい。)

/C01:シリコン系コーティング +500円

/C02:ポリウレタン系コーティング +500円

/C03:ラバーコーティング +500円

#### 関連機器

・専用ケーブル(形式:MCN20)

(オムロン製I/Oリレーターミナル G7TC-OC16と組合せる場合)

#### 関連機器(お客様ご用意 推奨品)

・コネクタ付ケーブル(オムロン製)

250mm(形式:G79-O25C)

500mm(形式:G79-O50C)

・コネクタ端子台変換ユニット(オムロン製)

(形式:XW2D-20G6)

#### 機器仕様

接続方式

・内部通信バス:ベース(形式:D5-BS)に接続

・出力信号:20ピンコネクタ(オムロン製 XG4A-2034)

・内部電源:ベース(形式:D5-BS)より供給

アイソレーション:出力-内部通信バス・内部電源間

RUN表示ランプ:赤色LED、内部通信バス正常時点灯

出力状態表示ランプ:赤色LED、出力時点灯

#### 出力仕様

出力信号:オープンコレクタ16点

コモン:全点マイナスコモン

最大定格負荷:30V DC 100mA(抵抗負荷)

連続定格負荷:30V DC 60mA(抵抗負荷)

出力1~8、9~16の各合計電流は500mA以下にして下さい。

OFF時漏洩電流:0.01mA以下

飽和電圧:1V DC

誘導負荷を駆動する場合は接点保護とノイズ消去を行って下さい。

#### 設置仕様

使用温度範囲:-10~+55℃

使用湿度範囲:30~90%RH(結露しないこと)

使用周囲雰囲気:腐食性ガス、ひどい塵埃のないこと

取付:ベース(形式:D5-BS)に取付

質量:約100g

#### 性能

占有エリア:1

応答時間:0.1s以下

絶縁抵抗:100MΩ以上/500V DC

耐電圧:出力-内部通信バス・内部電源間

1500V AC 1分間

供給電源-FG間(電源カードにて絶縁)

2000V AC 1分間

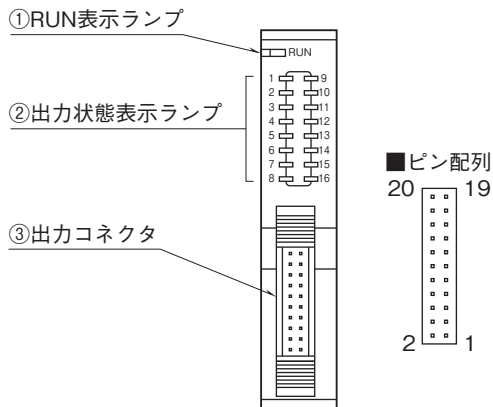
## 用語解説

### ■出力保持

通信カードとの伝送が異常な場合、出力は正常なデータを受信するまで保持します。

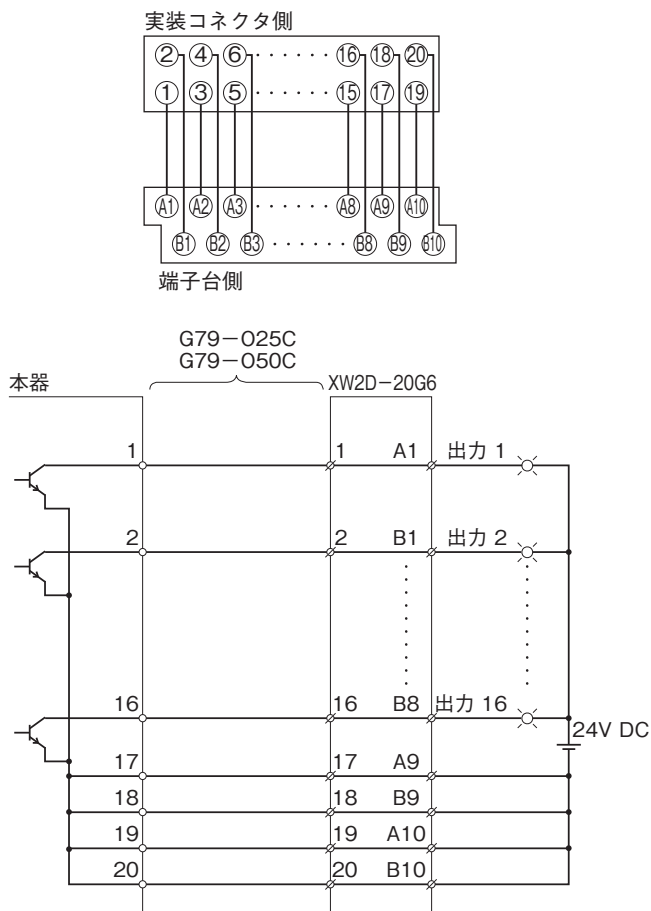
電源投入時は、正常データを受信するまで接点はOFFとなります。

## パネル図

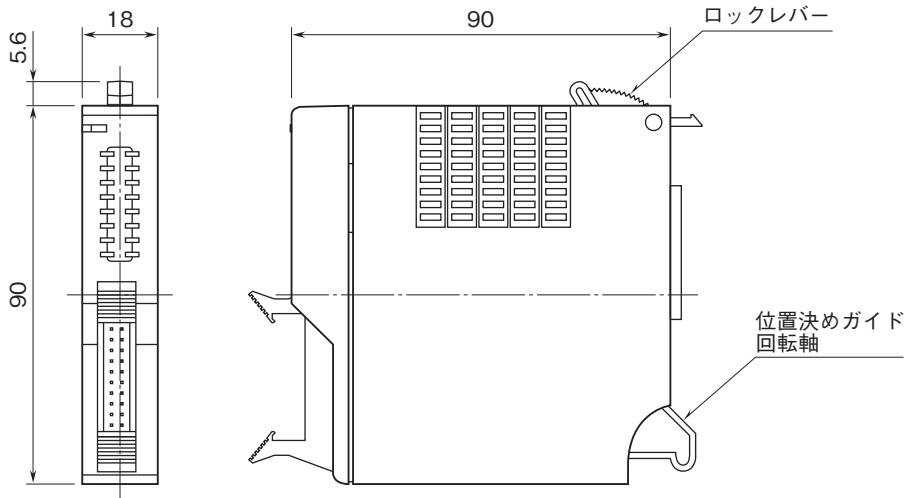


## 接続方法

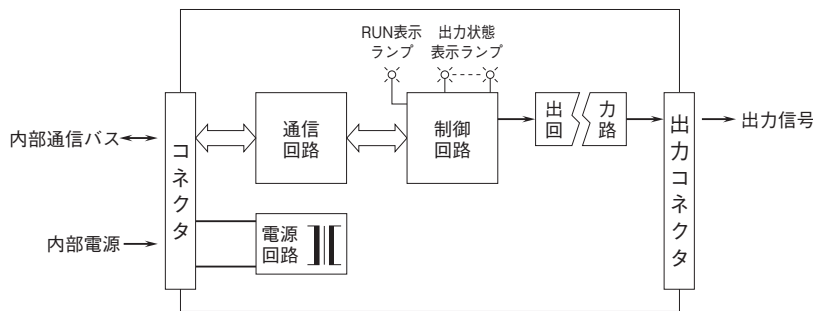
・結線図



外形寸法図(単位:mm)



ブロック図・端子接続図



出力コネクタ

ピン番号	内容	ピン番号	内容
1	出力 1	11	出力 11
2	出力 2	12	出力 12
3	出力 3	13	出力 13
4	出力 4	14	出力 14
5	出力 5	15	出力 15
6	出力 6	16	出力 16
7	出力 7	17	COM
8	出力 8	18	COM
9	出力 9	19	COM
10	出力 10	20	COM



- 記載内容はお断りなしに変更することがありますのでご了承ください。
  - ご注文・ご使用に際しては、弊社ホームページの「ご注文に際して」を必ずご確認ください。
  - 本製品を輸出される場合には、外国為替および外国貿易法の規制をご確認の上、必要な手続きをお取りください。  
安全保障貿易管理については、弊社ホームページより「輸出（該非判定）」をご覧ください。
- お問い合わせ先 ホットライン：0120-18-6321