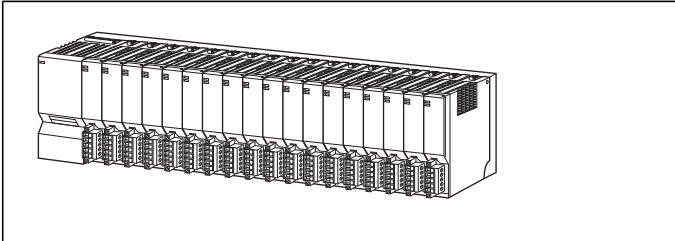


## テレメータ D5 シリーズ

### ベース

(上位監視用)



### 形式:D5-BSW①②

### 価格

基本価格

3組(6スロット) 30,000円

5組(10スロット) 36,000円

9組(18スロット) 48,000円

加算価格

・オプション仕様により加算あり。

### ご注文時指定事項

・形式コード:D5-BSW①②

①、②は下記よりご選択ください。

(例:D5-BSW3/Q)

・オプション仕様(例:/C01)

#### ①カード数

3:3組(6スロット)

5:5組(10スロット)

9:9組(18スロット)

#### ②付加コード

◆オプション仕様

無記入:なし

/Q:あり(オプション仕様より別途ご指定下さい。)

### オプション仕様

◆コーティング(詳細は、弊社ホームページをご参照下さい。)

ベース基板の半田面のみコーティングします。

カード実装側はコーティングされません。

/C01:シリコン系コーティング +500円

/C02:ポリウレタン系コーティング +500円

/C03:ラバーコーティング +500円

### 機器仕様

構造:壁表面取付

収納台数

・電源カード:1台

(増設電源カード用ベース(形式:D5-EX1)使用時は2台)

・D5-BSW3:テレメータ通信カード3台

上位通信カード3台

・D5-BSW5:テレメータ通信カード5台

上位通信カード5台

・D5-BSW9:テレメータ通信カード9台

上位通信カード9台

D5-BSW3は、上位通信機能付のテレメータ通信カード(形式:D5-LT2)と上位通信カード(形式:D5-NM1、D5-NE1など)のセットを3組、D5-BSW5は5組、D5-BSW9は9組実装することができます。

### 設置仕様

使用温度範囲:-10~+55℃

使用湿度範囲:30~90%RH(結露しないこと)

使用周囲雰囲気:腐食性ガス、ひどい塵埃のないこと

取付:壁またはDINレール取付

質量:カード未実装のとき

約120g(3組用)

約170g(5組用)

約280g(9組用)

### 性能

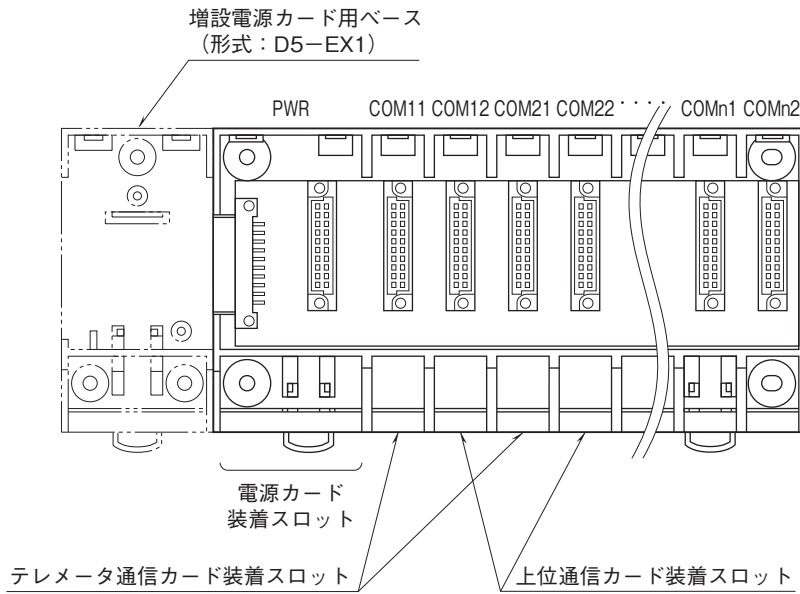
絶縁抵抗:内部電源・信号-大地間

100MΩ以上/500V DC

耐電圧:内部電源・信号-大地間

2000V AC 1分間

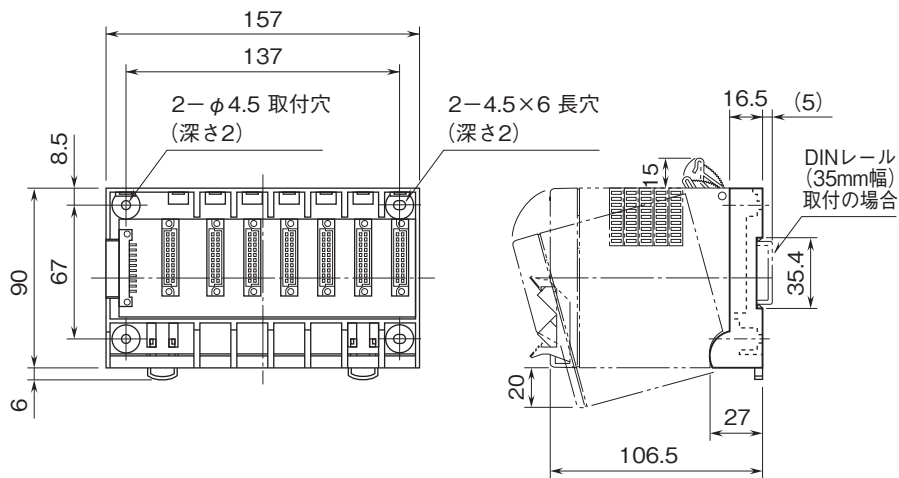
パネル図



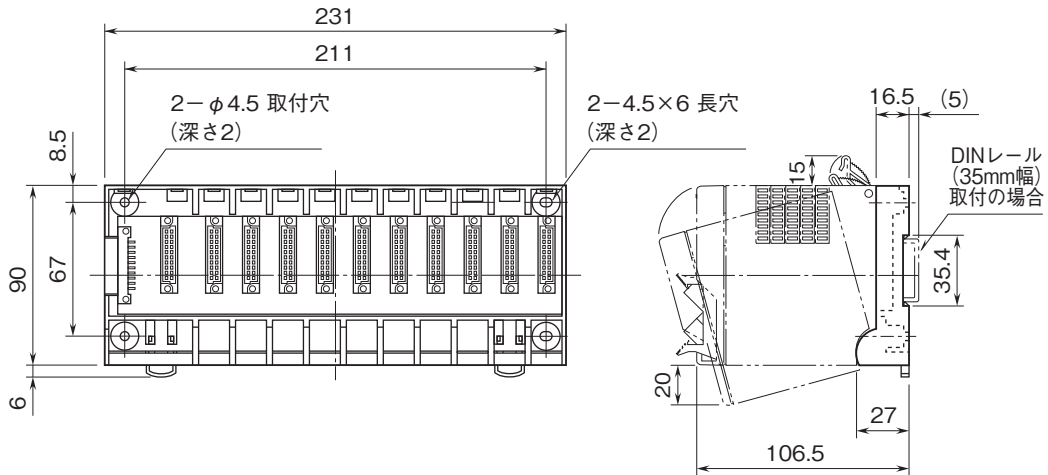
COM11、COM21・・・COMn1 には、D5 - LT2 を装着します。  
 COM12、COM22・・・COMn2 にはD5 - NM1、NE1 などの上位通信カードを装着します。

外形寸法図(単位:mm)

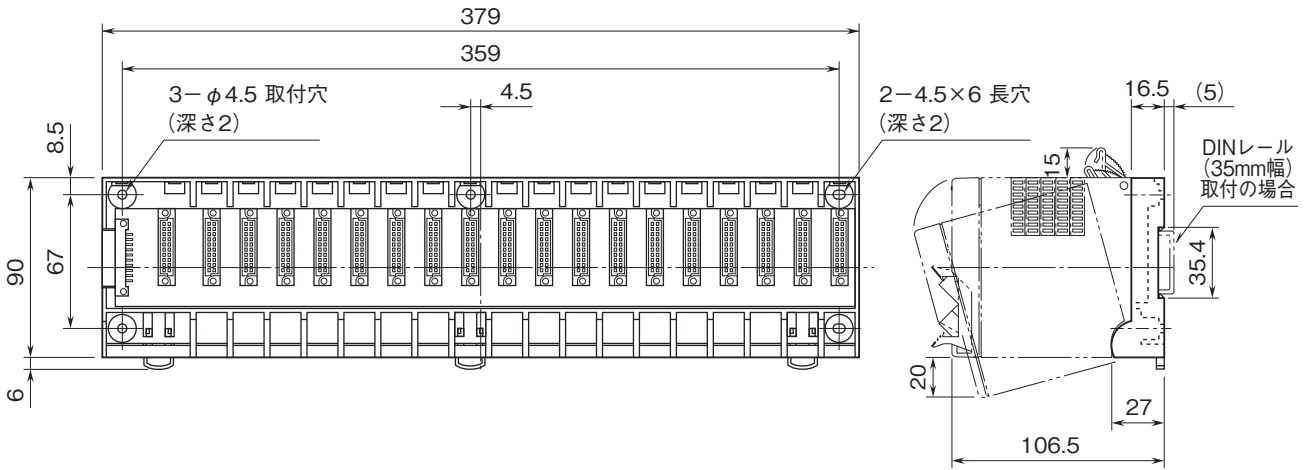
■3組用



■5組用

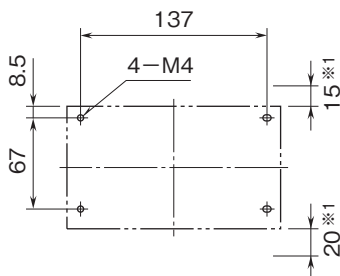


■9組用



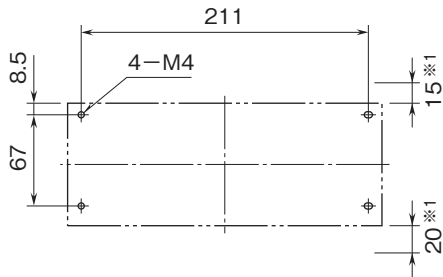
取付寸法図(単位:mm)

■3組用



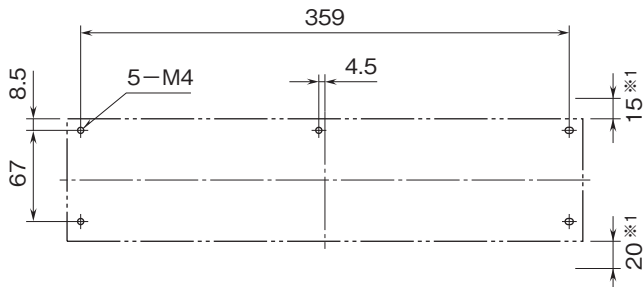
※1、ベースの上下にカード取付スペースをおとり下さい。

## ■5組用



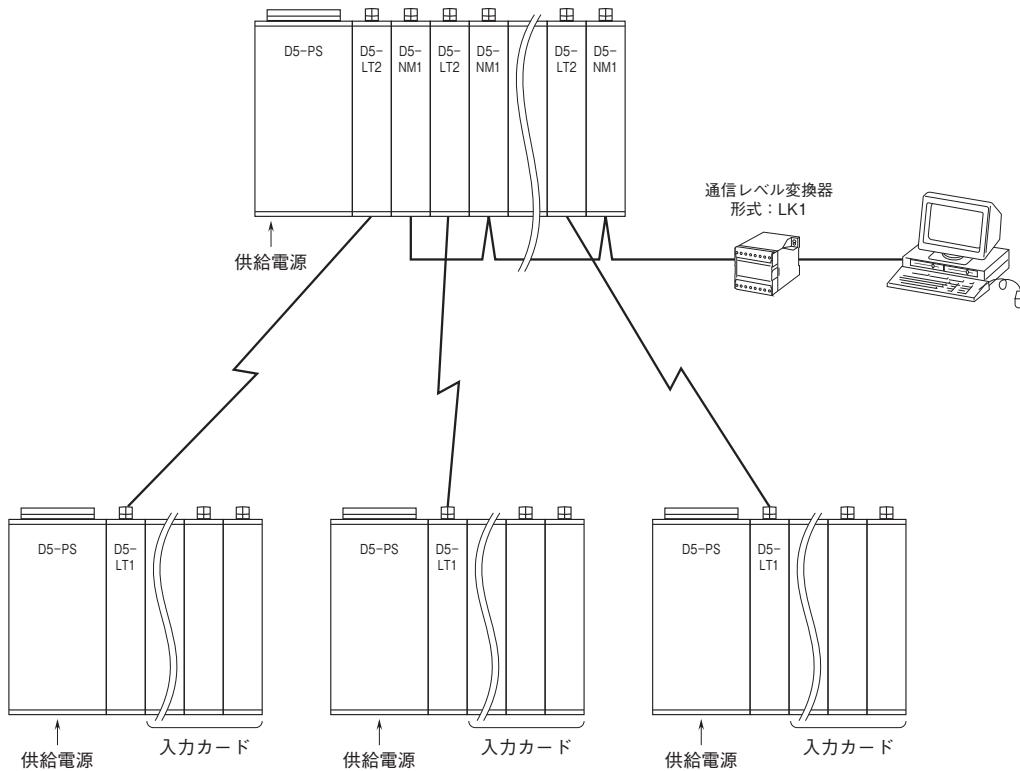
※1、ベースの上下にカード取付スペースをおとり下さい。

## ■9組用



※1、ベースの上下にカード取付スペースをおとり下さい。

## システム構成例





- 記載内容はお断りなしに変更することがありますのでご了承下さい。
  - ご注文・ご使用に際しては、弊社ホームページの「ご注文に際して」を必ずご確認ください。
  - 本製品を輸出される場合には、外国為替及び外国貿易法の規制をご確認の上、必要な手続きをお取り下さい。
- 安全保障貿易管理については、弊社ホームページより「輸出（該非判定）」をご覧ください。
- お問い合わせ先 ホットライン：0120-18-6321