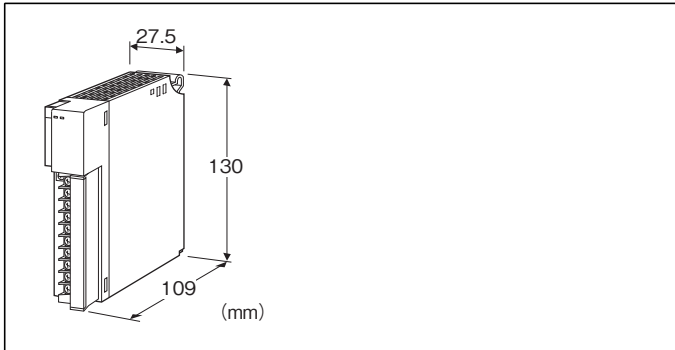


## テレメータ D3 シリーズ

### 直流電流出力カード

(絶縁4点)



### 形式:D3-YS4S①

#### 価格

基本価格 136,000円

加算価格

・オプション仕様により加算あり。

#### ご注文時指定事項

・形式コード:D3-YS4S①

①は下記よりご選択ください。

(例:D3-YS4S/Q)

・オプション仕様(例:/C01)

#### 出力点数

4:4点出力

#### 通信

S:シングル

#### ①付加コード

◆オプション仕様

無記入:なし

/Q:あり(オプション仕様より別途ご指定下さい。)

#### オプション仕様

◆コーティング(詳細は、弊社ホームページをご参照下さい。)

/C01:シリコン系コーティング +500円

/C02:ポリウレタン系コーティング +500円

/C03:ラバーコーティング +500円

#### 機器仕様

接続方式

・内部通信バス:ベース(形式:D3-BS□)に接続

・出力信号:M3ねじ2ピース端子台接続(締付トルク0.5N・m)

・内部電源:ベース(形式:D3-BS□)より供給

推奨圧着端子:R1.25-3(日本圧着端子製造、ニチフ)

(スリーブ付圧着端子は使用不可)

(適用圧着端子サイズの図を参照)

・適用電線サイズ:0.3~0.75mm<sup>2</sup>

端子ねじ材質:鉄にニッケルメッキ

アイソレーション:出力1-出力2-出力3-出力4-内部通信バス

・内部電源間

出力保持設定:通信異常時の状態を側面ディップスイッチにより設定

RUN表示ランプ:赤/緑2色LED

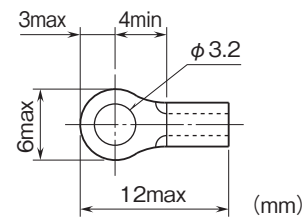
内部通信バス正常時、赤色点灯

ERR表示ランプ:赤/緑2色LED

出力異常発生時、赤色点灯

正常動作時、緑色点灯

■適用圧着端子サイズ(M3ねじ)



#### 出力仕様

出力レンジ:4~20mA DC

許容負荷抵抗:300Ω以下

#### 設置仕様

使用温度範囲:-10~+55°C

使用湿度範囲:30~90%RH(結露しないこと)

使用周囲雰囲気:腐食性ガス、ひどい塵埃のないこと

取付:ベース(形式:D3-BS□)に取付

質量:約200g

#### 性能

変換精度:±0.05%

占有エリア:4

消費電流:150mA

温度係数:±0.015%/°C

応答時間:0.2s以下(0→90%)

絶縁抵抗:100MΩ以上/500V DC

耐電圧:

出力1-出力2-出力3-出力4-内部通信バス・内部電源間

1500V AC 1分間

供給電源-FG間(電源カードにて絶縁)

2000V AC 1分間

## 用語解説

### ■出力保持

通信が異常な場合、出力は正常なデータを受信するまで保持します。

電源投入時は、正常データを受信するまで-15%を出力します。

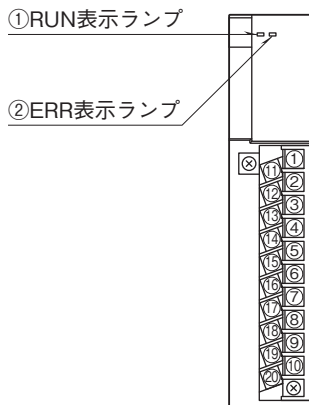
### ■出力OFF

通信が異常な場合、出力は正常なデータを受信するまで-15%を出力します。

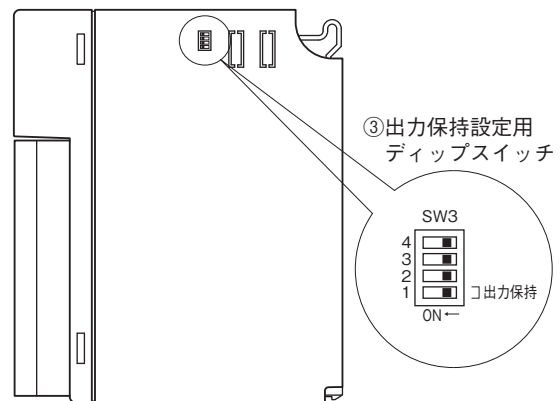
電源投入時は、正常データを受信するまで-15%を出力します。

## パネル図

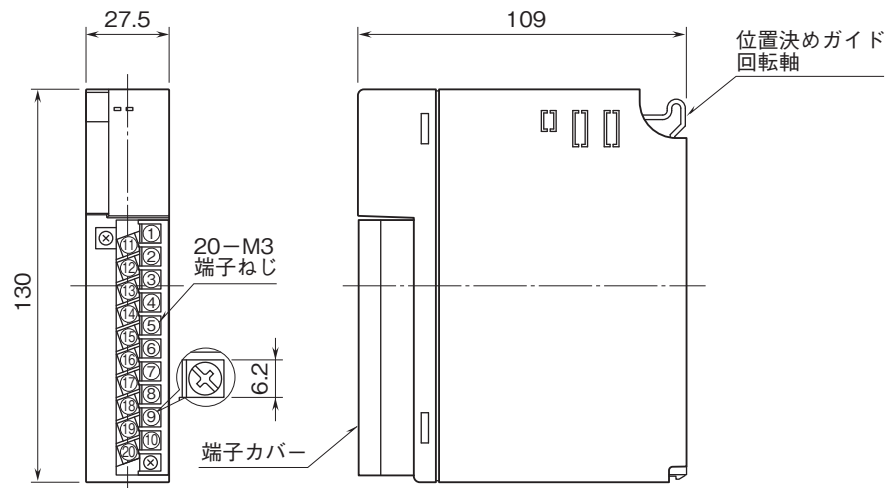
### ■前面図



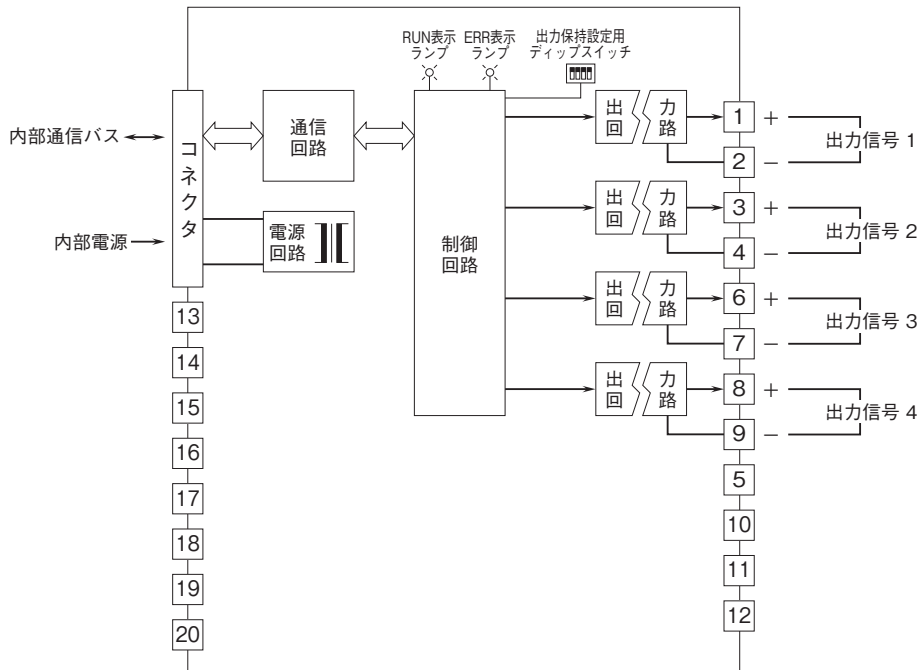
### ■側面図



## 外形寸法図(単位:mm)・端子番号図

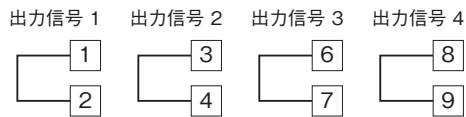


ブロック図・端子接続図



■ 未使用出力の処理

使用しない出力は下記のように、出力を短絡して下さい。



未使用の出力端子が短絡されていない場合、ERR表示ランプが赤色に点灯し、PLC等に断線フラグがセットされます。コンフィギュレータソフトウェア（形式：D3CON）を用いることにより、未使用出力の処理を行わずに、未使用出力の設定が可能です。



- 記載内容はお断りなしに変更することがありますのでご了承下さい。
  - ご注文・ご使用に際しては、弊社ホームページの「ご注文に際して」を必ずご確認ください。
  - 本製品を輸出される場合には、外国為替及び外国貿易法の規制をご確認の上、必要な手続きをお取り下さい。安全保障貿易管理については、弊社ホームページより「輸出（該非判定）」をご覧ください。
- お問い合わせ先 ホットライン：0120-18-6321