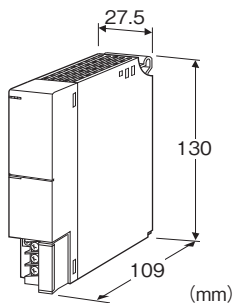


テレメータ D3 シリーズ

バックアップ電池接続カード

主な機能と特長

- バックアップ電池ユニット(形式:TLB1、TLB3)を接続することによりバックアップ電池対応50bps通信カード(形式:D3-LT2A)へのバックアップ電源をバックアップ電池対応ベース(形式:D3-BSB)を介して供給
- 電源カードからの内部電源を監視し、バックアップ電源に切替わったときにD3-LT2Aへ通知



形式:D3-TLB①

価格

基本価格 24,000円

加算価格

- ・オプション仕様により加算あり。

ご注文時指定事項

- ・形式コード:D3-TLB①
- ①は下記よりご選択ください。
(例:D3-TLB/Q)
- ・オプション仕様(例:/C01)

①付加コード

◆オプション仕様

無記入:なし

/Q:あり(オプション仕様より別途ご指定下さい。)

オプション仕様

◆コーティング(詳細は、弊社ホームページをご参照下さい。)

- /C01:シリコン系コーティング +500円
- /C02:ポリウレタン系コーティング +500円
- /C03:ラバーコーティング +500円

関連機器

- ・バックアップ電池対応50bps通信カード(形式:D3-LT2A)
- ・バックアップ電池対応ベース(形式:D3-BSB)
- ・バックアップ電池ユニット(形式:TLB1、TLB3)

機器仕様

接続方式

- ・バッテリー電源(6V DC):M3ねじ2ピース端子台接続(締付トルク 0.5N・m)
- ・バックアップ電源:バックアップ電池対応ベース(形式:D3-BSB)に接続
- ・内部電源:バックアップ電池対応ベース(形式:D3-BSB)より供給

推奨圧着端子:R1.25-3(日本圧着端子製造、ニチフ)
(スリーブ付圧着端子は使用不可)

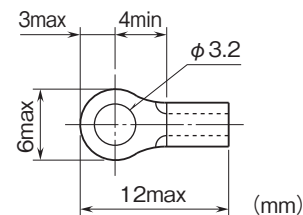
(適用圧着端子サイズの図を参照)

・適用電線サイズ:0.3~0.5mm²

端子ねじ材質:鉄にニッケルメッキ

電源表示ランプ

- ・PWR表示ランプ:緑色LED、内部電源供給時点灯
- ・BAT表示ランプ:緑色LED、バックアップ電源供給時点灯
- 適用圧着端子サイズ(M3ねじ)



設置仕様

バッテリー電源

- ・直流電源:許容電圧範囲 6~9V DC
- リップル含有率10%p-p以下
- バックアップ出力電流:20V DC
- TLB1フル充電接続時 2400mAh以上
- TLB3フル充電接続時 6000mAh以上
- 使用温度範囲:-10~+55℃
- 使用湿度範囲:30~90%RH(結露しないこと)
- 使用周囲雰囲気:腐食性ガス、ひどい塵埃のないこと
- 取付:バックアップ電池対応ベース(形式:D3-BSB)に取付
- 質量:約190g

性能

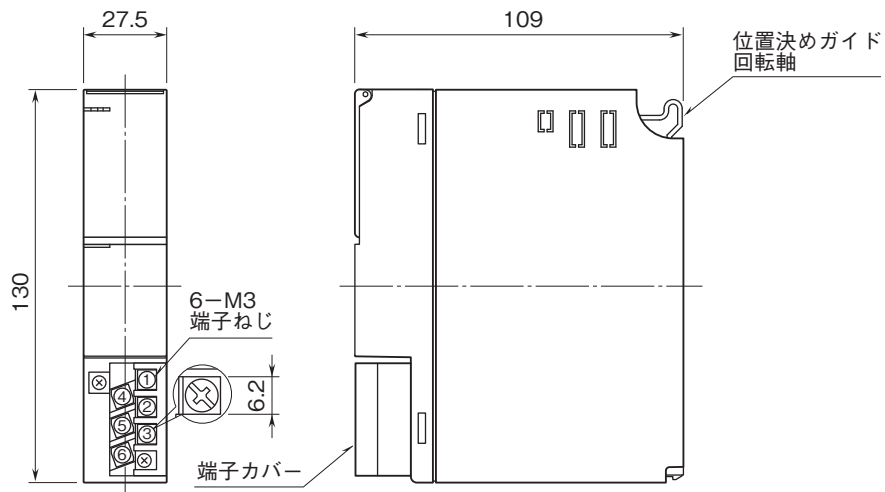
バックアップ時間:

- TLB1接続時 約1時間
- TLB3接続時 約3時間
- (D3-LT2Aをバックアップしたときの時間になります。)

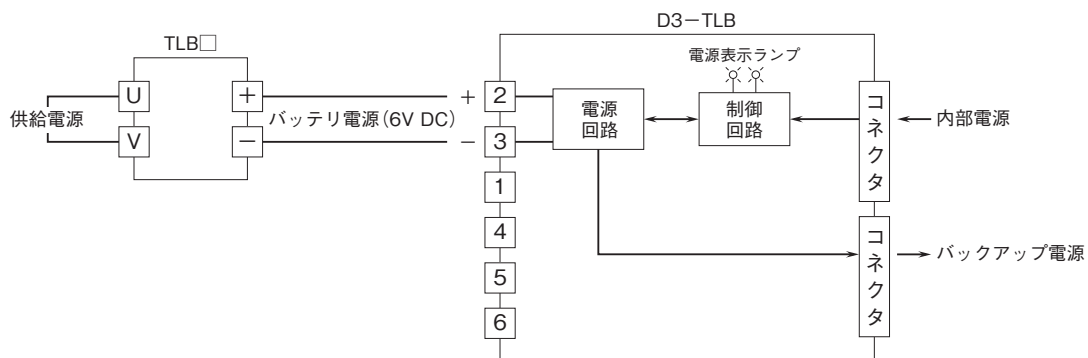
パネル図



外形寸法図(単位:mm)・端子番号図



ブロック図・端子接続図



カード構成例

ベース : D3-BSB06

D3-TLB	D3-DA16	D3-SV4	D3-YV4	D3-LT2A	D3-PS1
--------	---------	--------	--------	---------	--------

↑
TLB1↑
供給電源

バックアップ電池接続カード（形式：D3-TLB）は必ず左端に実装して下さい。

バックアップ電池対応50bps通信カードは、D3-LT2Aのみになります。



●記載内容はお断りなしに変更することがありますのでご了承下さい。

●ご注文・ご使用に際しては、弊社ホームページの「ご注文に際して」を必ずご確認ください。

●本製品を輸出される場合には、外国為替及び外国貿易法の規制をご確認の上、必要な手続きをお取り下さい。

安全保障貿易管理については、弊社ホームページより「輸出（該非判定）」をご覧ください。

お問い合わせ先 ホットライン：0120-18-6321