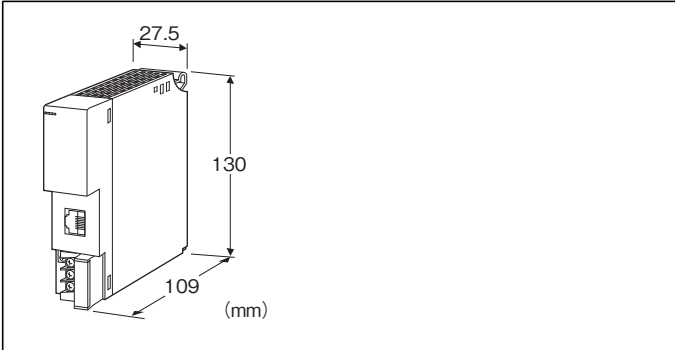


テレメータ D3 シリーズ

通信カード

(Modbus/TCP (Ethernet)、1対n専用)



形式:D3-NE2-①②

価格

基本価格 130,000円

加算価格

100~120V AC電源 +10,000円

200~240V AC電源 +10,000円

24V DC電源 +10,000円

・オプション仕様により加算あり。

ご注文時指定事項

・形式コード:D3-NE2-①②

①、②は下記よりご選択ください。

(例:D3-NE2-R/Q)

・オプション仕様(例:/C01)

①供給電源

N:供給電源回路なし

◆交流電源

K3:100~120V AC (許容範囲 85~132V AC、47~66Hz)*

L3:200~240V AC (許容範囲 170~264V AC、47~66Hz)*

◆直流電源

R:24V DC (許容範囲 ±10%、リップル含有率 10%p-p以下)*

*、電源カード、供給電源回路付通信カードなどと併用する場合は使用できません。また、電源の2重化時は使用できません。

②付加コード

◆オプション仕様

無記入:なし

/Q:あり(オプション仕様より別途ご指定下さい。)

オプション仕様

◆コーティング(詳細は、弊社ホームページをご参照下さい。)

/C01:シリコン系コーティング +500円

/C02:ポリウレタン系コーティング +500円

/C03:ラバーコーティング +500円

注意事項

・本器は1対n専用通信カードまたは1対n専用モデムインタフェースカード以外のカードを同一ベース上で使用できません。これらを実装した場合は、正常に動作しませんのでご注意ください。

・本器が対応可能なModbusファンクションコードやModbus I/O割付については、本器と組み合わせる1対n専用通信カードまたは1対n専用モデムインタフェースカードの仕様書または取扱説明書をご参照下さい。

・本器のコネクション数は1個です。複数台が同時に本器とコネクションすると正常に動作しませんのでご注意ください。

関連機器

・コンフィギュレータソフトウェア(形式:D3CON)

コンフィギュレータソフトウェアは、弊社のホームページよりダウンロードが可能です。

本器をパソコンに接続するには専用ケーブルが必要です。

対応するケーブルの形式につきましては、ホームページダウンロードサイトまたはコンフィギュレータソフトウェア取扱説明書をご参照下さい。

機器仕様

接続方式

・Ethernet:RJ-45モジュラジャック

・上位通信バス:ベース(形式:D3-BS□)に接続

・内部電源:ベース(形式:D3-BS□)より供給

・供給電源・RUN接点出力:M3ねじ2ピース端子台接続(締付トルク0.5N・m)

推奨圧着端子:R1.25-3(日本圧着端子製造、ニチフ)

(スリーブ付圧着端子使用不可)

(適用圧着端子サイズの図を参照)

・適用電線サイズ:0.75~1.25mm²

端子ねじ材質:鉄にニッケルメッキ

アイソレーション:Ethernet-上位通信バス・内部電源-供給電源-RUN接点出力-FG間

RUN表示ランプ:赤/緑2色LED

交信正常時 緑色点灯、データ受信時 赤色点灯

(ディップスイッチにて切替)

ERR表示ランプ:赤/緑2色LED

交信異常時 緑色点灯/点滅、データ送信時 赤色点灯

(ディップスイッチにて切替)

■RUN接点出力

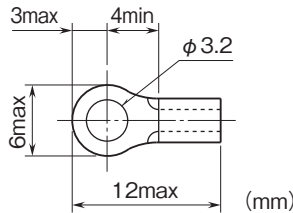
RUN表示ランプが緑色点灯時ON(Ethernet 交信正常時ON)

定格負荷:250V AC 0.5A(cos φ=1)

30V DC 0.5A(抵抗負荷)

最大開閉電圧:250V AC 30V DC
 最大開閉電力:250VA(AC) 150W(DC)
 最小適用負荷:1V DC 1mA
 機械的寿命:2000万回(300回/分)
 誘導負荷を駆動する場合は接点保護とノイズ消去を行って下さい。

■適用圧着端子サイズ(M3ねじ)



接続仕様

・本器と接続可能な1対n専用通信カードまたは1対n専用モデムインタフェースカード、および対応可能な相手局の形式は次の通りです。

■1対n専用通信カード

1対n専用通信カード形式	通信種別	相手局形式
D3-LT3	1200 / 600 / 300 / 200 bps	D3-LT1
D3-LT4	50 bps	D3-LT2
D3-LT6	10 km 対応	D3-LT5
D3-LP2	光ファイバ	D3-LP1

本器と同一ベース上に複数枚実装可能です。また、種類の異なる1対n専用通信カードおよび1対n専用モデムインタフェースカード(形式:D3-LR7)も複数枚実装可能です。

■1対n専用モデムインタフェースカード

1対n専用モデムインタフェースカード形式	通信種別	相手局形式
D3-LR2	無線データ通信モデム: RMD2	D3-LR1
D3-LR5	無線モデム: WM51	D3-LR4
D3-LR7	専用回線モデム	D3-LR6
D3-LR9	デジタル簡易無線モデム: U7000UJC181	D3-LR8
D3-LR11	デジタル簡易無線モデム: U7000VJC121	D3-LR10
D3-LR13	デジタル簡易無線モデム: U7000UJC121	D3-LR12

D3-LR7を除く1対n専用モデムインタフェースカードの場合は、1枚でのご使用になります。

Ethernet仕様

通信規格:IEEE 802.3u
 伝送種類:10BASE-T/100BASE-TX
 伝送速度:10/100Mbps(Auto Negotiation機能付)
 制御手順:Modbus/TCP
 データ:RTU(Binary)

コネクション数:1個
 伝送ケーブル:10BASE-T(STPケーブル カテゴリ5)
 100BASE-TX(STPケーブル カテゴリ5e)
 セグメント最大長:100m
 Ethernet表示ランプ:LINK、DPLX、LINK10、LINK100、COL
 IPアドレス:コンフィギュレータソフトウェア(形式:D3CON)にて設定、変更可能(初期値:192.168.0.1)
 Port番号:502

設置仕様

消費電力
 ・交流電源:約20VA
 ・直流電源:約12W
 消費電流(供給電源なし):100mA
 出力電流(供給電源あり):20V DC 250mA(連続)
 400mA(10分間)
 使用温度範囲:-10~+55°C
 使用湿度範囲:30~90%RH(結露しないこと)
 使用周囲雰囲気:腐食性ガス、ひどい塵埃のないこと
 取付:ベース(形式:D3-BS口)に取付
 質量:約200g

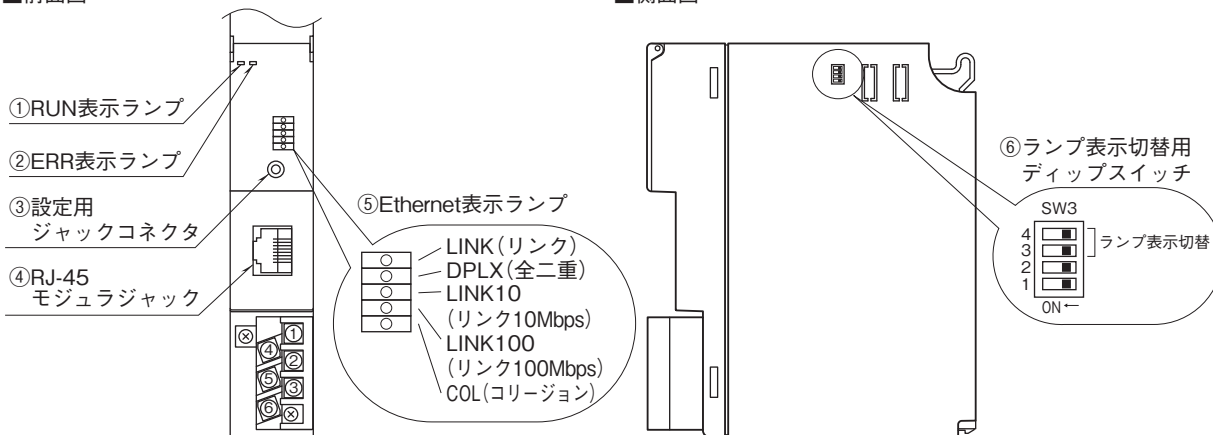
性能

絶縁抵抗:100MΩ以上/500V DC
 耐電圧:Ethernet-上位通信バス・内部電源-供給電源-
 RUN接点出力-FG間
 1500V AC 1分間

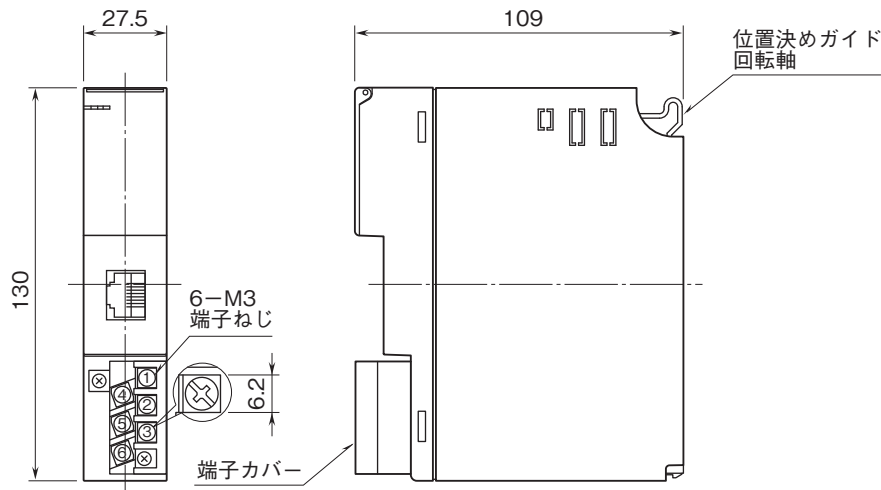
パネル図

■前面図

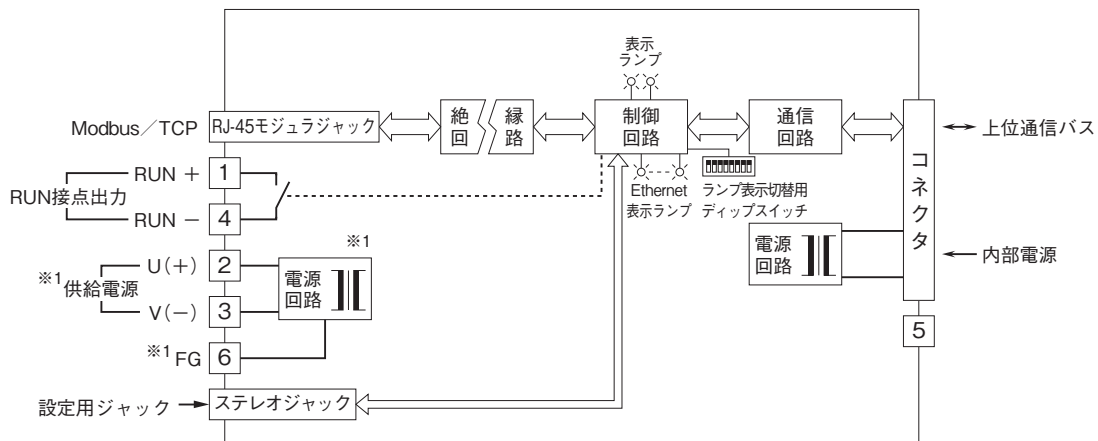
■側面図



外形寸法図(単位:mm)・端子番号図



ブロック図・端子接続図



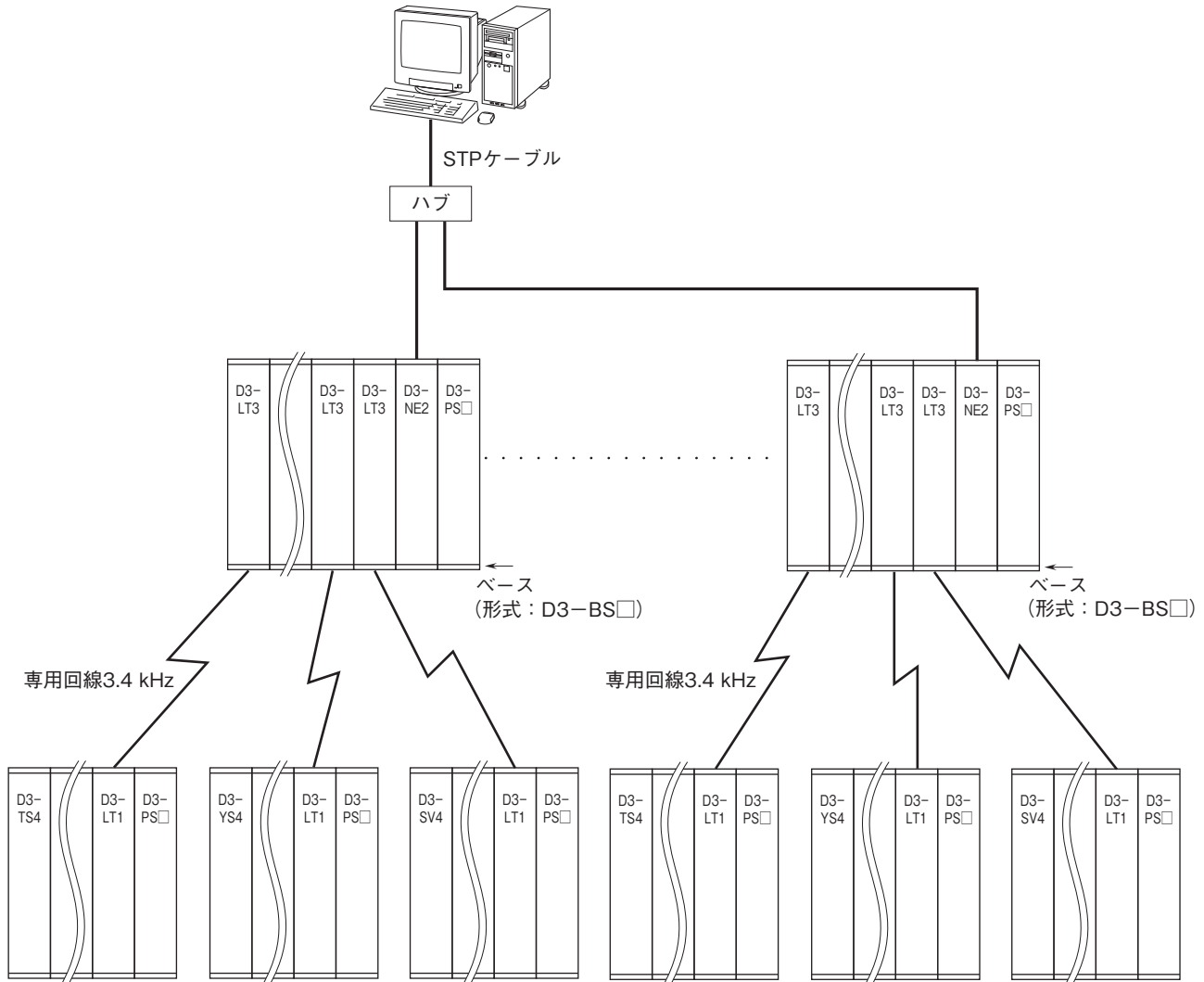
※1、供給電源回路なしのときは付きません。

注) FG端子は保護接地端子 (Protective Conductor Terminal) ではありません。

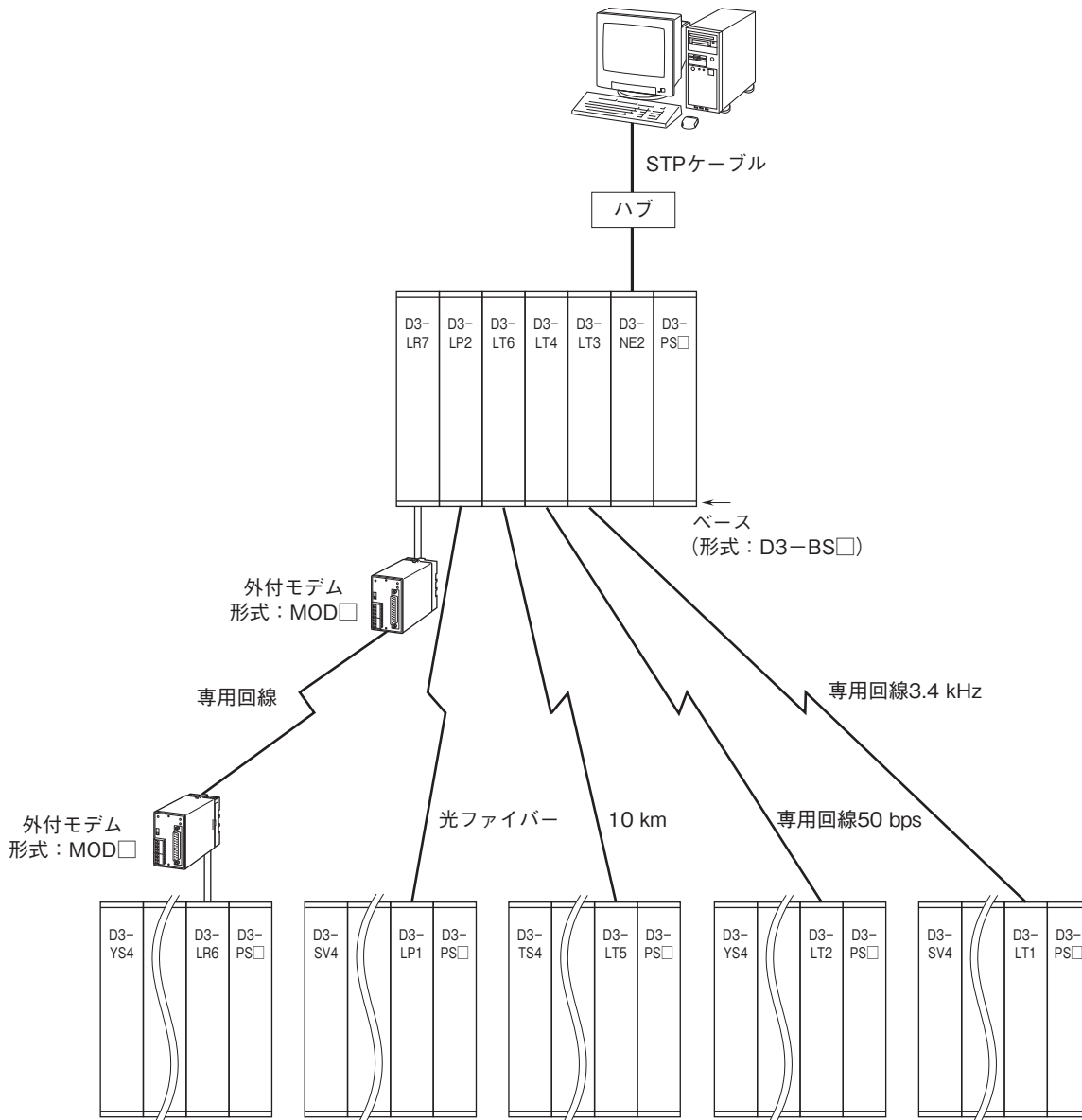
システム構成例

- 1対n専用通信カード
- 1種類でご使用の場合

D3-NE2は専用回線通信を利用して、複数の遠隔地と1台のPLC やPCとの通信が可能です。
 D3-LT3などは遠隔地の専用回線通信カード(形式:D3-LT1など)と常時送受信します。D3-NE2はD3-LT3などと送受信するので、PLCやPCは専用回線通信に関係なく複数の遠隔地のデータを速やかに集積できます。

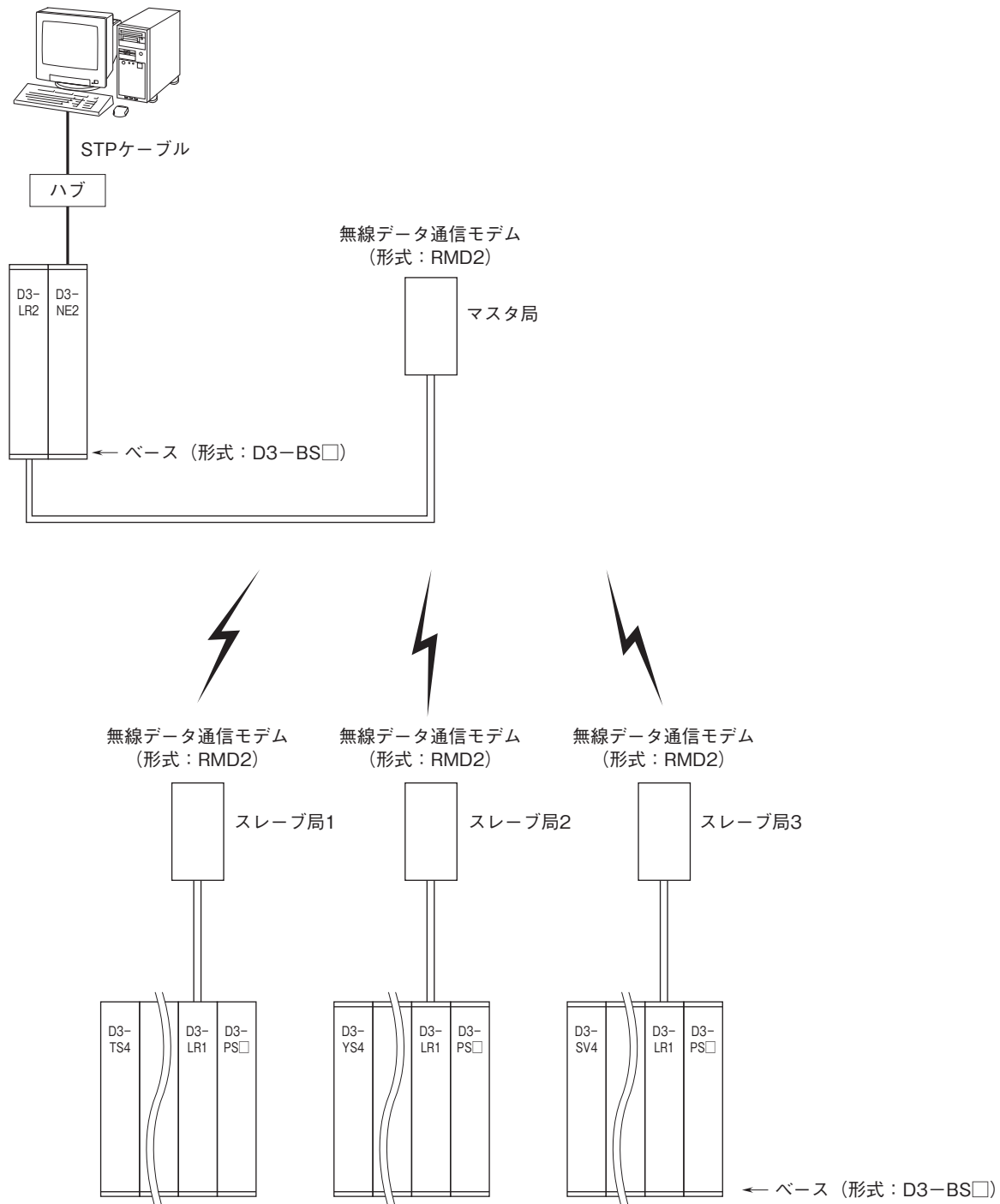


● 異種類通信カードを組合わせてご使用の場合
 種類の異なる1対n専用通信カードおよび1対n専用モデムインタフェースカード(形式:D3-LR7)を複数枚実装可能です。



■ 1対n専用モデムインタフェースカード

図のシステム構成例ではD3-LR2が、各場所に設置された無線データ通信モデム(形式:RMD2)を通じ、それぞれのD3-LR1と通信します。
 注)D3-LR7を除く1対n専用モデムインタフェースカードは、1枚でのご使用になります。



解説

■ 入力データについて

相手局との通信に異常が発生すると、PLCやパソコンへのデータは最終値で保持し、相手局との通信が再開されるまで入力データを更新しません。



- 記載内容はお断りなしに変更することがありますのでご了承下さい。
 - ご注文・ご使用に際しては、弊社ホームページの「ご注文に際して」を必ずご確認ください。
 - 本製品を輸出される場合には、外国為替及び外国貿易法の規制をご確認の上、必要な手続きをお取り下さい。
- 安全保障貿易管理については、弊社ホームページより「輸出（該非判定）」をご覧ください。
- お問い合わせ先 ホットライン：0120-18-6321