

テレメータ D3 シリーズ

モデムインタフェースカード

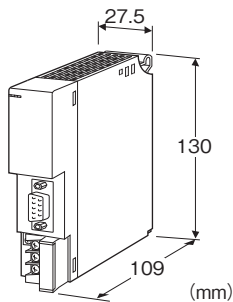
- ・1:n専用(親局)
- ・デジタル簡易無線モデム U7000UJC181(登録局)対応

主な機能と特長

- 1:n用上位通信カードD3-NE2(Modbus/TCP)、D3-NM2(Modbus)と組合わせて、遠隔地にある複数の子局(形式:D3-LR8)の入力データの収集、および出力データの制御を無線(形式:U7000UJC181)で行う
- リピータ機能(子局)を用いて、障害物や遮蔽物の回避が可能

アプリケーション例

- 上・下水道の監視
- 山上のタンク水位の監視
- PCやPLCによる複数子局の出力データ監視



形式:D3-LR9-①②

価格

- 基本価格 100,000円
- 加算価格
- 100~240V AC電源 +10,000円
- 24V DC電源 +10,000円
- ・オプション仕様により加算あり。

ご注文時指定事項

- ・形式コード:D3-LR9-①②
- ①、②は下記よりご選択ください。
- (例:D3-LR9-M2/Q)
- ・オプション仕様(例:/C01)

①供給電源

- N:供給電源回路なし
- ◆交流電源
- M2:100~240V AC(許容範囲 85~264V AC、47~66Hz)*
- ◆直流電源

R:24V DC(許容範囲 ±10%、リップル含有率 10%p-p以下)*
*、電源カード、供給電源回路付通信カードなどと併用する場合は使用できません。また、電源の2重化時は使用できません。

②付加コード

- ◆オプション仕様
- 無記入:なし
- /Q:あり(オプション仕様より別途ご指定下さい。)

オプション仕様

- ◆コーティング(詳細は、弊社ホームページをご参照下さい。)
- /C01:シリコン系コーティング +500円
- /C02:ポリウレタン系コーティング +500円
- /C03:ラバーコーティング +500円

注意事項

- ・導入前試験の実施
- U7000UJC181は無線回線を使用するため、導入される前に必ず導入前試験を実施して下さい。
- 導入前試験については、ホットラインまでお問い合わせ下さい。
- ・U7000UJC181評価用機器の貸出依頼先
- 評価機の貸出についてはサンライズテクノ株式会社へお問い合わせ下さい。
- お問合せ先<http://inc-sunrise.co.jp/>

関連機器

- デジタル簡易無線モデム
- 形式:U7000UJC181(接栓:N-J型)
- 製造:株式会社CSR
- 販売:サンライズテクノ株式会社
- 当社でも販売しております。詳細についてはお問い合わせ下さい。
- RS-232-C接続用専用ケーブル
- 形式:IF701(ケーブル長:1.5m)
- 製造:株式会社CSR
- 販売:サンライズテクノ株式会社
- 当社でも販売しております。詳細についてはお問い合わせ下さい。
- コンフィギュレータソフトウェア(形式:D3CON)
- コンフィギュレータソフトウェアは、弊社のホームページよりダウンロードが可能です。
- 本器をパソコンに接続するには専用ケーブルが必要です。
- 対応するケーブルの形式につきましては、ホームページダウンロードサイトまたはコンフィギュレータソフトウェア取扱説明書をご参照下さい。
- 1対n専用上位通信カード(形式:D3-NE2、D3-NM2)
- デジタル簡易無線モデムU7000UJC181対応モデムインタフェースカード(形式:D3-LR8)

対応アンテナ

環境に適したアンテナをお使い下さい。
 詳細については各メーカーにお問合わせ下さい。
 以下に弊社で動作確認を行ったアンテナを示します。

■親局用アンテナ(D3-LR9用)

- ・近距離
 形式: BRC-4511
 (ブラウン空中線、2.15dBi、無指向性、接栓: N-J型)
 製造: アンテナ技研株式会社
- ・中距離
 形式: 300MVDU
 (3/4λ型空中線、3.65dBi、無指向性、接栓: M-J型)
 製造: 第一電波工業株式会社
- ・遠距離
 形式: 350MVH
 (3段コリニア、7.15dBi、無指向性、接栓: M-J型)
 製造: 第一電波工業株式会社

■子局用アンテナ(D3-LR8用)

- ・近/中/遠距離
 形式: A350S5
 (5素子八木空中線、11.15dBi、指向性、接栓: M-J型)
 製造: 第一電波工業株式会社

■中継局用アンテナ(D3-LR8用)

- ・近/中距離
 形式: BRC-4511
 (ブラウン空中線、2.15dBi、無指向性、接栓: N-J型)
 製造: アンテナ技研株式会社
- ・中/遠距離
 形式: 300MVDU
 (3/4λ型空中線、3.65dBi、無指向性、接栓: M-J型)
 製造: 第一電波工業株式会社

接栓の変換が必要な場合には、変換アダプタをご用意下さい。

付属品

- ・RS-232-C用のD-subジェンダーチェンジャー、9芯、オス/オス、M2.6

機器仕様

接続方式

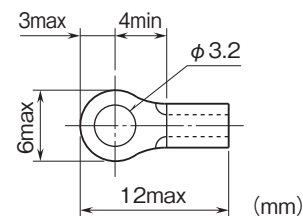
- ・RS-232-C: 9ピン、Dサブコネクタ(メス形)
 (コネクタ固定ねじ M2.6×0.45)
 - ・上位通信バス: ベース(形式: D3-BS□)に接続
 - ・内部電源: ベース(形式: D3-BS□)より供給
 - ・供給電源・RUN接点出力: M3ねじ2ピース端子台接続(締付トルク0.5 N・m)
- 推奨圧着端子: R1.25-3(日本圧着端子製造、ニチフ)

(スリーブ付圧着端子使用不可)
 (適用圧着端子サイズの図を参照)
 ・適用電線サイズ: 0.75~1.25mm²
 端子ねじ材質: 鉄にニッケルメッキ
 アイソレーション: RS-232-C・上位通信バス・内部電源-供給電源-RUN接点出力-FG間
 自局アドレス: 0固定
 総接続子局数: 側面のディップスイッチにより設定
 詳細は取扱説明書を参照下さい。
 RUN表示ランプ: 赤/緑/橙3色LED
 交信正常時、緑色点灯
 データ受信時、赤色点灯
 交信正常時+データ受信時、橙色点灯
 ERR表示ランプ: 赤/緑/橙3色LED
 正常時、消灯
 RS-232-C回線異常時、緑色点滅(4秒に1回)
 データ送信時、赤色点灯
 異常発生時+データ送信時、橙色点灯

■RUN接点出力

定格負荷: 250V AC 0.5A (cos φ=1)
 30V DC 0.5A (抵抗負荷)
 最大開閉電圧: 250V AC 30V DC
 最大開閉電力: 250VA (AC) 150W (DC)
 最小適用負荷: 1V DC 1mA
 機械的寿命: 2000万回 (300回/分)
 誘導負荷を駆動する場合は接点保護とノイズ消去を行って下さい。

■適用圧着端子サイズ(M3ねじ)



モデム・インタフェース仕様

通信規格: EIA RS-232-C準拠
 通信方式: 半二重調歩同期(非同期)式
 伝送速度: 9600bps(固定)

設置仕様

消費電力

・交流電源:

100V ACのとき 約20VA

200V ACのとき 約28VA

240V ACのとき 約30VA

・直流電源:約12W

消費電流(供給電源なし):55mA以下

出力電流(供給電源あり):20V DC 295mA(連続)

445mA(10分間)

使用温度範囲:-10~+55℃

使用湿度範囲:30~90%RH(結露しないこと)

使用周囲雰囲気:腐食性ガス、ひどい塵埃のないこと

取付:ベース(形式:D3-BS□)に取付

質量

・供給電源なし:約160g

・供給電源あり:約200g

性能

絶縁抵抗:100MΩ以上/500V DC

耐電圧:RS-232-C・上位通信バス・内部電源-供給電源-

RUN接点出力-FG間

1500V AC 1分間

無線機登録に関する参考資料

■無線機の登録について

デジタル簡易無線をご利用になる前に、無線機の登録申請手続を、管轄の総合通信局に行い登録状の交付を受ける必要があります。

(登録申請を行わずに使用した場合、不法無線局開設となり、電波法により罰則の適用を受ける事になります。)

■登録方法について

デジタル簡易無線の登録方法には、個別登録と包括登録の2種類があります。共に必要な書類(無線局申請書)を管轄の総合通信局に提出した後、審査期間として、約15日間必要になります。

■個別登録と包括登録の違いについて

個別登録は無線機を1台ずつ登録する方法で、後から新規に無線機を追加する際はその都度登録手続を行います。包括登録は複数台の無線機をひとまとめに登録する方法で、台数に関係なく登録手続は1回で行います。新規の追加は、後述する開設届を提出するだけで済みます。

■登録完了後の手続きについて

総合通信局より、登録状が送付されたら無線機の使用が可能になりますが、その後の手続きが登録方法により以下の違いがあります。

個別登録:登録の翌月末までに電波利用料を納付します。

包括登録:使用開始後、15日以内に開設届出書を総合通信局へ郵送します。その後、届出の翌月末までに、電波利用料を納付します。

■各種費用について

| | 個別登録 | 包括登録 |
|--------------|--------|--------|
| 登録手数料 | 2300円 | 2900円 |
| 電波利用料(1台あたり) | 600円/年 | 540円/年 |

■登録の有効期間について

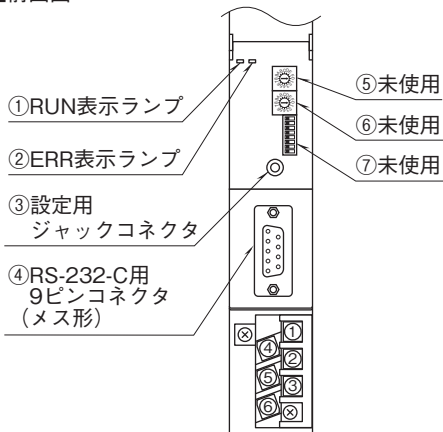
登録の有効期間は5年間です。また、5年以内に不要になった場合には廃止届の提出が必要です。

(未提出の場合には電波利用料が発生します。)

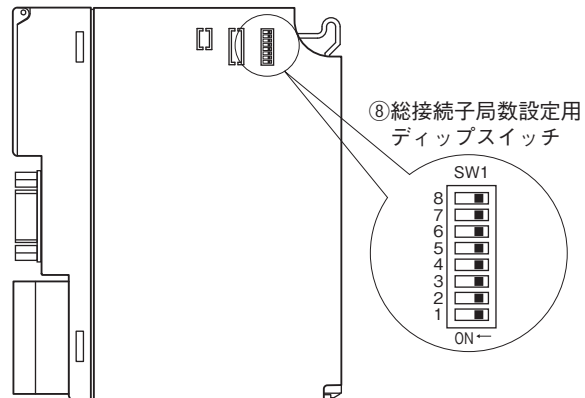
上記内容・費用は、法改正に伴い変更される場合があります。最新の情報は総務省電波利用ホームページ内でご確認ください。弊社では無線の申請に関する代行は行っておりません。

パネル図

■前面図



■側面図



Modbusファンクションコード

■ Data and Control Functions

| CODE | NAME | | |
|------|---------------------------|---|---|
| 01 | Read Coil Status | ○ | Digital output from the slave (read / write) |
| 02 | Read Input Status | ○ | Status of digital inputs to the slave (read only) |
| 03 | Read Holding Registers | ○ | General purpose register within the slave (read / write) |
| 04 | Read Input Registers | ○ | Collected data from the field by the slave (read only) |
| 05 | Force Single Coil | ○ | Digital output from the slave (read / write) |
| 06 | Preset Single Register | ○ | General purpose register within the slave (read / write) |
| 07 | Read Exception Status | | |
| 08 | Diagnostics | ○ | |
| 09 | Program 484 | | |
| 10 | Poll 484 | | |
| 11 | Fetch Comm. Event Counter | | Fetch a status word and an event counter |
| 12 | Fetch Comm. Event Log | | A status word, an event counter, a message count and a field of event bytes |
| 13 | Program Controller | | |
| 14 | Poll Controller | | |
| 15 | Force Multiple Coils | ○ | Digital output from the slave (read / write) |
| 16 | Preset Multiple Registers | ○ | General purpose register within the slave (read / write) |
| 17 | Report Slave ID | | Slave type / 'RUN' status |
| 18 | Program 884 / M84 | | |
| 19 | Reset Comm. Link | | |
| 20 | Read General Reference | | |
| 21 | Write General Reference | | |
| 22 | Mask Write 4X Register | | |
| 23 | Read / Write 4X Registers | | |
| 24 | Read FIFO Queue | | |

■ Exception Codes

| CODE | NAME | | |
|------|----------------------|-----------------------|--|
| 01 | Illegal Function | <input type="radio"/> | Function code is not allowable for the slave |
| 02 | Illegal Data Address | <input type="radio"/> | Address is not available within the slave |
| 03 | Illegal Data Value | <input type="radio"/> | Data is not valid for the function |
| 04 | Slave Device Failure | | |
| 05 | Acknowledge | | |
| 06 | Slave Device Busy | | |
| 07 | Negative Acknowledge | | |
| 08 | Memory Parity Error | | |

■ Diagnostic Subfunctions

| CODE | NAME | | |
|------|----------------------------------|-----------------------|---|
| 00 | Return Query Data | <input type="radio"/> | Loop back test |
| 01 | Restart Comm. Option | | Reset the slave and clear all counters |
| 02 | Return Diagnostic Register | <input type="radio"/> | Contents of the diagnostic data (2 bytes) |
| 03 | Change Input Delimiter Character | | Delimiter character of ASCII message |
| 04 | Force Slave to Listen Only Mode | <input type="radio"/> | Force the slave into Listen Only Mode |

Modbus I/O割付

| | ADDRESS | DATA TYPE | DATA |
|-----------------------|-----------|-----------|------------------------|
| Coil (0X) | 1~1024 | | Digital output (接点出力) |
| Input (1X) | 1~1024 | | Digital input (接点入力) |
| | 1025~1040 | | カード情報 |
| | 1041~1056 | | 異常情報 |
| | 1057~1072 | | データ異常情報 |
| | 1073~1088 | | 子局タイムアウト情報 |
| Input Register (3X) | 1~256 | I | Analog Input (アナログ入力) |
| Holdinf Register (4X) | 1~256 | I | Analog Output (アナログ出力) |

■ DATA TYPE

I : Int 0 ~ 10000 (0 ~ 100%)

①カード情報

各カードの実装（有無）状態を示します。カードが実装されている場合、対応するビットが“1”、未実装の場合、“0”となります。

子局との通信が途絶えた場合、カードの実装、未実装にかかわらず、対応するビットはすべて“0”となります。

カード情報を確認することにより、親局からどの子局との通信が途絶えたかの確認が可能です。

注) 正しいカード情報(各)カードの実装を認識するために、相手モデムインタフェースカード(形式:D3-LR8)の上位書込設定(SW1、2)は必ず無効(OFF)にしてください。

②異常情報

各カードの異常を示します。

- ・ D3-TS □、D3-RS □の入力がバーンアウト
- ・ D3-DA16A の入力電源が異常、または未接続
- ・ D3-YS □の出力電流が異常（負荷未接続など）
- ・ D3-PC16A の外部供給電源が異常、または未接続

上記の状態が発生した場合、対応するビットが“1”となります。

③データ異常情報

各入出力カードの入力値が-15%以下または115%以上の場合、対応するビットが“1”となります。

④子局タイムアウト情報

親局に登録してる子局にてタイムアウトが発生したら、対応するビットが“1”となり正常応答にて対応するビットが“0”となります。

また、親局に登録していない子局に対応するビットは“0”となります。

- 1073：子局アドレス 1
- 1074：子局アドレス 2
- 1075：子局アドレス 3
- 1076：子局アドレス 4
- 1077：子局アドレス 5
- 1078：子局アドレス 6
- 1079：子局アドレス 7
- 1080：子局アドレス 8
- 1081：子局アドレス 9
- 1082：子局アドレス 10
- 1083：子局アドレス 11
- 1084：子局アドレス 12
- 1085：子局アドレス 13
- 1086：子局アドレス 14
- 1087：子局アドレス 15
- 1088：未使用

伝送データ

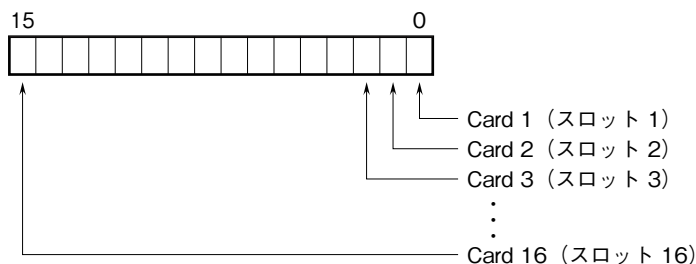
各入出力カードの伝送データ数（占有エリア）は16固定です。ただし、接点カードは強制的に64（4×16）のアドレスを割付けます。

入出力データは次のように割付けられます。

| | ADDRESS | カード位置 | | ADDRESS | カード位置 |
|-----------------------|---------|---------|------------|----------|---------|
| Input Register (3X) | 1~16 | スロット 1 | Coil (0X) | 1~64 | スロット 1 |
| Holding Register (4X) | 17~32 | スロット 2 | Input (1X) | 65~128 | スロット 2 |
| | 33~48 | スロット 3 | | 129~192 | スロット 3 |
| | 49~64 | スロット 4 | | 193~256 | スロット 4 |
| | 65~80 | スロット 5 | | 257~320 | スロット 5 |
| | 81~96 | スロット 6 | | 321~384 | スロット 6 |
| | 97~112 | スロット 7 | | 385~448 | スロット 7 |
| | 113~128 | スロット 8 | | 449~512 | スロット 8 |
| | 129~144 | スロット 9 | | 513~576 | スロット 9 |
| | 145~160 | スロット 10 | | 577~640 | スロット 10 |
| | 161~176 | スロット 11 | | 641~704 | スロット 11 |
| | 177~192 | スロット 12 | | 705~768 | スロット 12 |
| | 193~208 | スロット 13 | | 769~832 | スロット 13 |
| | 209~224 | スロット 14 | | 833~896 | スロット 14 |
| | 225~240 | スロット 15 | | 897~960 | スロット 15 |
| | 241~256 | スロット 16 | | 961~1024 | スロット 16 |

入出力データ

■カード情報、異常情報、データ異常情報



各スロットの入出力カードの有無および異常を示します。

■アナログデータ(16ビットデータ長、形式:D3-SV4、YV4、DS4、YS4など)



16ビットのバイナリデータ

基本的に、各カードで設定されている入出力レンジの0~100%を0~10000のバイナリ（2進数）で示します。
-15~0%の負の値は2の補数で示します。

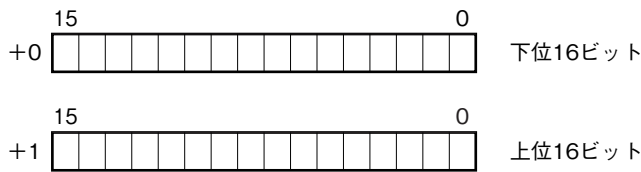
■アナログデータ(16ビットデータ長、形式:D3-RS4、TS4など)



16ビットのバイナリデータ

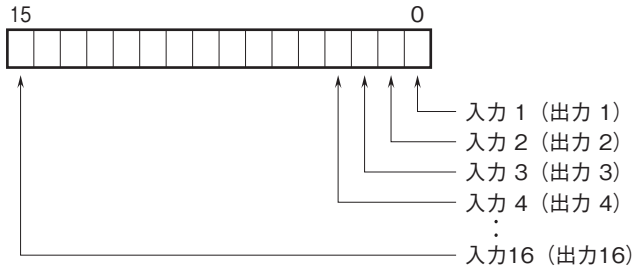
基本的に、温度単位が摂氏（℃）の場合には10倍した整数部を示します。例えば、25.5℃の場合は“255”がデータとなります。
また、温度単位が華氏（°F）の場合には整数部がそのままデータとなります。例えば、135.4°Fの場合は“135”がデータとなります。
負の値は2の補数で示します。

■アナログデータ(32ビットデータ長、形式:D3-BA32A、BC32Aなど)



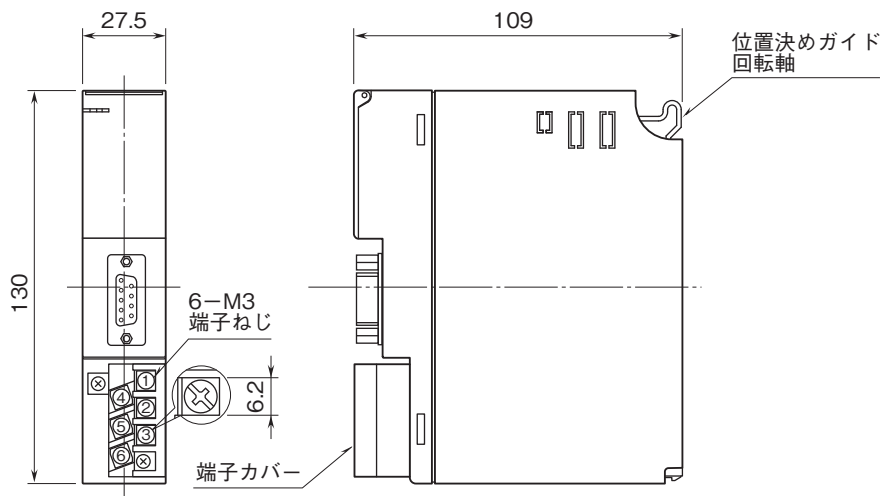
BCDコードデータは、32ビット長のバイナリデータです。
低アドレスから順に下位16ビット、上位16ビットが配置されます。

■16点用接点データ(形式:D3-DA16、DC16など)

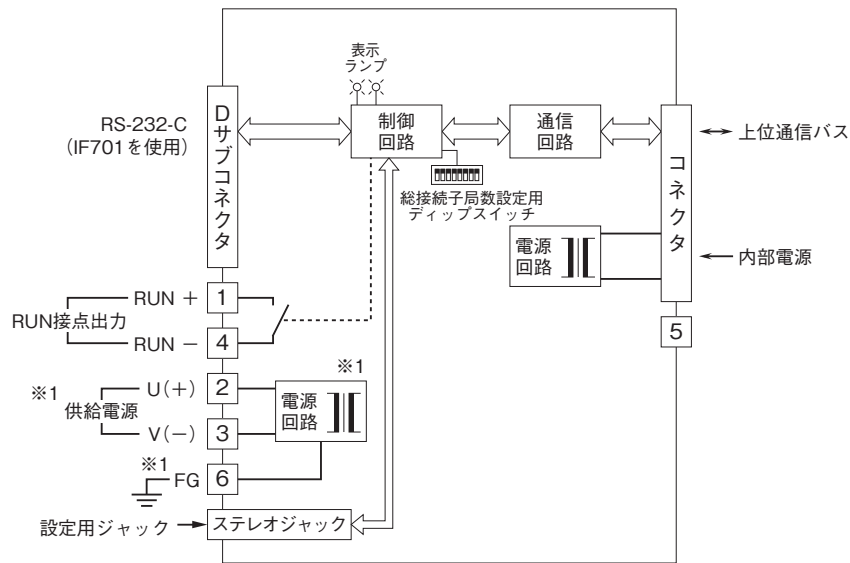


0 : OFF
1 : ON

外形寸法図(単位:mm)・端子番号図



ブロック図・端子接続図



※1、供給電源回路なしのときは付きません。
 注) FG端子は保護接地端子 (Protective Conductor Terminal) ではありません。

システム構成例

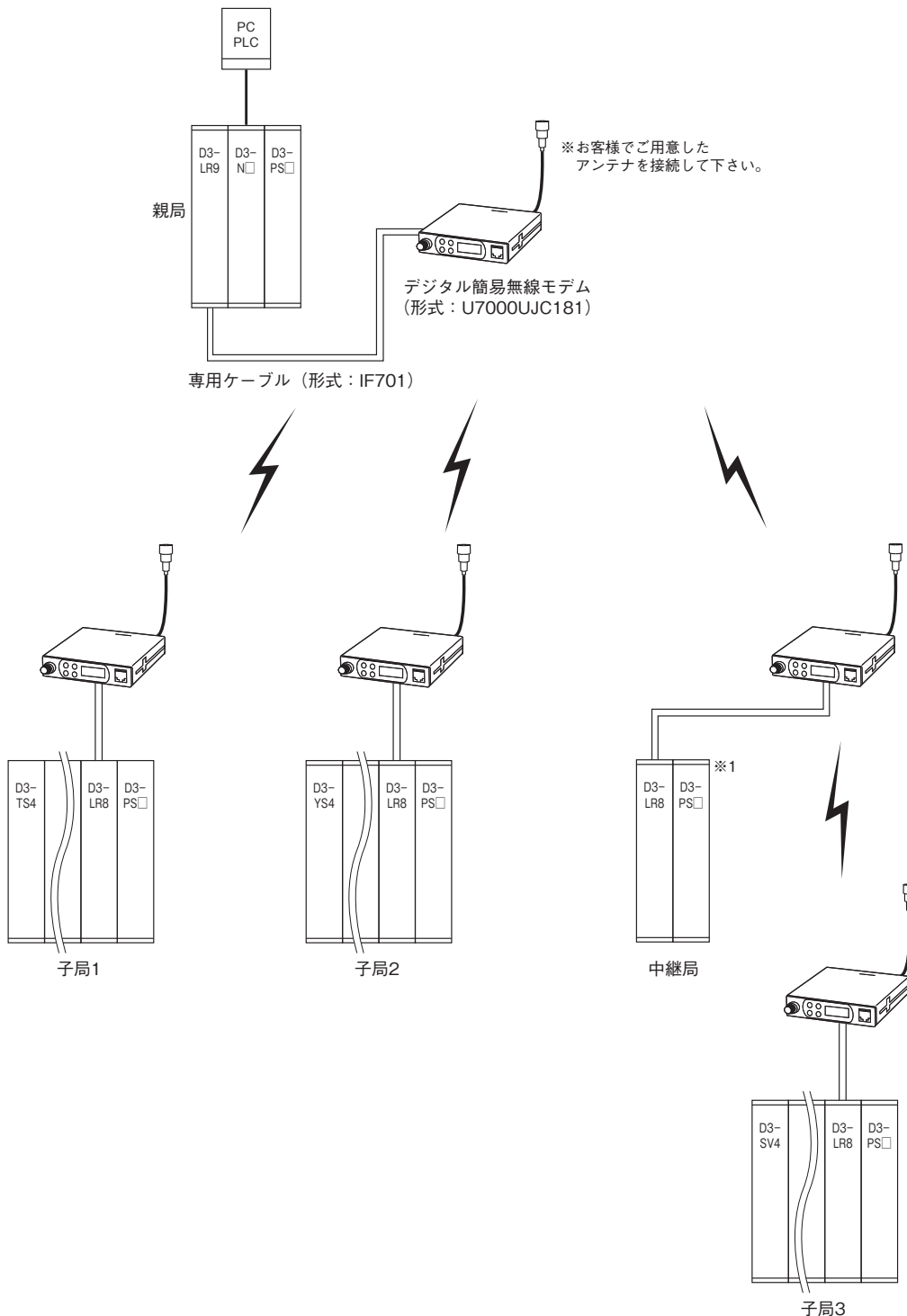
複数の遠隔地と1台のPLCやPCとの通信が可能です。

図のシステム構成例では、D3-LR9が、各場所に設置されたデジタル簡易無線モデム(形式:U7000UJC181)を通じ、それぞれのD3-LR8と通信します(1:n通信)。

上位通信カード(形式:D3-NE2、D3-NM2)はD3-LR9と送受信するので、PLCやPCは下位通信に関係なく複数(最大15局)の遠隔地のデータを収集することができます。

下記は1:3構成時のシステム構成です。

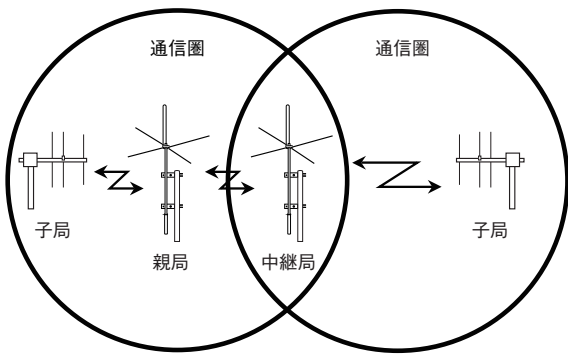
親局は子局1とデータ送受信を行います。子局1とのデータ送受信終了後、子局2と送受信し、続いて中継局を介して子局3と送受信します。その後は子局1に戻ってこれらの順番で送受信を繰り返します。



※1、中継局のベースには、入出力カードは実装できません。

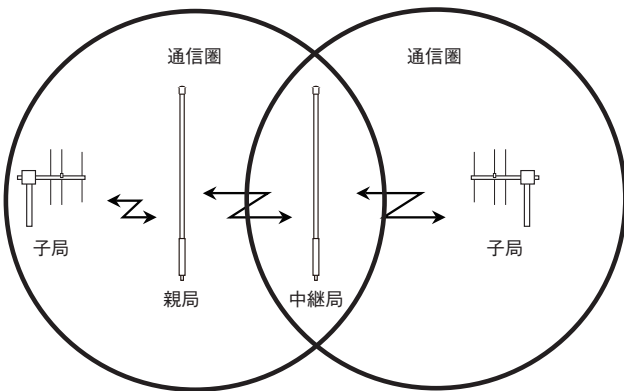
アンテナ構成例

近距離 中継局 ⇔ 子局 近距離



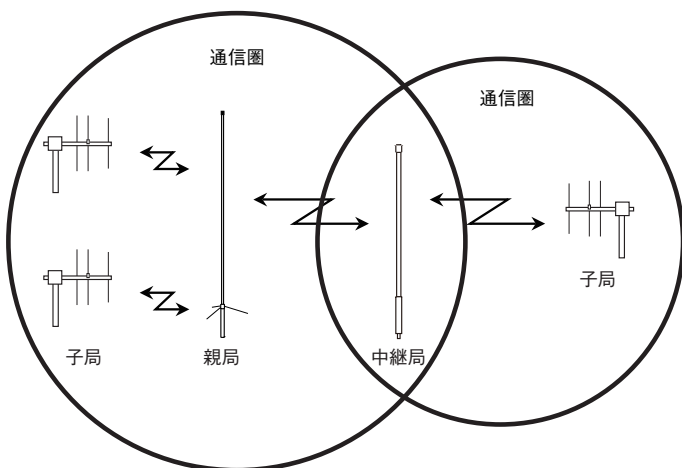
| | |
|-----|-----------------------|
| 親局 | BRC-4511 / アンテナ技研株式会社 |
| 中継局 | BRC-4511 / アンテナ技研株式会社 |
| 子局 | A350S5 / 第一電波工業株式会社 |

中距離 中継局 ⇔ 子局 中距離



| | |
|-----|----------------------|
| 親局 | 300MVDU / 第一電波工業株式会社 |
| 中継局 | 300MVDU / 第一電波工業株式会社 |
| 子局 | A350S5 / 第一電波工業株式会社 |

遠距離 中継局 ⇔ 子局 中距離



| | |
|-----|----------------------|
| 親局 | 350MVH / 第一電波工業株式会社 |
| 中継局 | 350MVDU / 第一電波工業株式会社 |
| 子局 | A350S5 / 第一電波工業株式会社 |

近距離：～3km
 中距離：3～7km
 遠距離：7～10km

注1) 通信距離は様々な条件で変わります。上記の数値は目安としての参考値です。
 注2) 中継局、子局はD3-LR8です。D3-LR9は中継局、子局として動作しません。

解説

■相手局の通信カード

本器はD3-LR8(子局、中継局)と通信します。

相手局は必ずD3-LR8を使用して下さい(D3-LR9同士は通信できません)。また、同一ベース上に複数のD3-LR9は実装できません。

■上位通信機能

本器は上位通信カード(形式:D3-NE2、D3-NM2)と組合わせて使用することで、PLCやパソコンのスレーブとして動作します。D3-LR8の局アドレス1~15がModbusのノードアドレスの1~15に対応します。

■上位書込設定

子局(形式:D3-LR8)の上位書込設定は必ず無効(OFF)にして下さい。

■上位通信カードの入力データ設定について

相手局との通信に異常が発生すると最終値で保持し、相手局との通信が再開されるまで入力データを更新しません。

■入出力カード

本器は入出力カードを同一ベース上で使用できません。入出力カードを同一ベース上に実装した場合には正常に動作しませんのでご注意ください。

■表示ランプとRUN接点出力

●表示ランプ

・RUN表示ランプ

RUN表示ランプは、相手局から正常にデータを受信し、その無線回線が接続されると緑色点灯となります。

相手局からのデータ受信時には赤色に点灯し、緑色点灯時にデータを受信すると橙色点灯となります(データ送受信を繰り返すと、緑色と橙色が交互に点灯します)。

・ERR表示ランプ

ERR表示ランプは無線モデムまたはRS-232-Cの回線異常時に緑色点灯/点滅し、電源断時に消灯します。

相手局へのデータ送信時には赤色に点灯し、緑色点灯/点滅時にデータを送信すると橙色点灯となります(データ送受信を繰り返すと、緑色と橙色が交互に点灯します)。

●RUN接点出力

通信異常を検出します。

<ON条件>

相手局と正常に送受信している場合。

<OFF条件>

相手局から正常にデータを受信しない場合。

■伝送時間

伝送時間は、子局の実装しているカードの種類と枚数により決まります。以下はおおまかな値です(単位:秒)。

Tc(構成データと待ち時間)=1.0

Ta1(アナログ4点入力カード1枚の伝送時間)=0.1

Ta2(アナログ8点入力カード1枚の伝送時間)=0.1

Ta3(アナログ16点入力カード1枚の伝送時間)=0.2

Td1(デジタル16点入力カード1枚の伝送時間)=0.1

Td2(デジタル32点入力カード1枚の伝送時間)=0.1

Td3(デジタル64点入力カード1枚の伝送時間)=0.1

Tout(出力カード1枚の伝送時間)=0.1

アナログ4点入力カードの枚数をNa1、アナログ8点入力カードの枚数をNa2、アナログ16点入力カードの枚数をNa3、デジタル16点入力カードの枚数をNd1、デジタル32点入力カードの枚数をNd2、デジタル64点入力カードの枚数をNd3、出力カードの枚数をNoutとすると子局の伝送時間(Ts)は下記の式で求めることができます。

$$Ts = Tc + (Ta1 \times Na1) + (Ta2 \times Na2) + (Ta3 \times Na3) + (Td1 \times Nd1) + (Td2 \times Nd2) + (Td3 \times Nd3) + (Tout \times Nout)$$

親局の伝送時間(T_m)は通信相手の子局の伝送時間(T_s)と同程度($T_m=T_s$)になります。

総伝送時間(1局が伝送を開始したときから再度伝送を開始するまでの時間)は、親局の伝送時間(T_m)と子局の伝送時間(T_s)と親局の伝送間隔(送信インターバル時間、 T_w)の和として求めることができます。

$$T=T_m+T_s+T_w$$

T_w の設定はコンフィギュレータソフトウェア(形式:D3CON)を使用して下さい。

例1) 子局にアナログ4点入力カードが2枚、デジタル16点入力カードが4枚、アナログ出力カードが2枚、デジタル出力カードが3枚の場合、下記のように求めることができます($T_w=1.0$ とします)。

$$T_s=1.0+(0.1\times 2)+(0.1\times 4)+(0.1\times (2+3))=2.1\text{秒}$$

$$T=T_m+T_s+T_w=2.1+2.1+1.0=5.2\text{秒}$$

例2) 子局が2台ある場合、下記のように求めることができます。

$$\text{親局と子局1の伝送時間 } T_{m_1}+T_{s_1}$$

$$\text{親局と子局2の伝送時間 } T_{m_2}+T_{s_2}$$

$$\text{親局の伝送間隔 } T_w$$

$$T=T_{m_1}+T_{s_1}+T_w+T_{m_2}+T_{s_2}+T_w$$

■中継局が存在する場合の総伝送時間について

中継局が1局存在する場合、伝送時間は中継局がない状態の2倍の時間を要します。中継局が、2局存在する場合は3倍、3局存在する場合は4倍のように(局数+1)倍となります。また、中継局の処理に約1秒要します。なお、総伝送時間は下記の式で求めることができます。

$$T=(T_m+T_s)\times(\text{局数}+1)+T_w+1\times\text{局数}$$

■伝達時間

伝達時間(1局に入力を変化させ、相手局の出力が変化を開始するまでの時間)は、入力の変化と送信を開始するタイミングにより大きく変化します。例えば、親局から子局への伝達時間(T_{m_max})は下記の範囲となります。

$$T_m < T_{m_max} < T_s + T_m + T_w + T_s$$

同様に子局から親局への伝達時間(T_{s_max})は下記の範囲となります。

$$T_s < T_{s_max} < T_s + T_m + T_w + T_s$$



- 記載内容はお断りなしに変更することがありますのでご了承ください。
 - ご注文・ご使用に際しては、弊社ホームページの「ご注文に際して」を必ずご確認ください。
 - 本製品を輸出される場合には、外国為替および外国貿易法の規制をご確認の上、必要な手続きをお取りください。
安全保障貿易管理については、弊社ホームページより「輸出(該非判定)」をご覧ください。
- お問合わせ先 ホットライン：0120-18-6321