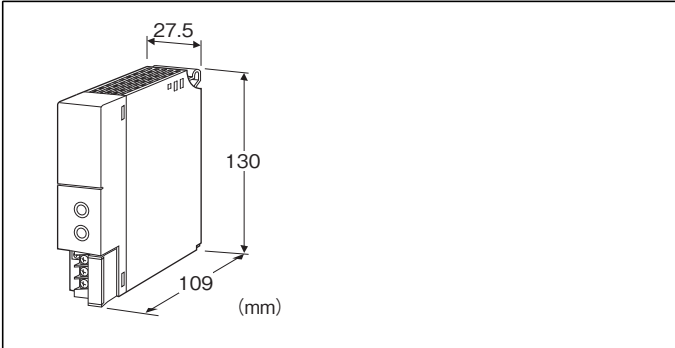


テレメータ D3 シリーズ

通信カード

(光ファイバ用)



形式:D3-LP1-①②

価格

基本価格 350,000円

加算価格

100~120V AC電源 +10,000円

200~240V AC電源 +10,000円

24V DC電源 +10,000円

・オプション仕様により加算あり。

ご注文時指定事項

・形式コード:D3-LP1-①②

①、②は下記よりご選択ください。

(例:D3-LP1-R/Q)

・オプション仕様(例:/C01)

①供給電源

N:供給電源回路なし

◆交流電源

K3:100~120V AC(許容範囲 85~132V AC、47~66Hz)*

L3:200~240V AC(許容範囲 170~264V AC、47~66Hz)*

◆直流電源

R:24V DC(許容範囲 ±10%、リップル含有率 10%p-p以下)*

*、電源カード、供給電源回路付通信カードなどと併用する場合は使用できません。また、電源の2重化時は使用できません。

②付加コード

◆オプション仕様

無記入:なし

/Q:あり(オプション仕様より別途ご指定下さい。)

オプション仕様

◆コーティング(詳細は、弊社ホームページをご参照下さい。)

/C01:シリコン系コーティング +500円

/C02:ポリウレタン系コーティング +500円

/C03:ラバーコーティング +500円

関連機器

・上位通信カード(形式:D3-N□)

(D3-NS□、D3-NE2、D3-NM2は使用できません)

機器仕様

接続方式

・通信:コネクタ接続

・内部通信バス:ベース(形式:D3-BS□)に接続

・内部電源:ベース(形式:D3-BS□)より供給

・供給電源・RUN接点出力:M3ねじ2ピース端子台接続(締付トルク0.5N・m)

推奨圧着端子:R1.25-3(日本圧着端子製造、ニチフ)

(スリーブ付圧着端子使用不可)

(適用圧着端子サイズの図を参照)

・適用電線サイズ:0.75~1.25mm²

端子ねじ材質:鉄にニッケルメッキ

アイソレーション:内部通信バス・内部電源-供給電源-RUN接点出力-FG間

マスタ/スレーブ切替設定:マスタ、スレーブを側面のディップスイッチにより設定

上位書込設定:側面のディップスイッチにより設定(詳細は取扱説明書をご参照下さい。)

RUN表示ランプ:赤/緑2色LED、交信正常時 緑色点灯、データ受信時 赤色点滅(ディップスイッチにて切替)

ERR表示ランプ:赤/緑2色LED、交信異常時 緑色点灯、内部回路異常時 緑色点滅、データ送信時 赤色点滅(ディップスイッチにて切替)

■RUN接点出力

定格負荷:250V AC 0.5A($\cos \phi = 1$)

30V DC 0.5A(抵抗負荷)

最大開閉電圧:250V AC 30V DC

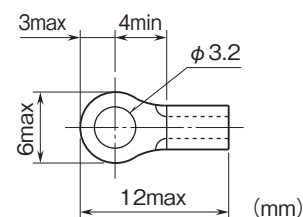
最大開閉電力:250VA(AC) 150W(DC)

最小適用負荷:1V DC 1mA

機械的寿命:2000万回(300回/分)

誘導負荷を駆動する場合は接点保護とノイズ消去を行って下さい。

■適用圧着端子サイズ(M3ねじ)



回線仕様

光ファイバの種類:GI-850nm
 コネクタの種類:JIS F01形コネクタ
 適合ファイバ:コア/クラッド径50/125 μ m
 最大許容損失:12dB
 (コネクタ接続損失とファイバの伝送損失の合計)
 伝送距離:4km以下
 通信方式:同期式半二重
 制御手順:弊社専用プロトコル
 通信速度:62.5kbps
 異常検出:CRC16

設置仕様

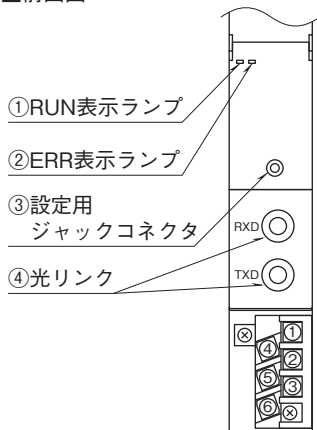
消費電力
 ・交流電源:約20VA
 ・直流電源:約12W
 消費電流(供給電源なし):100mA
 出力電流(供給電源あり):20V DC 250mA(連続)
 400mA(10分間)
 使用温度範囲:-10~+55 $^{\circ}$ C
 使用湿度範囲:30~90%RH(結露しないこと)
 使用周囲雰囲気:腐食性ガス、ひどい塵埃のないこと
 取付:ベース(形式:D3-BS \square)に取付
 質量:約180g

性能

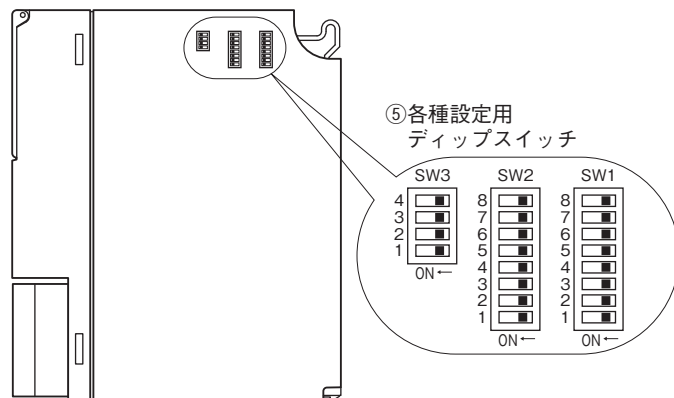
絶縁抵抗:100M Ω 以上/500V DC
 耐電圧:
 内部通信バス・内部電源-供給電源-RUN接点出力-FG間
 1500V AC 1分間

パネル図

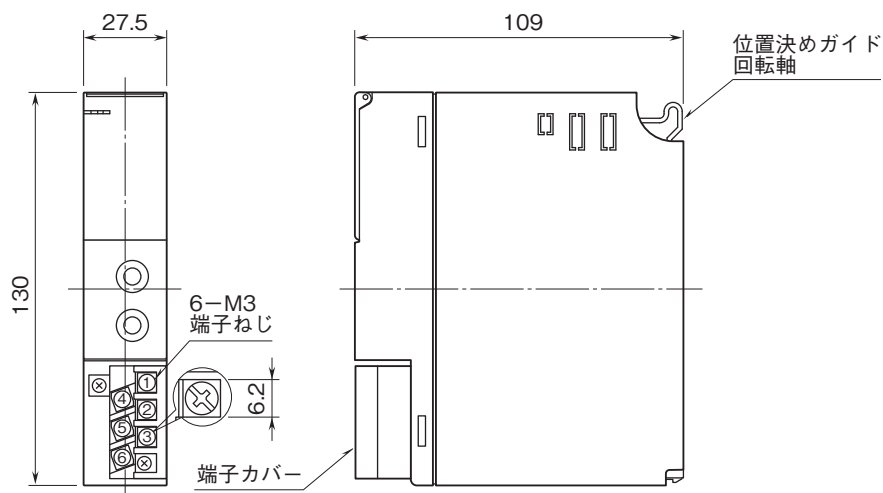
■前面図



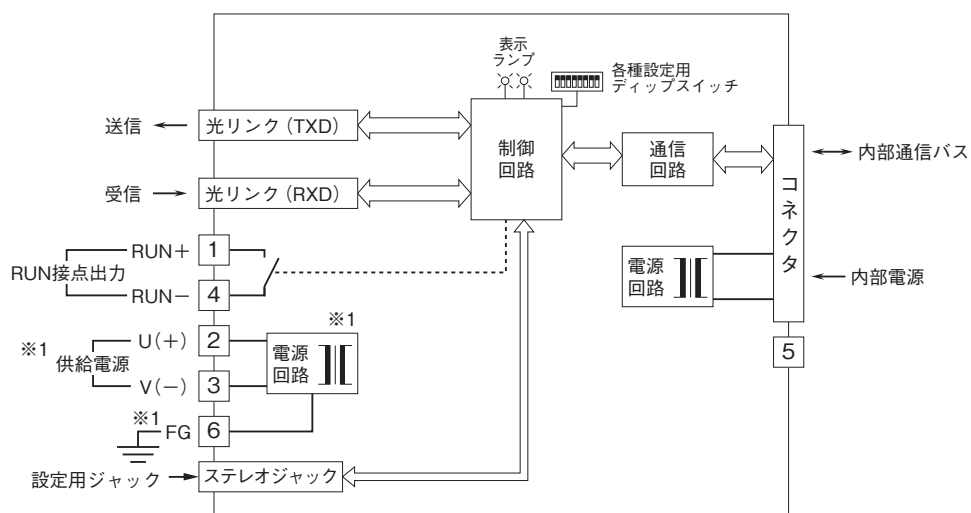
■側面図



外形寸法図(単位:mm)・端子番号図



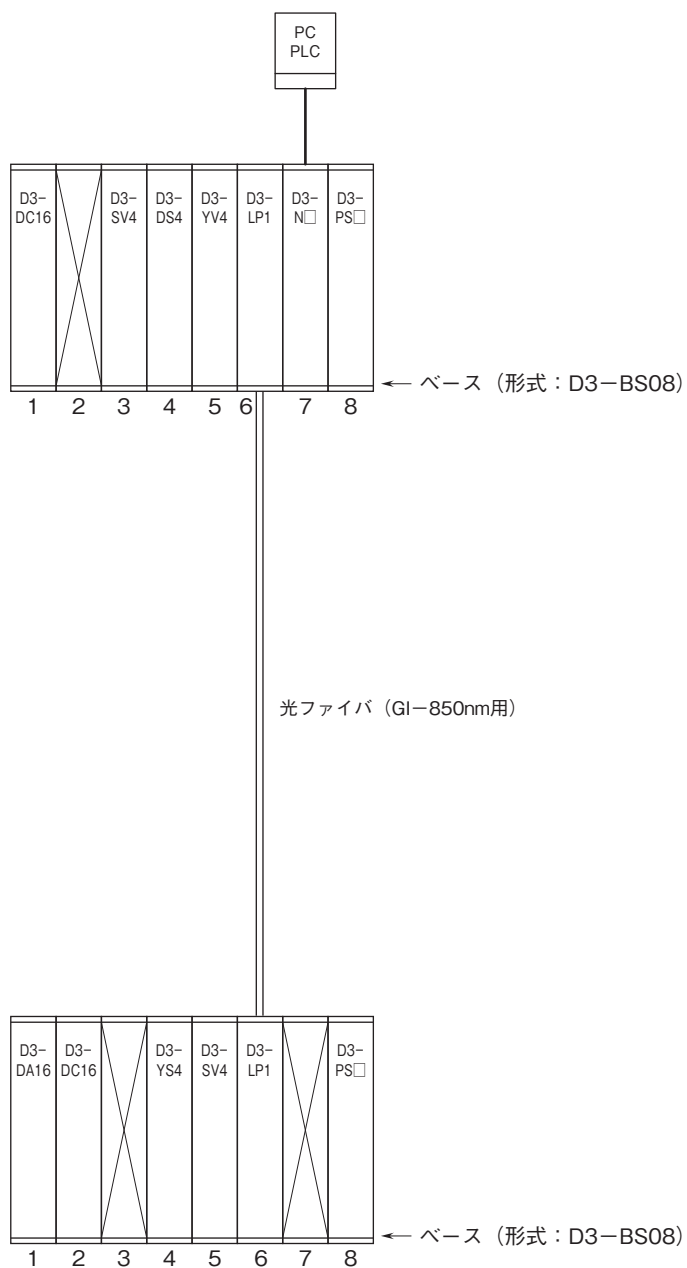
ブロック図・端子接続図



※1、供給電源回路なしのときは付きません。

注) FG端子は保護接地端子 (Protective Conductor Terminal) ではありません。

システム構成例



解説

■入出力カードの配置

本器は1対1のテレメ・テレコンを実現するための通信カードです。第1スロットに実装された入力カードのデータは、相手局の第1スロットに実装される出力カードに出力し、第2スロットは相手局の第2スロットに出力します。同様に第16スロットの入力は、相手局の第16スロットに出力します。このため、相手局の同一スロットには、入力カードの場合は出力カードが、出力カードの場合は入力カードが実装されていなければなりません。また、相手局の同一スロットにカードが実装されていない場合も、同様にERR表示ランプが点灯し、RUN接点出力(警報)が開放となります(異常とし、警報を出しますが他のカードに対しては通常と同じように動作します)。
デジタル入力カードとアナログ出力カード、アナログ入力カードとデジタル出力カードの組合せは異常としていません。

■入出力カード異常検出設定

●相手局が通信カード(形式:D3-LP1)の場合

①上位書込設定がない場合

入出力カード組合せ異常検出の条件は次の通りです。

- ・正常:入力カード(マスタ局)、出力カード(スレーブ局)または出力カード(マスタ局)、入力カード(スレーブ局)
- ・異常:未実装も含め上記以外の組合せ

コンフィギュレータソフトウェア(形式:D3CON)にてスロット毎に入出力カード異常検出を設定することが可能です。詳細はD3CONの取扱説明書をご参照下さい。

②上位書込設定がある場合

マスタ局、スレーブ局の同じスロットで入出力カードが1枚のみ実装されている場合は、D3CONにて入出力カード異常検出を設定します。設定方法等の詳細はD3CONの取扱説明書を参照して下さい。

●相手局が1対n専用通信カード(形式:D3-LP2)の場合

入出力カード異常検出はD3CONにて“1:Non Check”に設定して下さい。

■上位通信機能

本器は上位通信カード(形式:D3-NE1、D3-NM1など)と組合わせて、PLCやパソコンにてマスタ局、スレーブ局の入出力カードのステータスが確認可能です。マスタ局、スレーブ局の入出力カードのステータスは同じエリアに重複して表示されますので注意して下さい。

■上位書込設定

●相手局が通信カード(形式:D3-LP1)の場合

上位のPLCやPCから各スロットの出力カードへの書込みを有効/無効にします。相手局の同じスロットにカードが実装されていない場合のみ設定可能です。それ以外の場合は正常に動作しませんのでご注意下さい。

上位書込設定はマスタ局、スレーブ局を問わず上位通信カード(形式:D3-NE1、D3-NM1など)と同じベースに実装されているD3-LP1にて“ON(有効)”に設定して下さい。上位通信カードが実装されていないベースのD3-LP1は、“OFF(無効)”に設定して下さい。

●相手局が1対n専用通信カード(形式:D3-LP2)の場合

上位書込設定は使用しません。ディップスイッチの設定にかかわらず、上位のPLCやPCから書込み可能です。差し支えなければ、工場出荷時設定(OFF)の状態でご使用下さい。

■RUN接点出力と表示ランプ

●表示ランプ

前面のランプは、側面のディップスイッチ(SW3-1)により2種類の状態を表示します。

①回線の通信状態のみ確認したい場合(SW3-1がON)

回線の通信状態を表示します。

RUN表示ランプはデータ受信時に赤色に点滅し、ERR表示ランプはデータ送信時に赤色に点滅します。

②組合せ異常検出、データ送受信などの異常を確認したい場合(SW3-1がOFF)

RUN表示ランプは相手局から正常にデータを受信すると、緑色に点灯します。

ERR表示ランプは相手局から正常にデータを受信し、入出力カードの内部通信が正常で、かつ相手局との入出力カードの不一致がない場合に消灯します。

- ・相手局から正常にデータを受信できない。
- ・相手局と入出力カードが一致しない。
- ・入出力カードが全く実装されていない。

・内部通信が正常に行えない。
上記のような場合は緑色に点灯し、内部回路異常時は緑色に点滅します。

●RUN接点出力

通信(回線)異常と入出力カードの組合せ異常を検出します。

<ON条件>

各スロットにて入出力カードの組合せが正常で、かつ相手局と正常に送受信している場合。

<OFF条件>

・マスタ局(SW3-2がON)の場合

スレーブ局から正常にデータを受信しない場合(マスタ局は約3秒後OFFとなるが、スレーブ局はOFFとなりません)。

・スレーブ局(SW3-2がOFF)の場合

マスタ局から正常にデータを受信しない場合(マスタ局、スレーブ局とも約3~5秒後OFFとなります。未通信検出時間は、D3CONにてスレーブ局のみ設定可能です)。

・各スロットにて入出力カードの組合せが異常の場合
(例)

- 相手局に入出力カードが実装されていない。
- マスタ局に入出力カードが実装されている場合でスレーブ局にも入力カードが実装されている。
- マスタ局に出力カードが実装されている場合でスレーブ局にも出力カードが実装されている。

注) 通信中に通信カードをベースから取外した際は、タイミングにより相手局にてカード組合せ異常を検出後、通信異常となる場合があります。通信カードを再び実装すると正常に通信を開始します。性能上、問題ありません。

■伝送時間

伝送時間は、実装しているカードの種類と枚数により決まります。

Tc(構成データと待ち時間) = 3.8(ms)

Ta1(アナログ4点入力カード1枚の伝送時間) = 1.9(ms)

Ta2(アナログ8点入力カード1枚の伝送時間) = 3.2(ms)

Ta3(アナログ16点入力カード1枚の伝送時間) = 6.2(ms)

Td1(デジタル16点入力カード1枚の伝送時間) = 0.5(ms)

Td2(デジタル32点入力カード1枚の伝送時間) = 1.9(ms)

Td3(デジタル64点入力カード1枚の伝送時間) = 1.9(ms)

Tout(出力カード1枚の伝送時間) = 0.4(ms)

アナログ4点入力カードの枚数をNa1、アナログ8点入力カードの枚数をNa2、アナログ16点入力カードの枚数をNa3、デジタル16点入力カードの枚数をNd1、デジタル32点入力カードの枚数をNd2、デジタル64点入力カードの枚数をNd3、出力カードの枚数をNoutとすると1局の伝送時間(TmまたはTs)は下記の式で求めることができます。

$$Tm(Ts) = Tc + (Ta1 \times Na1) + (Ta2 \times Na2) + (Ta3 \times Na3) + (Td1 \times Nd1) + (Td2 \times Nd2) + (Td3 \times Nd3) + (Tout \times Nout)$$

総伝送時間(1局が伝送を開始したときから再度伝送を開始するまでの時間)は、マスタ局の伝送時間とスレーブ局の伝送時間の和として求めることができます。

$$T = Tm + Ts$$

例) マスタ局にアナログ4点入力カードが2枚、デジタル16点入力カードが3枚、アナログ出力カードが2枚、デジタル出力カードが4枚、スレーブ局にアナログ4点入力カードが2枚、デジタル16点入力カードが4枚、アナログ出力カードが2枚、デジタル出力カードが3枚の場合、下記のように求めることができます。

$$Tm = 3.8 + (1.9 \times 2) + (0.5 \times 3) + (0.4 \times (2 + 4)) = 11.5(\text{ms})$$

$$Ts = 3.8 + (1.9 \times 2) + (0.5 \times 4) + (0.4 \times (2 + 3)) = 11.6(\text{ms})$$

$$T = Tm + Ts = 11.5 + 11.6 = 23.1(\text{ms})$$

■伝達時間

伝達時間(1局に入力を変化させ、相手局の出力が変化を開始するまでの時間)は、入力の変化と送信を開始するタイミングにより大きく変化します。例えば、マスタ局からスレーブ局への伝達時間(Tm_max)は下記のような範囲となります。

$$T_m < T_{m_max} < T_m + T_s + T_m$$

同様にスレーブ局からマスタ局への伝達時間 (T_{s_max}) は下記のような範囲となります。

$$T_s < T_{s_max} < T_s + T_m + T_s$$

伝送時間の構成例において、伝達時間を求めると

$$T_{m_max} = 11.5 \sim 34.6 \text{ (ms)}$$

$$T_{s_max} = 11.6 \sim 34.7 \text{ (ms)}$$

となります。



- 記載内容はお断りなしに変更することがありますのでご了承下さい。
 - ご注文・ご使用に際しては、弊社ホームページの「ご注文に際して」を必ずご確認ください。
 - 本製品を輸出される場合には、外国為替及び外国貿易法の規制をご確認の上、必要な手続きをお取り下さい。
安全保障貿易管理については、弊社ホームページより「輸出（該非判定）」をご覧ください。
- お問い合わせ先 ホットライン：0120-18-6321