

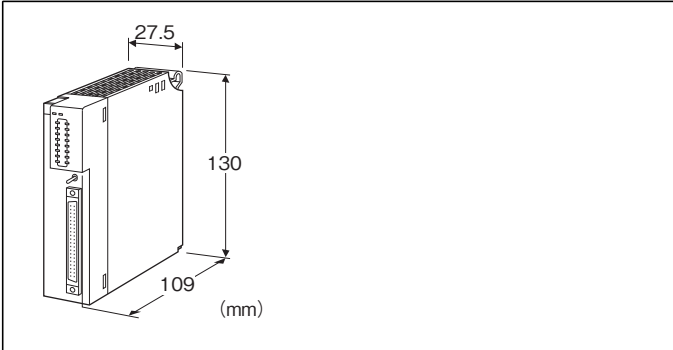
テレメータ D3 シリーズ

／C02:ポリウレタン系コーティング +500円

／C03:ラバーコーティング +500円

接点出力カード

(Do32点(オープンコレクタ))



形式:D3-DC32AS①

価格

基本価格 78,000円

加算価格

・オプション仕様により加算あり。

ご注文時指定事項

・形式コード:D3-DC32AS①

①は下記よりご選択ください。

(例:D3-DC32AS/Q)

・オプション仕様(例:／C01)

出力点数

32:32点出力

出力

A:オープンコレクタ

通信

S:シングル

①付加コード

◆オプション仕様

無記入:なし

／Q:あり(オプション仕様より別途ご指定下さい。)

オプション仕様

◆コーティング(詳細は、弊社ホームページをご参照下さい。)

／C01:シリコン系コーティング +500円

関連機器

・コネクタミナル(形式:CNT)

・専用ケーブル(形式:FCN)

機器仕様

接続方式

・内部通信バス:ベース(形式:D3-BS□)に接続

・出力信号:40ピンコネクタ(富士通製FCN-365P040-AU)

・内部電源:ベース(形式:D3-BS□)より供給

アイソレーション:Do11~Do18-Do21~Do28-Do31~

Do38-Do41~Do48-内部通信バス・内部電源間

出力保持設定:通信異常時に正常データを受信するまでの出力状態(保持またはOFF)を側面のディップスイッチにより設定

RUN表示ランプ:赤/緑2色LED

内部通信バス正常時、赤色点灯

ERR表示ランプ:緑色LED、正常動作時点灯

出力状態表示ランプ:赤色LED、出力時点灯

表示切換スイッチ:出力状態表示ランプを16点単位で切換可能

A. 1~8:Do11~Do18

9~16:Do21~Do28

B. 1~8:Do31~Do38

9~16:Do41~Do48

出力仕様

出力信号:オープンコレクタ32点

絶縁方式:フォトカプラ絶縁

コモン:4点(8点1コモン)

コモン電流:最大1A/1コモン

外部供給電源:24V DC±10% 約0.04A

定格負荷電圧:24V DC±10%

最大負荷電流:0.1A/1点

最大突入電流:0.5A 10ms以下

OFF時漏洩電流:0.1mA以下

ON時最大電圧降下:0.1V DC(TYP) 1.2V DC(MAX)

(誘導負荷(ソレノイドなど)を接続する場合は、負荷と並列にダイオードを接続して下さい)

設置仕様

使用温度範囲:-10~+55℃

使用湿度範囲:30~90%RH(結露しないこと)

使用周囲雰囲気:腐食性ガス、ひどい塵埃のないこと

取付:ベース(形式:D3-BS□)に取付

質量:約150g

性能

占有エリア:4
 消費電流:150mA
 応答時間:2ms以下
 絶縁抵抗:100MΩ以上/500V DC
 耐電圧:Do11~Do18-Do21~Do28-Do31~Do38
 -Do41~Do48間
 500V AC 1分間
 出力-内部通信バス・内部電源間
 2000V AC 1分間
 供給電源-FG間(電源カードにて絶縁)
 2000V AC 1分間

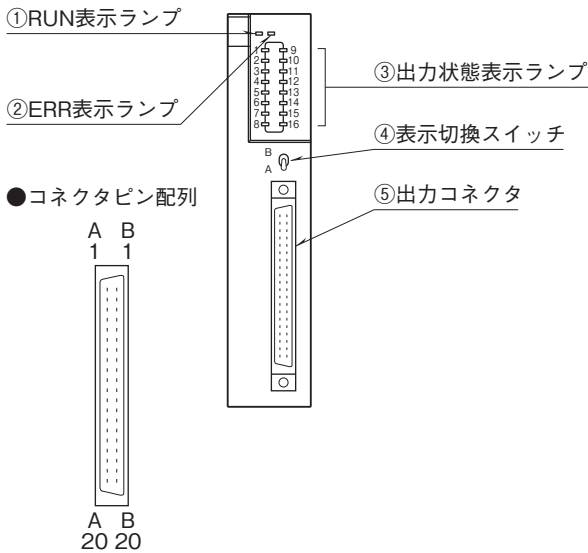
用語解説

■出力保持
 通信が異常な場合、出力は正常なデータを受信するまで保持します。
 電源投入時は、正常データを受信するまで接点はOFFとなります。

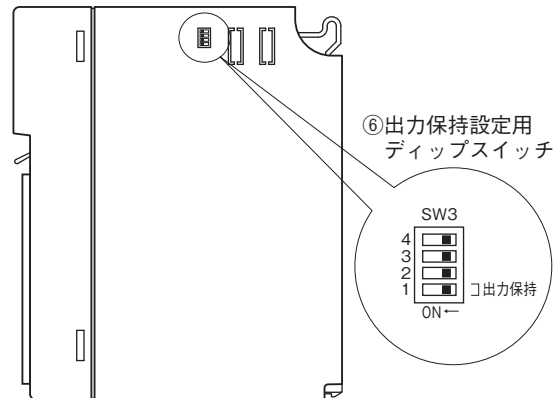
■出力OFF
 通信が異常な場合、出力は正常なデータを受信するまで全てOFFとなります。
 電源投入時は、正常データを受信するまで接点はOFFとなります。

パネル図

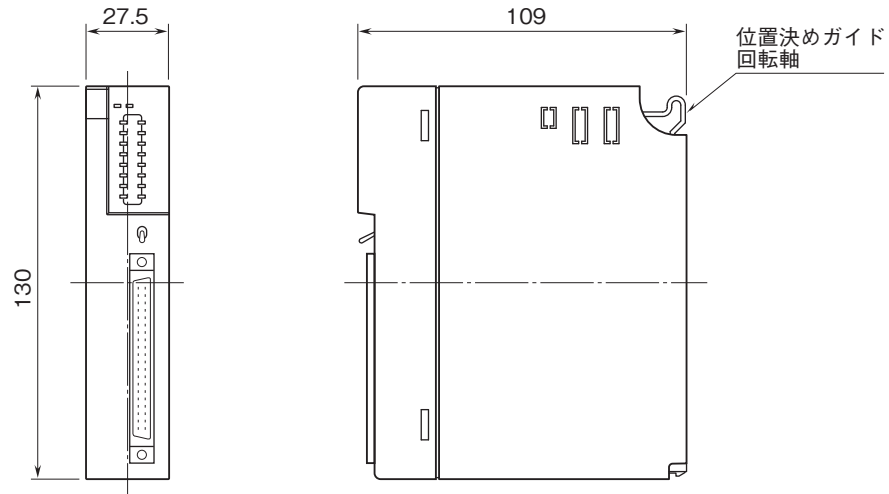
■前面図



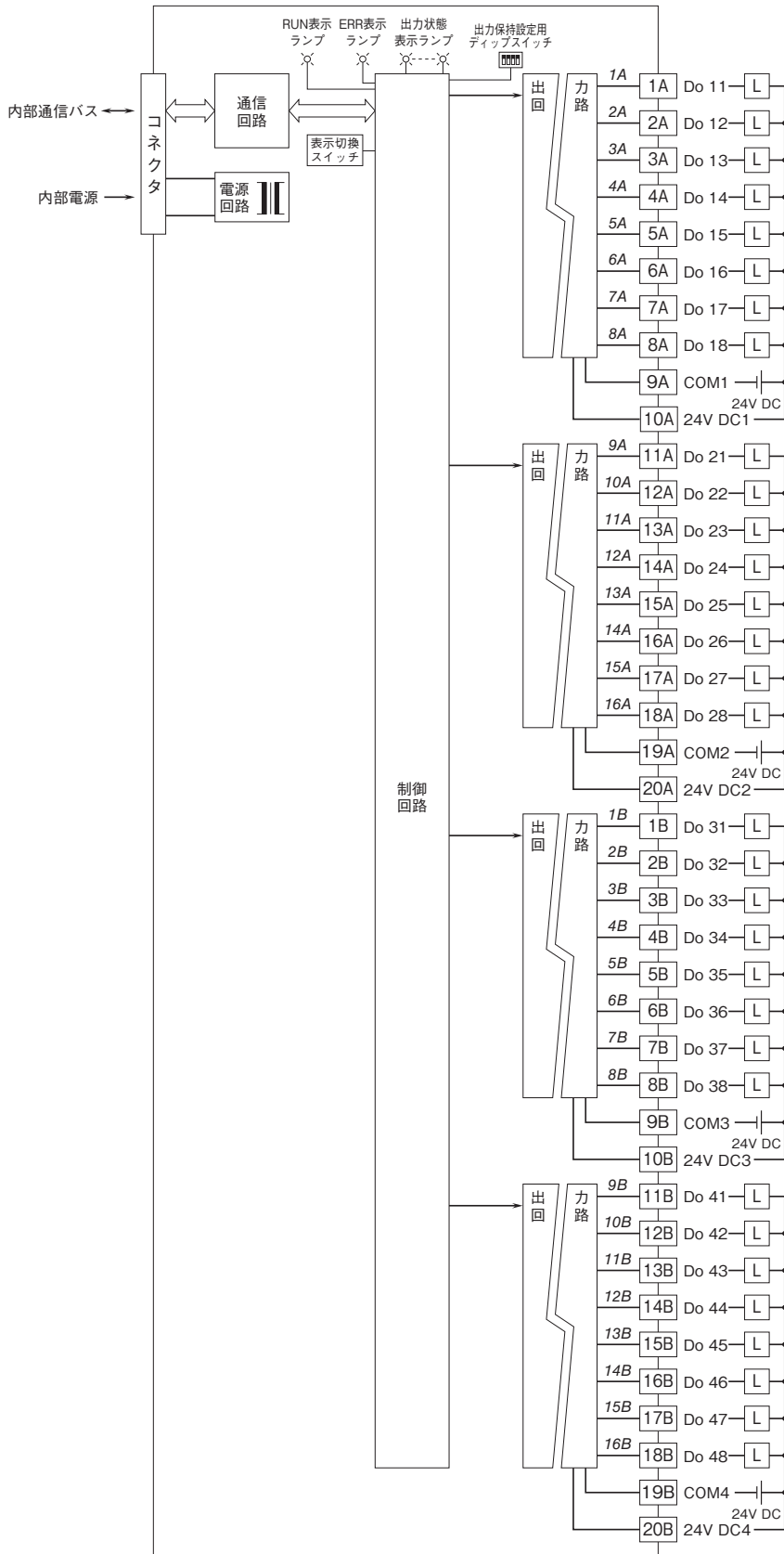
■側面図



外形寸法図(単位:mm)



ブロック図・端子接続図



注) 斜体数字は前面パネルのLEDの番号を示します。
表示切換スイッチにより16点単位で切換て表示します。

出力コネクタ(40ピン)

| ピン番号 | 内 容 | ピン番号 | 内 容 |
|------|---------|------|---------|
| 1A | Do 11 | 1B | Do 31 |
| 2A | Do 12 | 2B | Do 32 |
| 3A | Do 13 | 3B | Do 33 |
| 4A | Do 14 | 4B | Do 34 |
| 5A | Do 15 | 5B | Do 35 |
| 6A | Do 16 | 6B | Do 36 |
| 7A | Do 17 | 7B | Do 37 |
| 8A | Do 18 | 8B | Do 38 |
| 9A | COM1 | 9B | COM3 |
| 10A | 24V DC1 | 10B | 24V DC3 |
| 11A | Do 21 | 11B | Do 41 |
| 12A | Do 22 | 12B | Do 42 |
| 13A | Do 23 | 13B | Do 43 |
| 14A | Do 24 | 14B | Do 44 |
| 15A | Do 25 | 15B | Do 45 |
| 16A | Do 26 | 16B | Do 46 |
| 17A | Do 27 | 17B | Do 47 |
| 18A | Do 28 | 18B | Do 48 |
| 19A | COM2 | 19B | COM4 |
| 20A | 24V DC2 | 20B | 24V DC4 |



- 記載内容はお断りなしに変更することがありますのでご了承下さい。
 - ご注文・ご使用に際しては、弊社ホームページの「ご注文に際して」を必ずご確認ください。
 - 本製品を輸出される場合には、外国為替及び外国貿易法の規制をご確認の上、必要な手続きをお取り下さい。
安全保障貿易管理については、弊社ホームページより「輸出（該非判定）」をご覧ください。
- お問い合わせ先 ホットライン：0120-18-6321