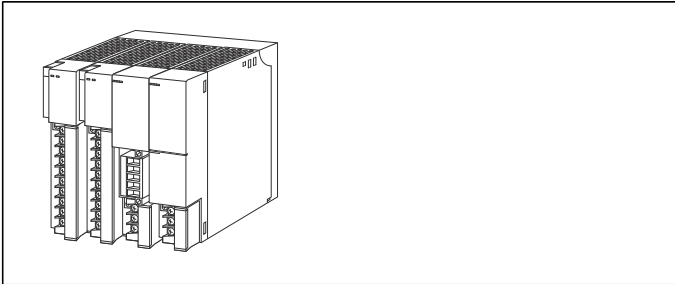


テレメータ D3 シリーズ

／Q:あり(オプション仕様より別途ご指定下さい。)

ベース



形式:D3-BS①②

価格

基本価格

2スロット 10,000円
 4スロット 16,000円
 6スロット 22,000円
 8スロット 28,000円
 10スロット 34,000円
 12スロット 40,000円
 14スロット 46,000円
 16スロット 52,000円

加算価格

・オプション仕様により加算あり。

ご注文時指定事項

・形式コード:D3-BS①②
 ①、②は下記よりご選択ください。
 (例:D3-BS10/Q)
 ・オプション仕様(例:／C01)

①スロット数

02:2スロット
 02P:2スロット(D3-NP1専用)
 04:4スロット
 06:6スロット
 08:8スロット
 10:10スロット
 12:12スロット
 14:14スロット
 16:16スロット

②付加コード

◆オプション仕様
 無記入:なし

オプション仕様

◆コーティング(詳細は、弊社ホームページをご参照下さい。)
 ベース基板の半田面のみコーティングします。
 カード実装側はコーティングされません。
 ／C01:シリコン系コーティング +500円
 ／C02:ポリウレタン系コーティング +500円
 ／C03:ラバーコーティング +500円

機器仕様

収納台数

・D3-BS02:2台
 ・D3-BS02P:2台
 ・D3-BS04:4台
 ・D3-BS06:6台
 ・D3-BS08:8台
 ・D3-BS10:10台
 ・D3-BS12:12台
 ・D3-BS14:14台
 ・D3-BS16:16台

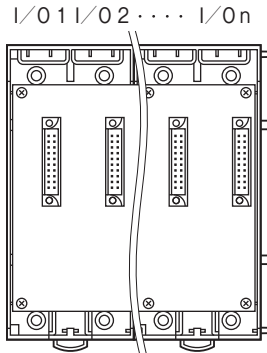
設置仕様

使用温度範囲:-10～+55℃
 使用湿度範囲:30～90%RH(結露しないこと)
 使用周囲雰囲気:腐食性ガス、ひどい塵埃のないこと
 取付:壁またはDINレール取付
 質量:各種カード未実装のとき
 約100g(2台用)
 約150g(4台用)
 約200g(6台用)
 約250g(8台用)
 約350g(10台用)
 約400g(12台用)
 約450g(14台用)
 約500g(16台用)

パネル図

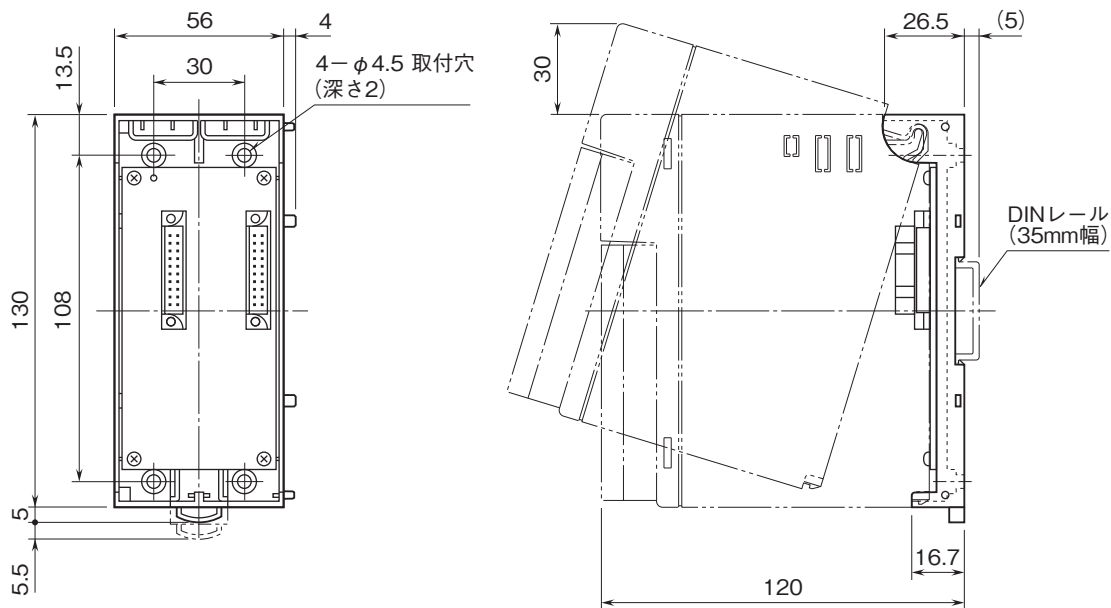
入出力カードは、I/O 1から順に実装して下さい(テレメータカード、通信カードおよびインタフェースカードに対し、I/O 1から割付けられます)。

テレメータカード、通信カード、インタフェースカード、電源カードは、全てのスロットに実装可能ですが、基本的には入出力カードの右側、またはベースの右側に実装して下さい。

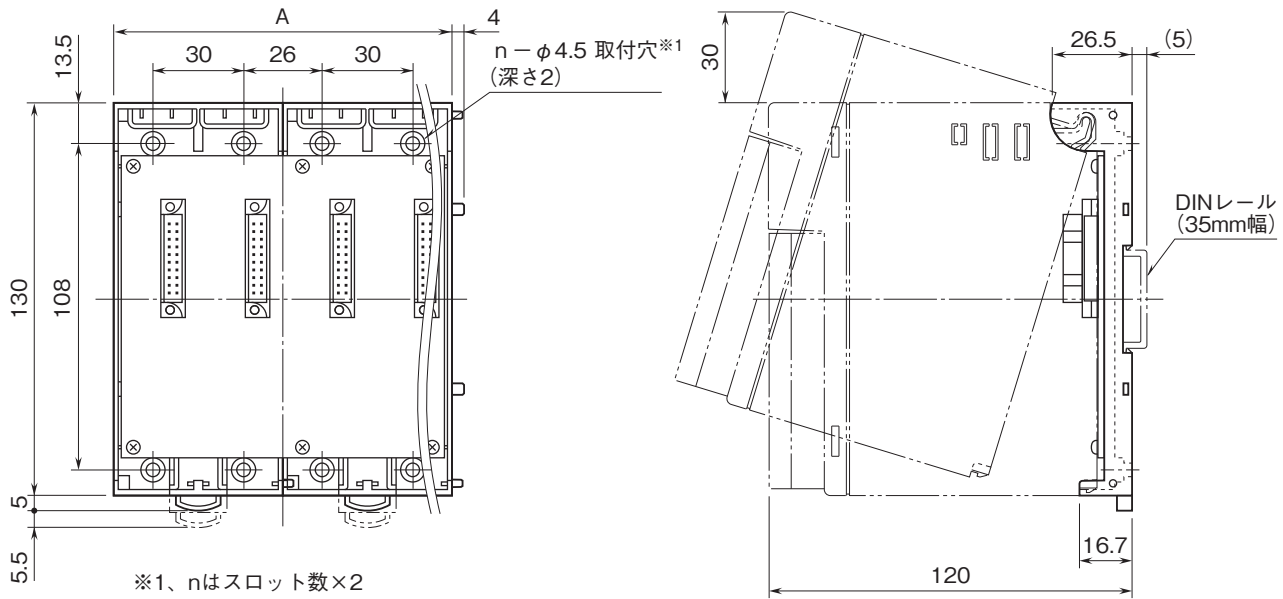


外形寸法図(単位:mm)

■D3-BS02、BS02P



■D3-BS04、BS06、BS08、BS10、BS12、BS14、BS16

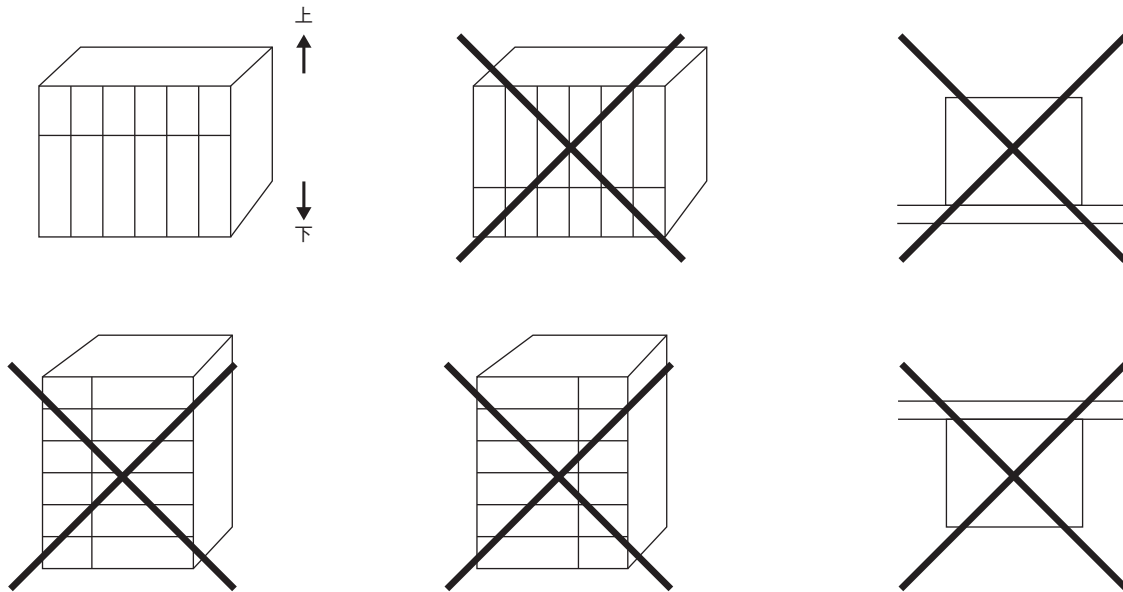


形式	寸法	A
D3-BS04		112
D3-BS06		168
D3-BS08		224
D3-BS10		280
D3-BS12		336
D3-BS14		392
D3-BS16		448

取付寸法図(単位:mm)

■取付方向

取付は、下図のような垂直取付を行って下さい。垂直取付以外の取付は、内部温度の上昇により、寿命の低下や性能低下の原因となります。

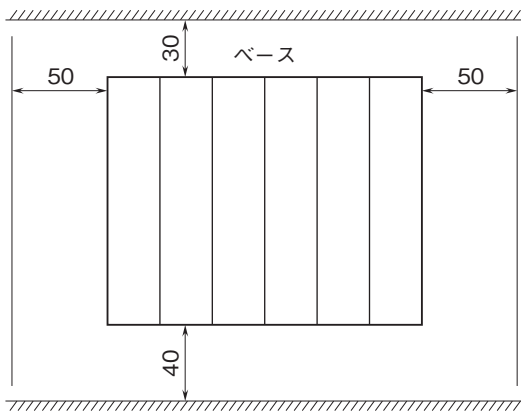


■取付上のご注意

取付は、下図のような垂直取付を行って下さい。

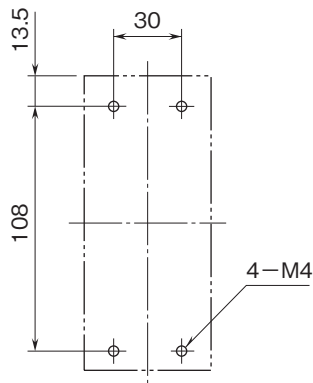
垂直取付以外の取付は、内部温度の上昇により、寿命の低下や性能低下の原因となります。

盤の天井、配線ダクト（高さ50mm以下）を示す。

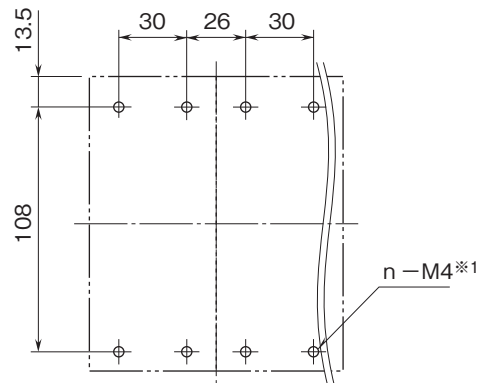


盤の底板、配線ダクト（高さ50mm以下）を示す。

■D3-BS02、BS02P



■D3-BS04、BS06、BS08、BS10、BS12、BS14、BS16



※1、nはスロット数×2



- 記載内容はお断りなしに変更することがありますのでご了承下さい。
 - ご注文・ご使用に際しては、弊社ホームページの「ご注文に際して」を必ずご確認ください。
 - 本製品を輸出される場合には、外国為替及び外国貿易法の規制をご確認の上、必要な手続きをお取り下さい。
- 安全保障貿易管理については、弊社ホームページより「輸出（該非判定）」をご覧ください。
- お問い合わせ先 ホットライン：0120-18-6321