

テレメータ D3 シリーズ

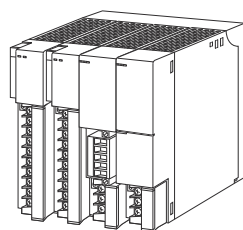
D3シリーズ共通

主な機能と特長

- アナログ入出力やデジタル入出力信号を専用回線を用いて送受信する
- 各種直入力信号に対応

アプリケーション例

- 遠隔地の監視
- 中央の監視室から複数現場の監視



価格

個別の仕様書をご参照下さい。

ご注文時指定事項

個別の仕様書をご参照下さい。

・D3-□(D3-DM除く)の各機種には、オプションがあります。
詳細は、各機種個別仕様書を参照下さい。

インタフェースカード:D3-①-②

詳細仕様は各カードの仕様書をご参照下さい。

①種類

◆テレメータカード

- LT1:1200bps(専用回線帯域品目、1:1専用)
- LT2:50bps(専用回線符号品目、1:1専用)
(供給電源コードは選択できません)
- LT2A:50bps(専用回線符号品目、停電通報機能付、1:1専用)
(供給電源コードは選択できません)
(ベースはD3-BSBをご使用下さい)
- LT3:1200bps(専用回線帯域品目、Modbus、1:N専用)
- LT4:50bps(専用回線符号品目、Modbus、1:N専用)
(供給電源コードは選択できません)
- LT5:10km対応(ツイストペア、1:1専用)
- LT6:10km対応(ツイストペア、Modubs、1:N専用)
- LT7:1200bps(専用回線帯域品目、SIN-NET、多重伝送専用)
- LT8:50bps(専用回線符号品目、SIN-NET、多重伝送専用)
(供給電源コードは選択できません)
- LT9:10km対応(ツイストペア、SIN-NET、多重伝送専用)

LP1:光ファイバ(1:1専用)

LP2:光ファイバ(Modubs、1:N専用)

◆通信カード

- NC1:CC-Link Ver.1(16ワード、1:1専用)
- NC2:CC-Link Ver.1(32ワード、1:1専用)
- NC3:CC-Link Ver.2(1:1専用)
- ND1:DeviceNet(16ワード、1:1専用)
- ND2:DeviceNet(32ワード、1:1専用)
- ND3:DeviceNet(64ワード、1:1専用)
- NE1:Modbus/TCP(1:1専用)
- NE2:Modbus/TCP(1:N専用)
- NSE1:SIN-NET、Modbus/TCP(多重伝送専用)
- NF1:Tリンク(富士電機製、1:1専用)
- NFL1:FL-net(OPCN-2、Ver.2.0対応)
(供給電源コードは選択できません)
- NM1:Modbus(1:1専用)
- NM2:Modbus(1:N専用)
- NP1:PROFIBUS-DP(1:1専用)

◆モデムインタフェースカード

- LR1:無線モデムRMD2対応(リピータ機能付、1:1専用)
- LR2:無線モデムRMD2対応(リピータ機能付、1:N専用)
(供給電源コードK3、L3は選択できません)
- LR3:専用回線通信モデム対応(1:1専用)
- LR4:無線モデムWM51(オムロン製)対応(1:1専用)
- LR5:無線モデムWM51(オムロン製)対応(Modbus、1:N専用)
- LR6:専用回線通信モデム対応(1:1専用)
- LR7:専用回線通信モデム対応(Modbus、1:N専用)
- LR8:デジタル簡易無線モデムU7000UJC181対応(リピータ機能付、1:1専用)(供給電源コードK3、L3は選択できません)
- LR9:デジタル簡易無線モデムU7000UJC181対応(親局、1:N専用)
(供給電源コードK3、L3は選択できません)
- LR10:デジタル簡易無線モデムU7000VJC121対応(リピータ機能付、1:1専用)(供給電源コードK3、L3は選択できません)
- LR11:デジタル簡易無線モデムU7000VJC121対応(親局、1:N専用)(供給電源コードK3、L3は選択できません)
- LR12:デジタル簡易無線モデムU7000UJC121対応(リピータ機能付、1:1専用)(供給電源コードK3、L3は選択できません)
- LR13:デジタル簡易無線モデムU7000UJC121対応(親局、1:N専用)(供給電源コードK3、L3は選択できません)

◆多重伝送カード(通信カード)

- NS1:SIN-NET
- NS2:SIN-NET(テレメータインタフェース)
- NS3:SIN-NET(リモートI/Oインタフェース)

②供給電源

N:供給電源回路なし

◆交流電源

- M2:100~240V AC
(種類コードLR2、LR8、LR9、LR10、LR11の場合選択可能です)
- K3:100~120V AC
- L3:200~240V AC

◆直流電源

R:24V DC

通信入出力選択カード:D3-①S

詳細仕様は各カードの仕様書をご参照下さい。

①種類

GE2:Modbus/TCP(アナログ128点对応、Ethernet)

通信

S:シングル

ベース:D3-①②

詳細仕様は各ベースの仕様書をご参照下さい。

①種類

BS:ベース

BSW:アドレス可変形ベース

BSB:ベース(バックアップ電池対応)(D3-LT2A専用)

②入出力カード数

02:2スロット

(種類コードBSのみ選択可能です。)

02P:2スロット(D3-NP1専用)

(種類コードBSのみ選択可能です。)

04:4スロット

06:6スロット

08:8スロット

10:10スロット

12:12スロット

14:14スロット

16:16スロット

入出力カード:D3-①S

詳細仕様は各カードの仕様書をご参照下さい。

①種類

◆アナログ入出力カード

SS4:直流電流入力4点

SS8:直流電流入力8点

SV4:直流電圧入力4点

SV8:直流電圧入力8点

YV4:直流電圧出力4点

YV8:直流電圧出力8点

YS4:直流電流出力4点

TS4:熱電対入力4点

TS8:熱電対入力8点

RS4:測温抵抗体入力4点

RS8:測温抵抗体入力8点

MS4:ポテンシオメータ入力4点

MS8:ポテンシオメータ入力8点

DS4:ディストリビュータ入力4点(2線式伝送器用電源付)

CT4:CT(交流電流)入力4点

PT4:PT(交流電圧)入力4点

◆パルス入出力カード

PA16:積算パルス入力16点

PC16A:パルス出力16点

◆接点入出力カード

BA32A:BCD入力(外部24V DC)

BC32A:BCD出力(オープンコレクタ)

DA16:フォトカプラ絶縁入力16点(13V DC)

DA16A:フォトカプラ絶縁入力16点(外部入力電源)

DA16B:フォトカプラ絶縁入力16点(外部100V AC)

DA32A:フォトカプラ絶縁入力32点(外部入力電源)

DA64A:フォトカプラ絶縁入力64点(外部入力電源)

DC16:リレー出力16点

DC16A:オープンコレクタ出力16点

DC16B:トライアック出力16点

DC32A:オープンコレクタ出力32点

DC64A:オープンコレクタ出力64点

DC8:リレー出力8点

通信

S:シングル

電源カード:D3-①-②

詳細仕様は各カードの仕様書をご参照下さい。

①種類

PS1:シングル幅電源カード(連続出力電流:20V DC時 750mA)

PS3:ダブル幅電源カード(連続出力電流:20V DC時 2.0A)

②供給電源

◆交流電源

K:85~132V AC

L:170~264V AC

◆直流電源

R:24V DC

P:110V DC

バックアップ電池接続カード:D3-①

詳細仕様は各カードの仕様書をご参照下さい。

①種類

TLB:バックアップ電池接続カード
(D3-LT2A、D3-BSB専用)

ダミーカード:D3-①

詳細仕様は各カードの仕様書をご参照下さい。

①種類

DM:ダミーカード

概要

D3シリーズは遠隔地にある各種設備の状態および電圧などの計測値をNTTなどの専用回線または無線回線を介して遠方監視、制御する製品です。

電源カード、テレメータカード、通信カード、モデムインタフェースカード、多重伝送カード、入出力カードおよびベースから構成され、複雑な設定を必要とせず、基本的にはディップスイッチの設定だけで容易に使用することが可能です。

豊富な入出力カードを備え、多種多様な分野にて使用していただけます。供給電源、入出力は2ピースのねじ端子台を用い、通信にはDIN端子コネクタを用いることによりコンパクトなサイズを実現しています。

■電源カード

供給電源から通信カードおよび入出力カードに必要な内部電源、接点入出力用の電源を作ります。

■テレメータカード

NTT専用回線(専用回線帯域品目3.4kHzなど)を用い、マスタ局(親局)とスレーブ局(子局)と通信を行います。

また、内部通信バスを用い入出力カードとの通信を行い、入力カードからのデータの読み込み、出力カードへのデータの書き込みを行います。

■通信カード

マスタ局やスレーブ局への入力カードのデータを各通信プロトコル(Modbusなど)に変換して、PLCまたはPCへ送信します。PLCやPCによる監視が可能です。

設定により出力カードへ出力設定も可能です。

■通信入出力選択カード

通信ライン(DeviceNetなど)上のデータを異なるプロトコルの通信カードで扱うことが可能となります。(ゲートウェイカード)

■モデムインタフェースカード

専用回線モデム(形式:MOD1など)や無線モデム(形式:RMD2など)を用い、マスタ局(親局)とスレーブ局(子局)と通信を行います。

また、内部通信バスを用いて入出力カードとの通信を行い、入力カードからのデータの読み込み、出力カードへのデータの書き込みを行います。

■多重伝送カード

より対線を用い、ステーションアドレスを設定するだけで、カード間の多重伝送通信を行います。

また、内部通信バスを用いて入出力カードとの通信を行い、入力カードからのデータの読み込み、出力カードへのデータの書き込みを行います。

■入出力カード

出力カードは内部通信バスから受信したデータをDA変換しアナログとして出力、また接点として出力します。

入力カードは接点入力データを内部通信バスに出力し、アナログ入力データをAD変換し内部通信バスに出力します。

基本的に温度データ(熱電対入力、測温抵抗体入力)は実量値を10倍にした値(25.5℃では255とする)とし、その他の電圧や電流入力データは設定しているレンジを0~100%とし0~10000とします。

1:1通信に温度入力カード(熱電対入力カード、測温抵抗体入力カード)を使用する場合、必ずD3CONにて、温度入力カードのスケール(入力温度範囲を0~10000にする)、またはアナログ出力カードのスケール(出力値を温度入力カードの入力温度範囲に合わせる)を行って下さい。

例)入力:K熱電対

入力温度範囲:100.0~900.0℃

出力カードの出力レンジ:-10~+10V

●入力100℃で-10V、入力900℃で10Vを出力する場合

・温度入力カードにてスケールを行う

K熱電対の入力を0~10000にスケールします。

1、D3CONにて各チャンネルのBaseのZEROを100、SPANを900に設定します。

2、D3CONにて各チャンネルのScaleのZEROを0、SPANを10000に設定します。

・アナログ出力カードにてスケールを行う

出力カードのレンジ-10~+10Vを1000~9000に設定します。

1、D3CONにて各チャンネルのScaleのZEROを1000、SPANを9000に設定します。

注)電源を入れたままの状態では入出力カードの交換はできません。交換する際は必ず電源を切った状態で行って下さい。

■ベース

内部電源、内部通信バスのためのプリント基板を備えたカード取付用ベースです。

■バックアップ電池接続カード

バックアップ電池ユニット(形式:TLB1、TLB3)を接続することによりバックアップ電池対応テレメータカード(形式:D3-LT2A)へのバックアップ電源をバックアップ対応ベース(形式:D3-BSB)を介して供給します。

電源カードからの内部電源を監視し、バックアップ電源に切替わったときにD3-LT2Aへ通知します。

関連機器

・コンフィギュレータソフトウェア(形式:D3CON)

コンフィギュレータソフトウェアは、弊社のホームページよりダウンロードが可能です。

本器をパソコンに接続するには専用ケーブルが必要です。

対応するケーブルの形式につきましては、ホームページダウンロードサイトまたはコンフィギュレータソフトウェア取扱説明書をご参照下さい。

機器仕様

接続方式:個別の仕様書をご参照下さい。

ハウジング材質:難燃性灰色樹脂

■内部通信バス

通信周期:約1ms/入出力カード

(入出力カード1台あたり約1msです。使用する台数に比例した時間を必要とします。)

■内部変換データ

入力カードの種類により変換データは異なりますので、各カードの変換データを必ず参照して下さい。

●パーセントデータ

入力レンジを0~100%とし、16進数の0000~2710(0~10000)に変換します。負の値は2の補数で表します。

電圧・電流出力も同様です。

●実量(温度入力)

熱電対や測温抵抗体入力では実量値(°C)を10倍した符号付バイナリデータに変換します。25.5°Cは255と表します。

負の値は2の補数で表します。

■スケーリング

通信カードにて、内部変換データを設定されたスケーリング値に従い出力または入力します。

設置仕様

使用温度範囲:-10~+55°C

使用湿度範囲:30~90%RH(結露しないこと)

使用周囲雰囲気:

腐食性ガス、ひどい塵埃のないこと

強電界、強磁界の発生がないこと

本体に直接振動や衝撃がないこと

取付:壁またはDINレール取付

消費電流の計算

インタフェースカードおよび入出力カードは、電源カード（またはインタフェースカード）から供給される 20V DC の直流電源で動作します。従って、インタフェースカード、入出力カードの消費する電流の合計が供給電流容量以下であることが必要です。電源カード（またはインタフェースカード）の 20V DC 電源が不足する場合には、入出力カードの組み合わせを変更するか、実装する数量を減らすなどを行って下さい。

■テレメータカード

形 式	連続出力定格 (mA)	最大出力定格 (mA) *1	最小消費電流 (mA)	最大消費電流 (mA)
D3-LT1、LT3、LT7	250 (350) *2	400 (500) *2	—	100
D3-LT2、LT2A、 LT4、LT8	—	—	—	140
D3-LT5、LT6、LT9	250 (350) *2	400 (500) *2	—	100
D3-LP1、LP2	250 (350) *2	400 (500) *2	—	100

■通信カード

形 式	連続出力定格 (mA)	最大出力定格 (mA) *1	最小消費電流 (mA)	最大消費電流 (mA)
D3-NC1	250 (350) *2	400 (500) *2	—	120
D3-NC2	250 (350) *2	400 (500) *2	—	130
D3-NC3	250 (350) *2	400 (500) *2	—	120
D3-ND1、ND2、ND3	270 (350) *2	420 (500) *2	—	80
D3-NE1、NE2	250 (350) *2	400 (500) *2	—	100
D3-NF1	250 (350) *2	400 (500) *2	—	130
D3-NFL1	—	—	—	140
D3-NM1、NM2	250 (350) *2	400 (500) *2	—	100
D3-NP1	220 (350) *2	370 (500) *2	—	130
D3-NSE1	250 (350) *2	400 (500) *2	—	100

■通信入出力選択カード

形 式	連続出力定格 (mA)	最大出力定格 (mA)	最小消費電流 (mA)	最大消費電流 (mA)	占有エリア
D3-GE2	—	—	—	100	16

■モデムインタフェースカード

形 式	連続出力定格 (mA)	最大出力定格 (mA) *1	最小消費電流 (mA)	最大消費電流 (mA)
D3-LR1、LR3、 LR4、LR5	250 (350) *2	400 (500) *2	—	100
D3-LR2、LR9、 LR11、LR13	295 (350) *2	445 (500) *2	—	55
D3-LR6、LR7	220 (350) *2	370 (500) *2	—	130
D3-LR8、LR10、LR12	300 (350) *2	450 (500) *2	—	50

■多重伝送カード

形 式	連続出力定格 (mA)	最大出力定格 (mA) *1	最小消費電流 (mA)	最大消費電流 (mA)
D3-NS1、NS2、NS3	230 (350) *2	380 (500) *2	—	120

■電源カード

形 式	連続出力定格 (mA)	最大出力定格 (mA) *1	最小消費電流 (mA)	最大消費電流 (mA)
D3-PS1	750	1000	—	—
D3-PS3	2000	2200	—	—

■入出力カード

●アナログ入出力カード

形 式	連続出力定格 (mA)	最大出力定格 (mA) *1	最小消費電流 (mA)	最大消費電流 (mA)	占有エリア
D3-SS4	—	—	—	60	4
D3-SS8	—	—	—	100	8
D3-SV4	—	—	—	60	4
D3-SV8	—	—	—	100	8
D3-YV4	—	—	—	150	4
D3-YV8	—	—	—	200	8
D3-YS4	—	—	150	180	4
D3-TS4	—	—	—	70	4
D3-TS8	—	—	—	100	8
D3-RS4	—	—	—	70	4
D3-RS8	—	—	—	100	8
D3-MS4	—	—	—	50	4
D3-MS8	—	—	—	100	8
D3-DS4	—	—	150	210	4
D3-CT4	—	—	—	60	4
D3-PT4	—	—	—	60	4

●パルス入出力カード

形 式	連続出力定格 (mA)	最大出力定格 (mA) *1	最小消費電流 (mA)	最大消費電流 (mA)	占有エリア
D3-PA16	—	—	—	100	16
D3-PA16 / A	—	—	—	80	16
D3-PC16A	—	—	—	100	16

●接点入出力カード

形 式	連続出力定格 (mA)	最大出力定格 (mA) *1	最小消費電流 (mA)	最大消費電流 (mA)	占有エリア
D3-BA32A	—	—	—	90	4
D3-BC32A	—	—	—	150	4
D3-DA16	—	—	80	100	1
D3-DA16A	—	—	—	80	1
D3-DA16B	—	—	—	80	1
D3-DA32A	—	—	—	90	4
D3-DA64A	—	—	—	100	4
D3-DC16	—	—	130	180	1
D3-DC16A	—	—	—	100	1
D3-DC16B	—	—	130	140	1
D3-DC32A	—	—	—	150	4
D3-DC64A	—	—	—	160	4
D3-DC8	—	—	30	60	1

* 1、最大出力定格は 10 分間の出力定格を示します。

* 2、インタフェースカードの () 内の値は、インタフェースカードの消費電流を含まない値です。

最小消費電流が“—”の機種は入出力の状態に関係なく常に最大消費電流となります。

D3-DS4、D3-YS4、D3-DC16、D3-DC16A、D3-DC16B などの最大消費電流は全てのチャンネルが最大出力、または全てのチャンネルが“ON”のときの消費電流を示します。最小消費電流は、全てのチャンネルが最小出力、または全てのチャンネルが OFF のときの消費電流を示します。

最大消費電流の合計が、連続出力定格以内であること。ただし、接点出力の ON 率が明確な場合などでは

$$\text{消費電流} = \text{最小消費電流} + (\text{最大消費電流} - \text{最小消費電流}) \times \text{ON 率}$$

上記の式で消費電流を計算することができます。この場合、最大消費電流の合計が最大出力定格を上回るとは許されません。

異常時のデータについて

相手局が停電、または通信回線の断線により相手局との通信ができなくなったとき、出力カードとインタフェースカードごとにデータの出力方法が設定可能です。

■インタフェースカード

インタフェースカードからPLCやパソコンへのデータの入力では、通信異常や相手局が停電した場合に、入力値を保持するか“0”リセットするかを、各インタフェースカードのディップスイッチで設定可能です。ただし、相手局に対となる入出力カードが実装されている場合や、D3-LR3と組み合わせてご使用になる場合などは、動作が異なります。詳しくは各インタフェースカードの取扱説明書をご覧ください。

・入力値を保持とした場合

入力値は正常なデータを受信するまで保持され、入力カードとの通信ができるまで更新されません。

・入力値を“0”リセットとした場合

正常なデータを受信するまで“0”となります。このとき、入力カードのカード情報、異常情報、データの異常情報も“0”となります。

■出力カード

出力カードでは、通信異常や相手局が停電した場合に出力を保持するかOFFするかを、出力カードのディップスイッチで設定可能です。

・出力保持とした場合

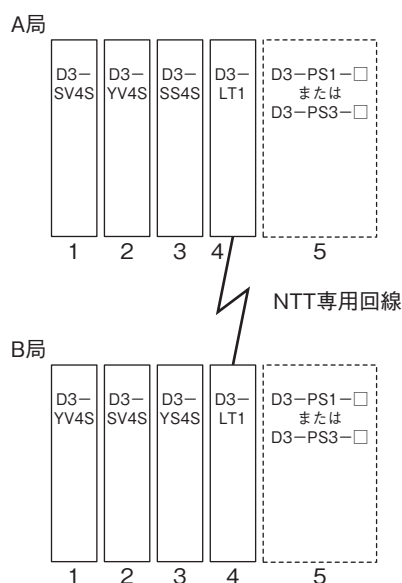
出力は正常なデータを受信するまで保持されます。

・出力OFFとした場合

アナログ出力カードは正常なデータを受信するまで-15%を出力し、接点出力カードは正常なデータを受信するまでOFFとなります。

基本構成

■1：1（上位通信なし）



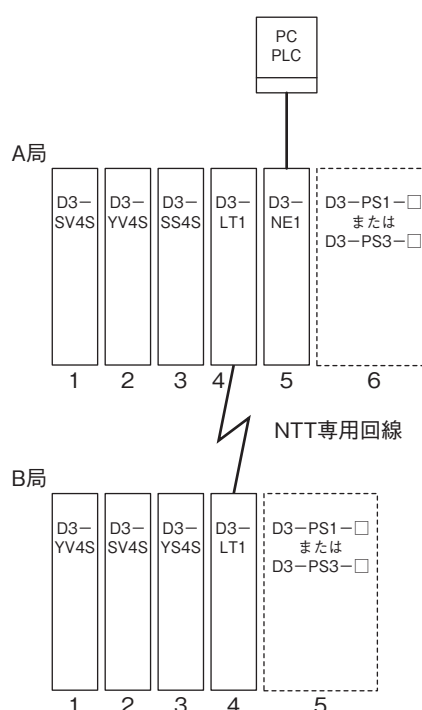
A局の入力をB局に出力し、B局の入力をA局に出力します。このシステムでは、入力カードが実装されたスロットと同じ相手局のスロットに入力値を出力します。相手局のカードの有無をチェックするため、NTT回線の異常（通信異常）と同時にカード異常をRUN接点出力することが可能です。

供給電源はテレメータカード（供給電源回路付）からも可能で、少点数から多点数のシステムが可能です。

●注意事項

- ・熱電対入力カード、測温抵抗体入力カードを使用する場合には、スケールリングが必要です。

■1：1（上位通信あり、PC制御なし）

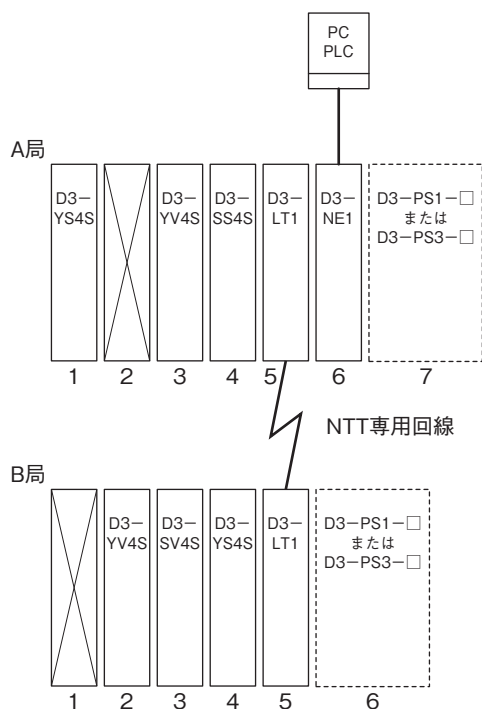


1：1（上位通信なし）のシステムに1：1用の通信カードを実装することで、容易にPCやPLCによる監視が可能です。

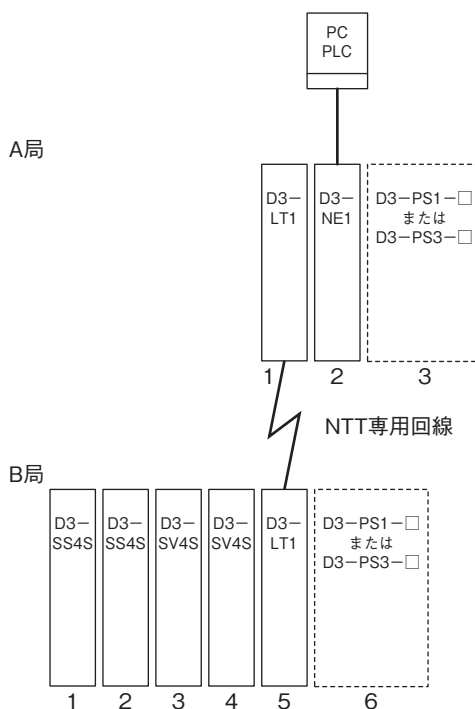
●注意事項

- ・このシステムでは、PCやPLCからA局やB局の出力カードに出力設定することはできません。出力カードは、相手局に入力カードが実装されている場合には入力カードのデータを採用し、入力カードが実装されていない場合にはデータは“0”となります。
- ・熱電対入力カード、測温抵抗体入力カードを使用する場合には、スケールリングが必要です。

■1:1 (上位通信あり、PC制御あり)



■1:1 (上位通信あり、PC監視のみ)



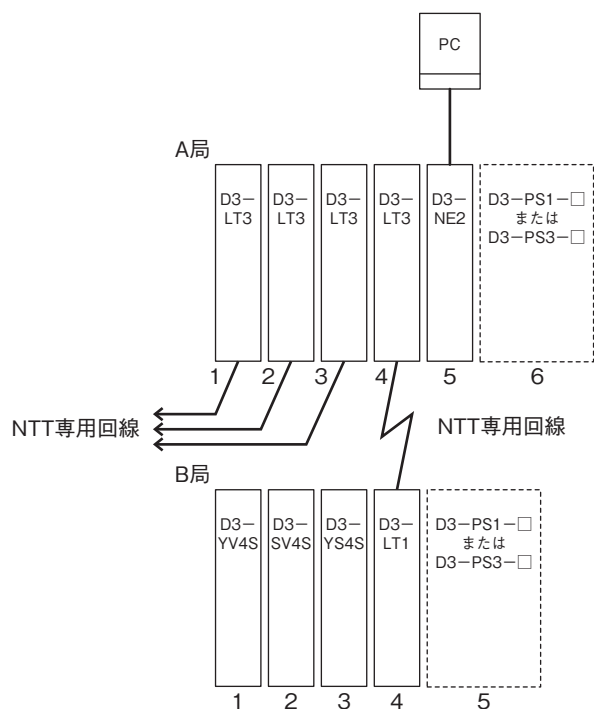
相手局や自局の同じスロットに入力カードが実装されていない場合、PCやPLCから出力カードの出力設定が可能です。この場合、上位書込設定スイッチ（テレメータカードの側面ディップスイッチ）を必ず“ON”にして下さい。“OFF”になっている場合には出力を設定できません。

上位のPCまたはPLCが、子局（図ではB局）の入力カードの監視のみをする場合は、親局（図ではA局）の同じスロットに出力カードを実装する必要はありません。

●注意事項

- ・上位書込設定は、必ずPCやPLCと接続している通信カードが実装されている局のテレメータカード（図ではA局のD3-LT1）にて行って下さい。B局のD3-LT1にて設定しても正常に動作しません（PCやPLCから出力できません）。
- ・熱電対入力カード、測温抵抗体入力カードを使用する場合には、スケールリングが必要です。

■ 1 : N (Modbus、Modbus/TCP)

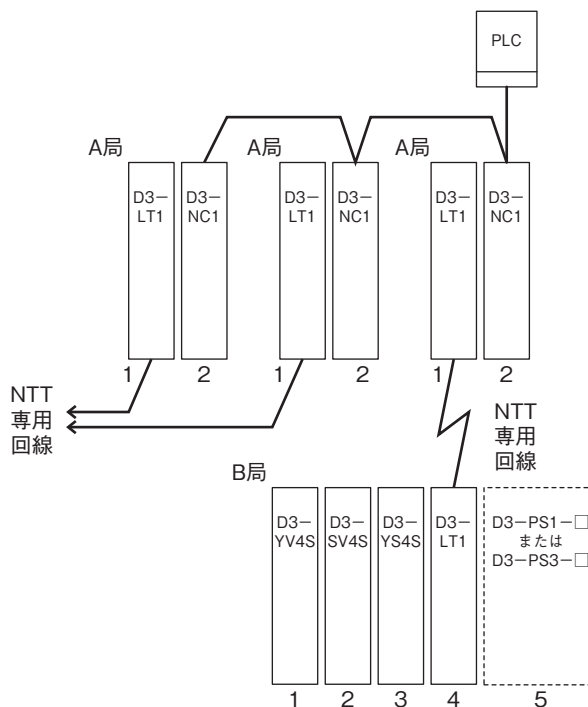


A局に複数の1:N用テレメータカード（形式：D3-LT3など）と、1:N用通信カード（形式：D3-NE2など）を実装することにより容易に1:Nのシステムを構成することが可能です。

● 注意事項

- 1:NのシステムではA局には入出力カードは実装することができません。テレメータカードはD3-LT3（1200 bps）、D3-LT4（50 bps）、通信カードはD3-NM2（Modbus）、D3-NE2（Modbus/TCP）のみ使用可能です。また、1:N用テレメータカード（D3-LT3、D3-LT4）の相手局は必ずテレメータカード（D3-LT1、D3-LT2）を使用して下さい。1:N用テレメータカード同士の通信はできません。A局の1:N用通信カードとB局の組合せで、Modbus（Modbus/TCP）のスレーブ局として動作します。ノードアドレスは通信プロトコルに合わせて、1:N用テレメータカードにて設定して下さい。1つの組合せで1つのアドレスを使用するため、ノードアドレスは重複しないようにそれぞれ個別に設定して下さい。

■ 1 : N (Modbus、Modbus/TCP以外の場合)



CC-LinkやDeviceNetを用いてPLC等と複数の子局(B局)を接続する場合、1:N用テレメータカード(D3-LT3など)を使用することができません。CC-LinkやDeviceNetの1局の入出力点数の、制限や設定の困難さから使用することができません。

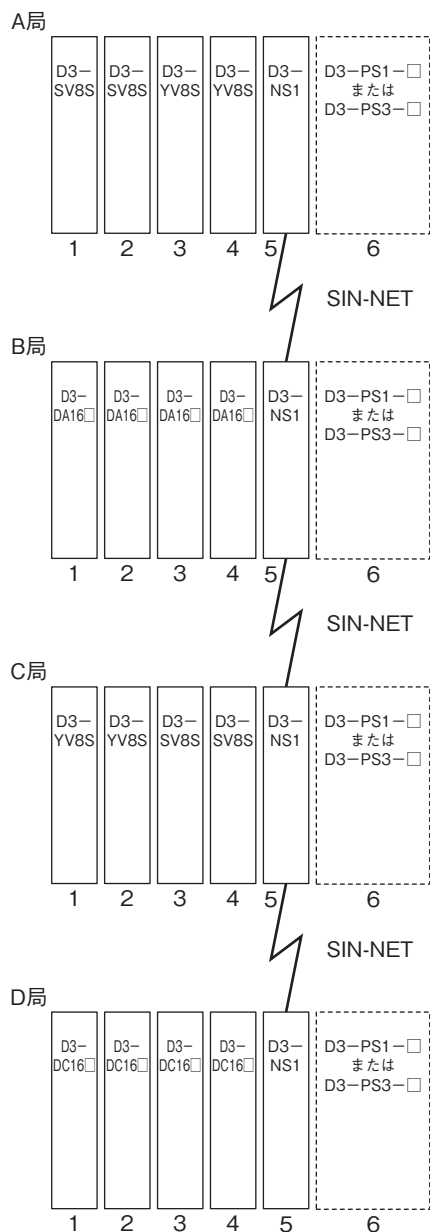
この場合、図のように1:1(上位通信あり)のシステムを複数台用いることにより実現できます。

A局を2スロットのベース(形式：D3-BS02)、D3-LT1、D3-NC1(CC-Link、電源回路付)で構成し、必要な回線数と同じ数量をフィールドバス(CC-Link)で接続します。

入出力カードの実装されていないA局を複数台マルチドロップで接続したシステムを構成することができます。

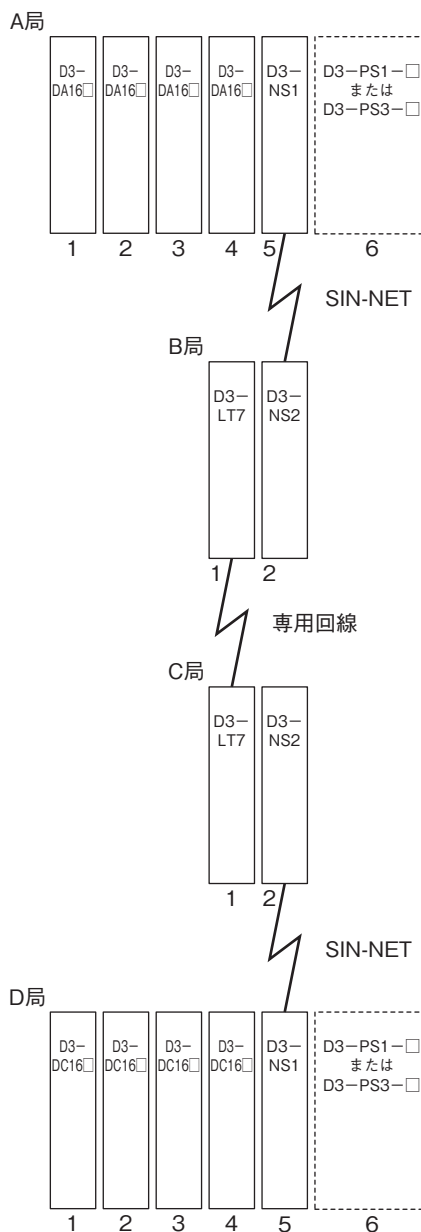
このとき、電源回路付の通信カードを用いることにより2スロットで1局分のA局が実現できます。

■多重伝送(SIN-NET)



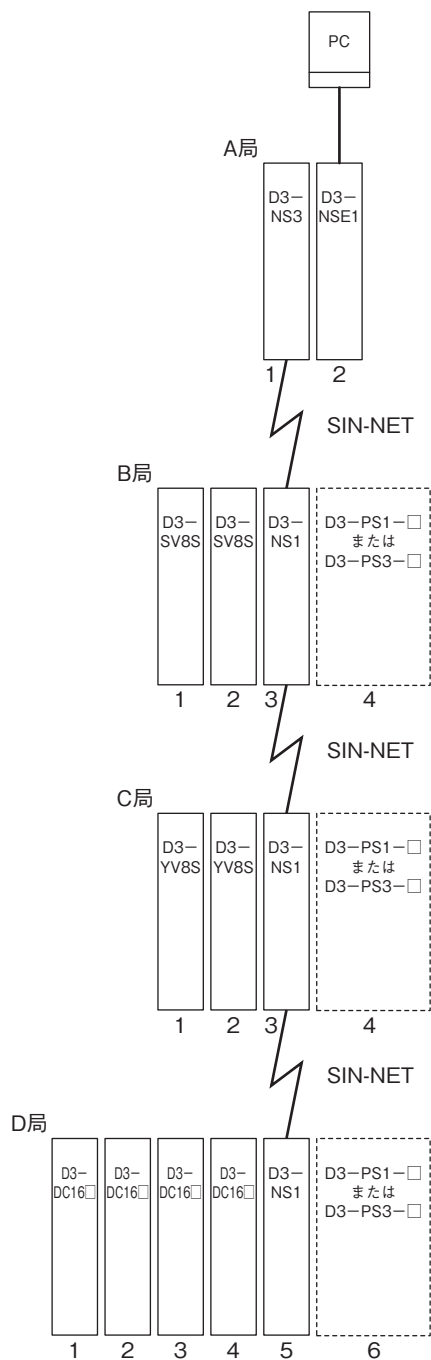
1つの通信線でA局-C局間とB局-D局間の通信が可能です。
また、DLA1との通信も可能です。

■多重伝送(SIN-NET)+テレメータ



B局-C局間の専用回線通信を利用して、A局-D局間の通信が可能です。

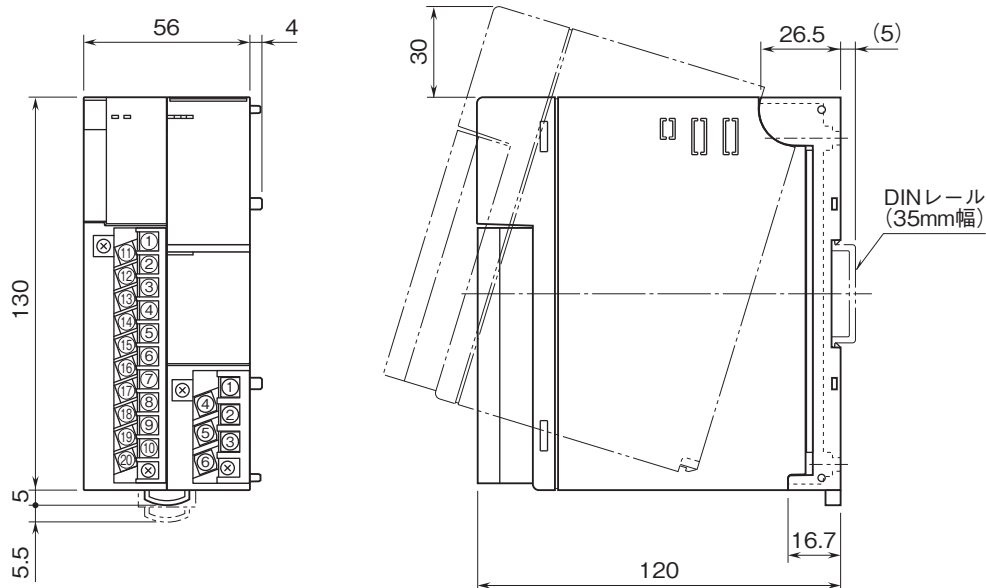
■多重伝送(SIN-NET)+上位通信



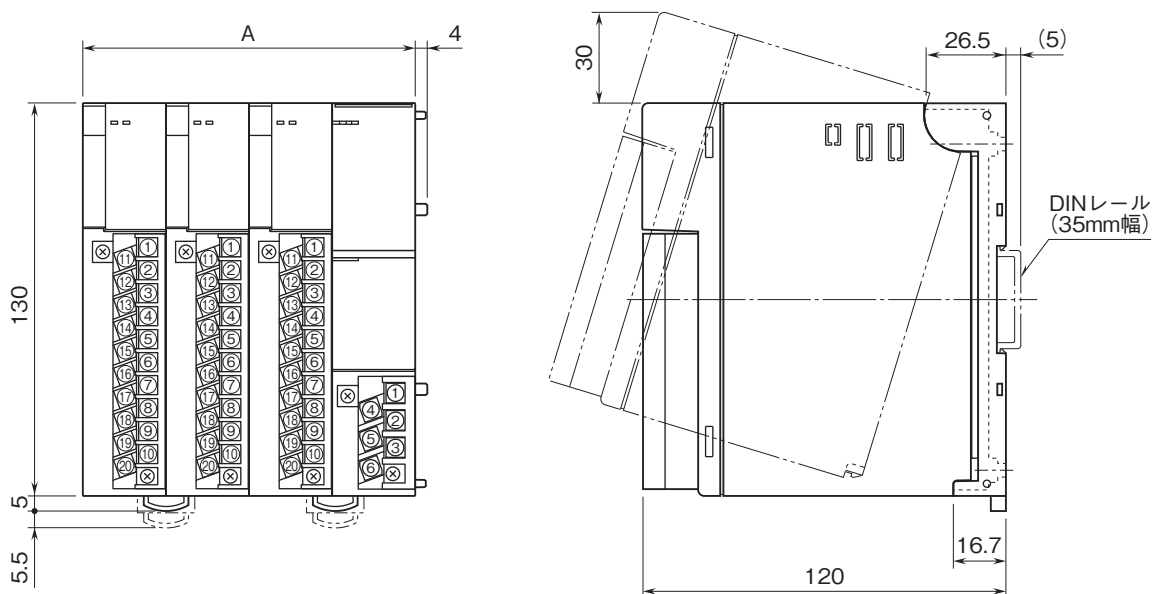
通信カード(形式:D3-NSE1)を使用することで、
B局-C局間の通信の入力データをPCにて監視可能です。
また、PCからD局の出力設定が可能です。

外形寸法図(単位:mm)

■D3-BS02、BS02P



■D3-BS□04、BS□06、BS□08、BS□10、BS□12、BS□14、BS□16

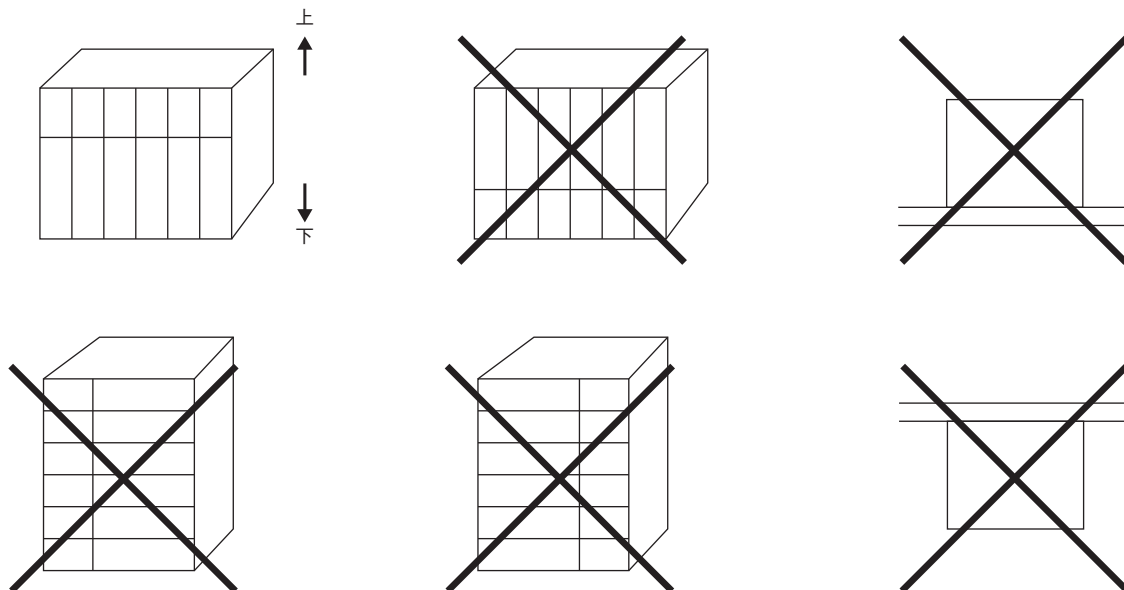


形式	寸法	A
D3-BS□04		112
D3-BS□06		168
D3-BS□08		224
D3-BS□10		280
D3-BS□12		336
D3-BS□14		392
D3-BS□16		448

取付寸法図(単位:mm)

■取付方向

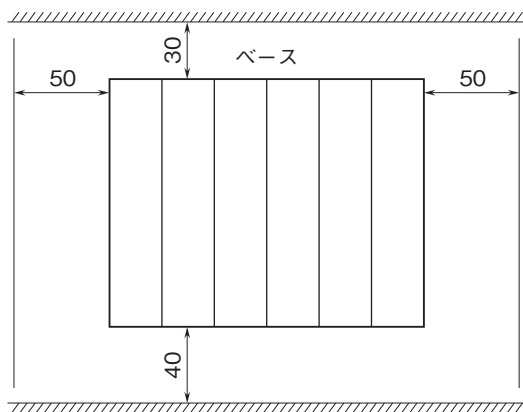
取付は、下図のような垂直取付を行って下さい。垂直取付以外の取付は、内部温度の上昇により、寿命の低下や性能低下の原因となります。



■盤内への取付

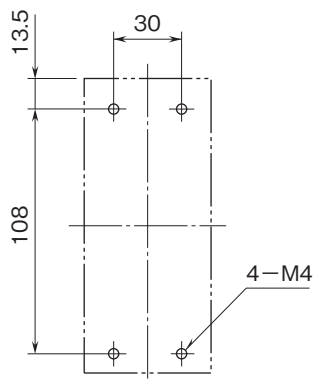
- ・通風スペースを十分にとること
- ・ヒータ、トランス、抵抗器などの発熱量の多い機器の真上には取付けないこと
- ・保守などのために、上下にスペースを設けて下さい。

盤の天井、配線ダクト（高さ50mm以下）を示す。

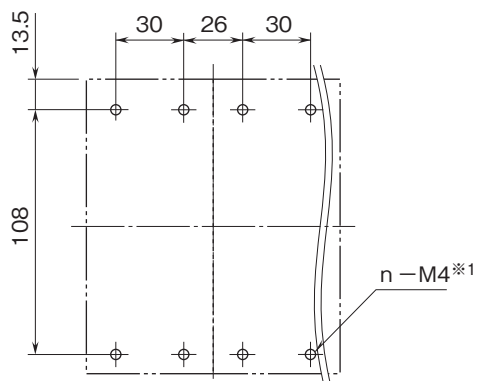


盤の底板、配線ダクト（高さ50mm以下）を示す。

■D3-BS02、BS02P



■D3-BS□04、BS□06、BS□08、BS□10、BS□12、BS□14、BS□16



※1、nはスロット数×2



- 記載内容はお断りなしに変更することがありますのでご了承ください。
 - ご注文・ご使用に際しては、弊社ホームページの「ご注文に際して」を必ずご確認ください。
 - 本製品を輸出される場合には、外国為替および外国貿易法の規制をご確認の上、必要な手続きをお取りください。
 安全保障貿易管理については、弊社ホームページより「輸出（該非判定）」をご覧ください。
- お問い合わせ先 ホットライン：0120-18-6321