

コンピュータ用リモートI/O

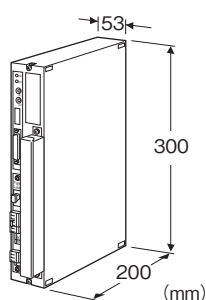
リモートI/O インタフェース

主な機能と特長

- リモートI/Oを上位コンピュータと接続するためのインタフェース
- RS-232-C(無手順)など
- 電源の種類が豊富

アプリケーション例

- コンピュータとプロセシ/Oを統合したLANに
- 配線コストの削減
- パソコンによるデータ収集



形式:DLC-①②-③

価格

基本価格

[コンピュータ・インタフェース専用、プロセス入出力なし]

00:RS-232-C(無手順) 300,000円

[RS-232-C(無手順)、プロセス入出力付]

A1:Di32点 350,000円

A2:Di64点 400,000円

C1:Do32点(リレー) 370,000円

C2:Do32点(オープンコレクタ) 350,000円

C3:Do64点(リレー) 440,000円

C4:Do64点(オープンコレクタ) 400,000円

E1:Di16点+Do16点(リレー) 370,000円

E2:Di16点+Do16点(オープンコレクタ) 350,000円

G1□:Ai32点 600,000円

M1□:Ao32点 600,000円

P1□:Pi16点+Ai16点 600,000円

R1□□:Ai16点+Ao16点 600,000円

S1□□:Ai8点+Ao8点+Di8点+Do8点 530,000円
(リレー)

U1□:Po16点+Ao16点 600,000円

加算価格

12V DC電源 +20,000円

24V DC電源 +20,000円

多重伝送部

2:光ファイバ用 +20,000円

7:より対線-光ファイバ用(リピータ内蔵)+20,000円

ご注文時指定事項

・形式コード:DLC-①②-③

①~③は下記よりご選択下さい。

(例:DLC-1S1A4B4-K)

①多重伝送部

1:より対線用

2:光ファイバ用

7:より対線-光ファイバ用(リピータ内蔵)

②入出力部

[コンピュータ・インタフェース専用、プロセス入出力なし]

00:RS-232-C(無手順)

[RS-232-C(無手順)、プロセス入出力付]

A1:Di 32点

A2:Di 64点

C1:Do 32点(リレー)

C2:Do 32点(オープンコレクタ)

C3:Do 64点(リレー)

C4:Do 64点(オープンコレクタ)

E1:Di 16点+Do 16点(リレー)

E2:Di 16点+Do 16点(オープンコレクタ)

G1□:Ai 32点

M1□:Ao 32点

P1□:Pi 16点+ Ai 16点

R1□□:Ai 16点+ Ao 16点

S1□□:Ai 8点+ Ao 8点+ Di 8点+ Do 8点(リレー)

U1□:Po 16点+ Ao 16点

(プロセス入出力部の仕様は、「分散形多重伝送ユニット(形式:DLA1)」の入出力部をご覧下さい。)

③供給電源

◆交流電源

K:85~132V AC(許容範囲 85~132V AC、47~66Hz)

L:170~264V AC(許容範囲 170~264V AC、47~66Hz)

◆直流電源

S:12V DC(許容範囲 ±10%、リップル含有率 10%p-p以下)

R:24V DC(許容範囲 ±10%、リップル含有率 10%p-p以下)

関連機器

・多重伝送ユニット(形式:DLA1)

機器仕様

構造:壁取付形、前面端子構造

接続方式

伝送ライン:コネクタ形ユーロ端子台

(推奨電線サイズ 1.25mm²以下)

電源部:コネクタ形ユーロ端子台

(推奨電線サイズ 1.25mm²以下)

RUN接点出力:コネクタ形ユーロ端子台

(推奨電線サイズ 1.25mm²以下)

プロセス入出力部

・入出力32点以下:40極コネクタ形端子台

M3ねじ端子接続(締付トルク 0.7N・m)

・入出力64点用:FCN形40ピンコネクタ2個

(富士通製 FCN-365P040-AU)

ハウジング材質:ベージュ色難燃性樹脂

アイソレーション:入力・出力-伝送部-電源間

ステーション番号設定:00~FF ロータリスイッチ2個により

256台分設定可能

■制御部、多重伝送部

電源表示ランプ:赤色LED、正常時 点灯、電圧低下時 消灯

RUN表示ランプ:赤色LED、異常時 消灯

■プロセス入出力部

接点入出力表示ランプ:各入出力に対応した赤色LEDにより入

出力状態が目視可能(入出力ON時 点灯)

アナログ入出力用CPU RUN表示ランプ:赤色LED、

入出力処理専用CPU正常時 点灯

■RUN接点出力仕様(異常時接点開)

定格負荷:100V AC/30V DC 1A(抵抗負荷)

最大開閉電圧:120V AC 30V DC

最大開閉電力:100VA(AC) 30W(DC)

最小適用負荷:5V DC 10mA

異常監視

・通信異常:伝送ラインの無通信および断線検知を受信ユニット側で検知

・CPU異常:ウォッチドッグタイマによるCPUの故障検知

・電源電圧異常:CPU供給電源の10%低下検知

多重伝送仕様

通信方式:同期式半二重

通信規格:RS-422 準拠

伝送速度:125kbps

制御手順:SIN-NETプロトコル

(専用手順でDATAフォーマットはSDLC準拠)

誤り制御方式:CRC

■より対線用

伝送ケーブル:CPEV-0.9φ

接続:コネクタ形ユーロ端子台

(適用電線サイズ:1.25mm²以下、剥離長 8mm)

伝送距離:

1km以下(16台接続時)

3km以下(A地点3台とB地点3台間の伝送時)

伝送ラインの終端抵抗:内蔵(伝送ラインの末端以外のユニットでは、付属のショートチップを取外して下さい。)

■光ファイバ用

光リンクの種類:SUMI-LINK DF-2710、DF-2700

JIS F07形コネクタ

伝送距離:1km以下

端末処理は専用工具により圧着加工

伝送損失:7dB以下

■より対線-光ファイバ用:より対線と光ファイバとの変換を行う

と同時に、波形整形を行うリピータ機能を内蔵

コンピュータ・インタフェース仕様

通信規格:EIA RS-232-C準拠

通信方式:非同期式半二重無手順

ディップスイッチ:RS-232-Cの各種伝送仕様設定用

・伝送速度:300~9600bps

・データ長:7ビットまたは8ビット

・ストップビット:1、1.5または2ビット

・パリティ:なしまたはあり(偶数、奇数)

RS-232-Cコネクタ:25ピン、Dサブコネクタ(メス形)

(コネクタ固定ねじ M2.6×0.45)

RS-232-C ケーブル:クロス形ケーブル(お客様ご用意)

設置仕様

消費電力

・交流電源:約17.5VA

・直流電源:約17W 24V DC時 約1.1A

接地:特に外来ノイズの激しいときにD種接地または100Ω以下、通常は接地不要

使用温度範囲:-5~+50°C

使用湿度範囲:30~90%RH(結露しないこと)

使用周囲雰囲気:腐食性ガス、ひどい塵埃のないこと

取付:壁取付、取付金具(形式:BX-1DL)によるアングル取付も可能

質量:約2kg

性能

許容瞬停時間

・交流電源:20ms以下

・直流電源:1ms以下

絶縁抵抗:

入力・出力-伝送部-電源間

100MΩ以上/500V DC

耐電圧:

入力・出力-伝送部-電源間

1500V AC 1分間

解説**■RUN接点(LED)の動作**

入力ユニット(入出力なしを含む)

入力ユニット(00、A1、A2、G1、P1)は、伝送ラインが確立するとON(点灯)します。ネットワークが異常になるとOFF(消灯)します。異常後ネットワークは再構築されます。

出力ユニット

出力ユニット(C1、C2、C3、C4、M1、U1)は、ネットワークを構築し、対応する入力ユニットからのデータを正常受信するとON(点灯)します。対応する入力ユニットからのデータが、途絶えるとOFF(消灯)します。また、ネットワークが異常になるとOFF(消灯)します。

入出力ユニット

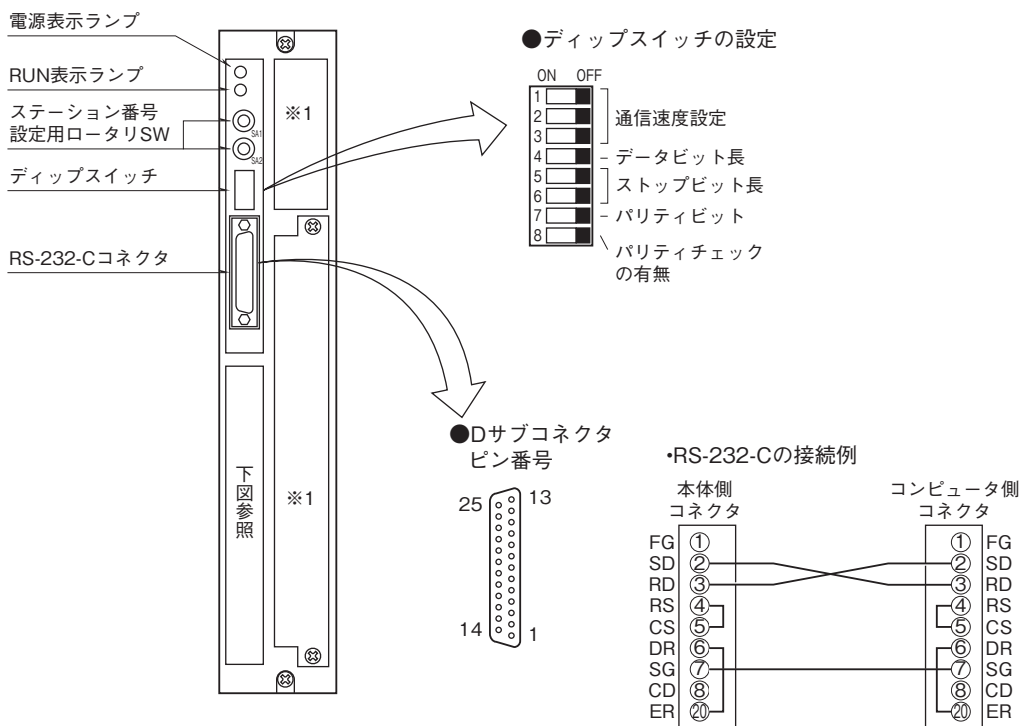
入出力ユニット(E1、E2、R1、S1)は、入力ユニットと出力ユニットの条件を合わせて動作します。

《ご注意》

ネットワークが再構築する場合、ネットワークに接続されている全てのユニットのRUN接点(LED)がOFF(消灯)となり、再構築後にON(点灯)となります。

ノイズ等の原因により、ネットワークが再構築する場合、RUN接点(LED)は、短時間OFF(消灯)となり、すぐにON(点灯)となります。

パネル図

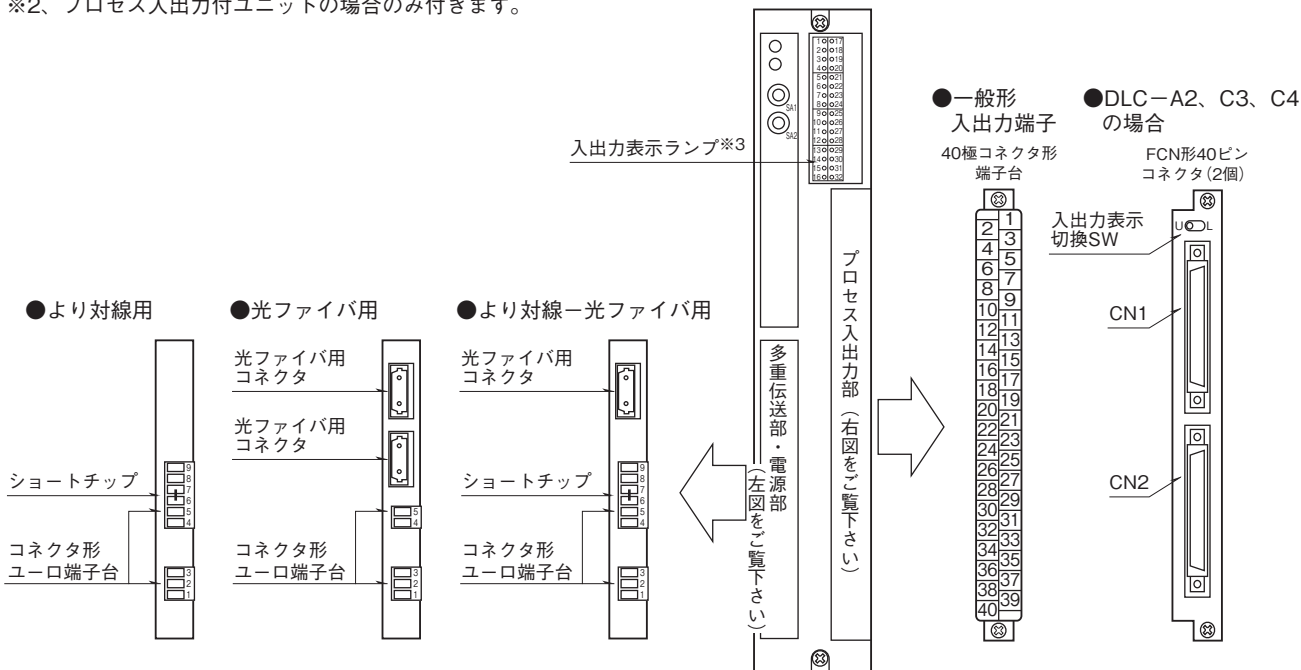


※1、プロセス入出力付ユニットの場合は下図をご参照下さい。

上図のようなクロス(交叉)形ケーブルを使用して下さい

■多重伝送部・プロセス入出力部※2・入出力表示ランプ部※2

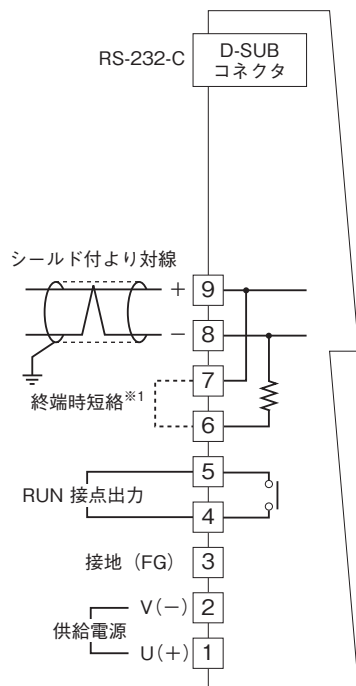
※2、プロセス入出力付ユニットの場合のみ付きます。



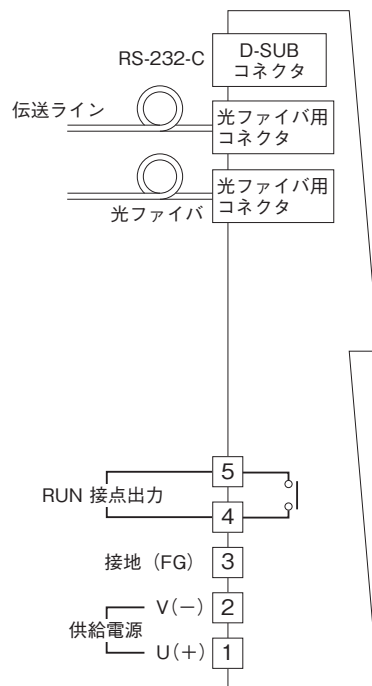
※3、入出力の種類により異なります。
分散形多重伝送ユニット(形式:DLA1)の各入出力別仕様書をご参照下さい。

端子接続図

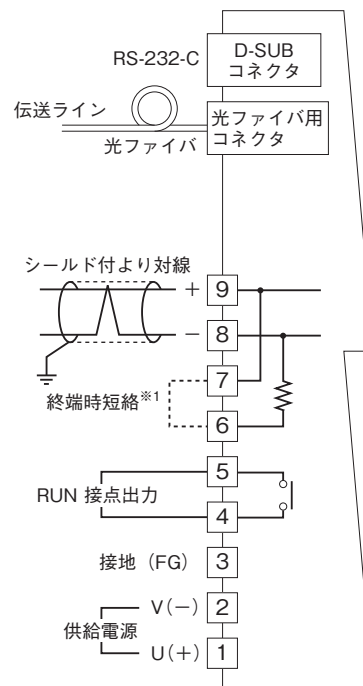
■より対線用
(多重伝送部形式コード:1)



■光ファイバ用
(多重伝送部形式コード:2)



■より対線-光ファイバ用
(多重伝送部形式コード:7)



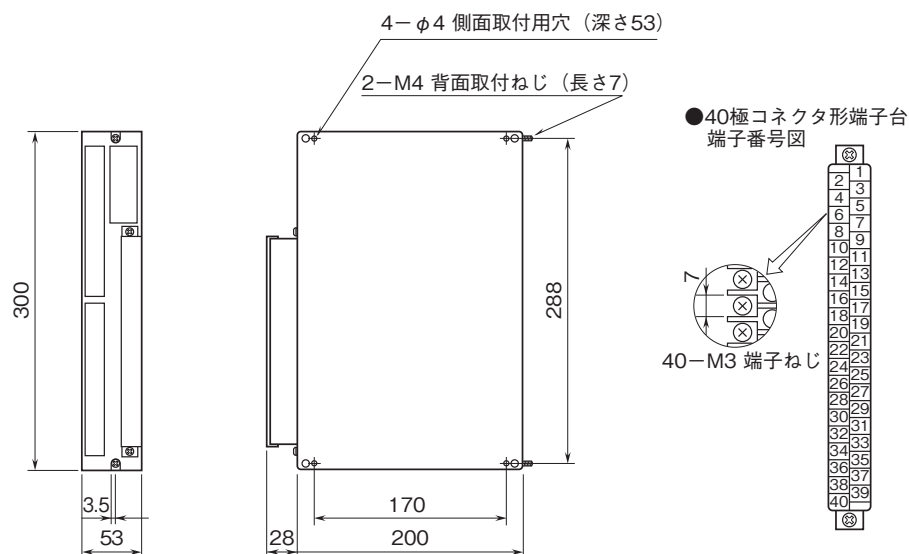
注) 入出力部の接続はDLA1入出力部端子接続図をご覧ください。

※1、より対線の伝送ラインが終端の場合は(=渡り配線がない場合)、端子6、7間を付属のショートチップ(または配線)で短絡して下さい。
ユニットが伝送ラインの途中に配線されているときは、端子6、7間のショートチップをはずして下さい。

外形寸法図(単位:mm)

◆プロセス入出力付の場合

■一般形

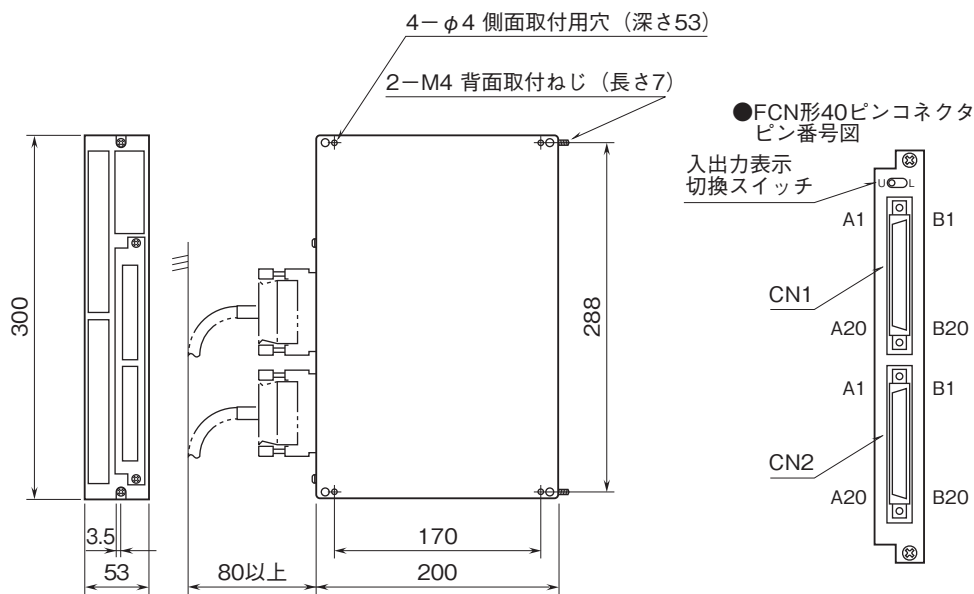


注) 前面にはRS-232-Cケーブル (お客様ご用意) が付きますのでご注意ください。

(図A-1)

(図A-2)

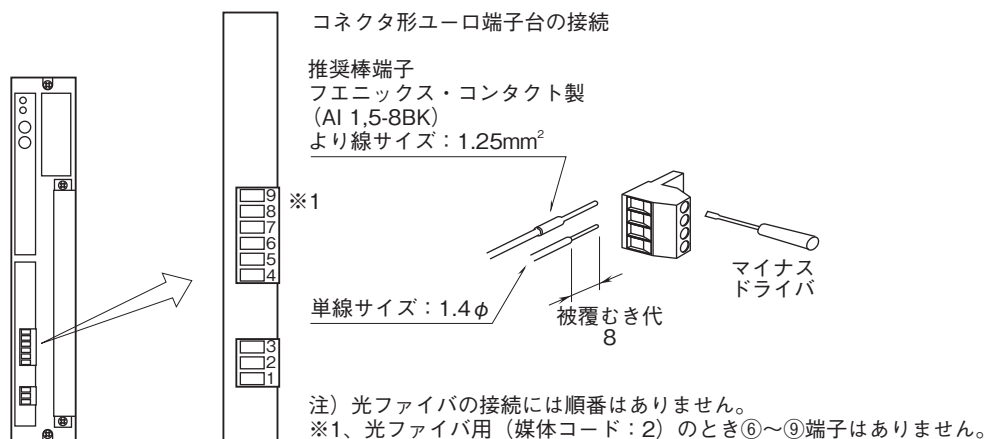
■コネクタ入出力形



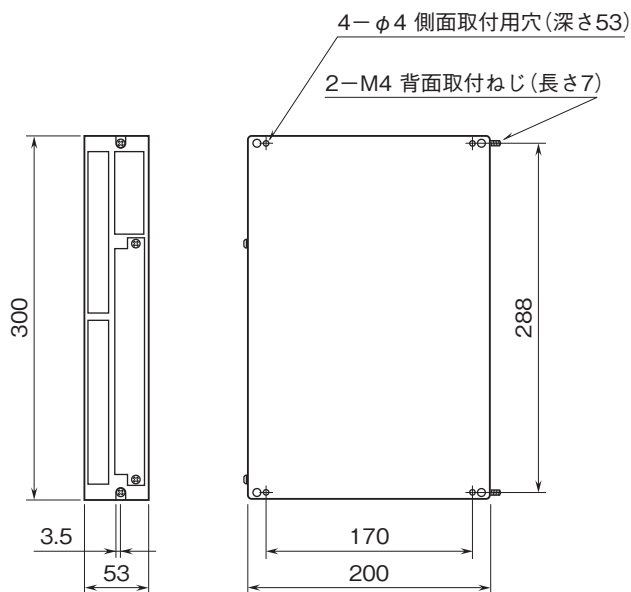
注) 前面にはRS-232-Cケーブル (お客様ご用意) が付きますのでご注意ください。
(図B-1)

(図B-2)

■コネクタ形ユーロ端子台 端子番号図



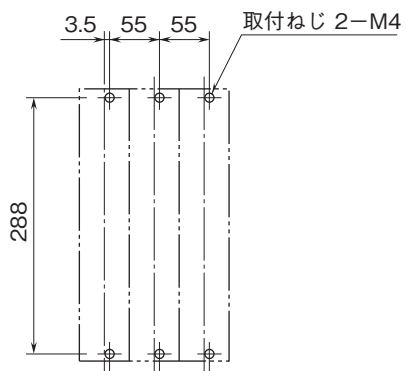
◆プロセス入出力なしの場合



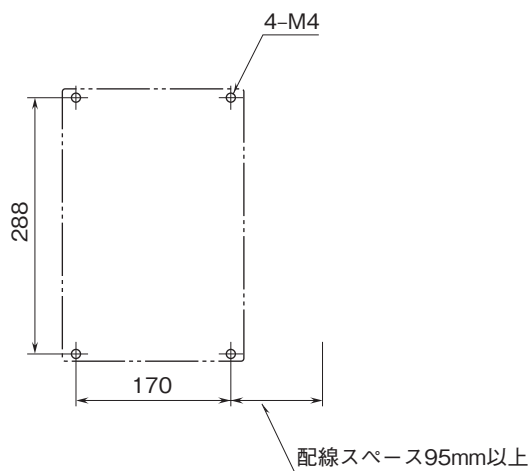
注) 前面にはRS-232-Cケーブル(お客様ご用意)が付きますのでご注意ください。

取付寸法図(単位:mm)

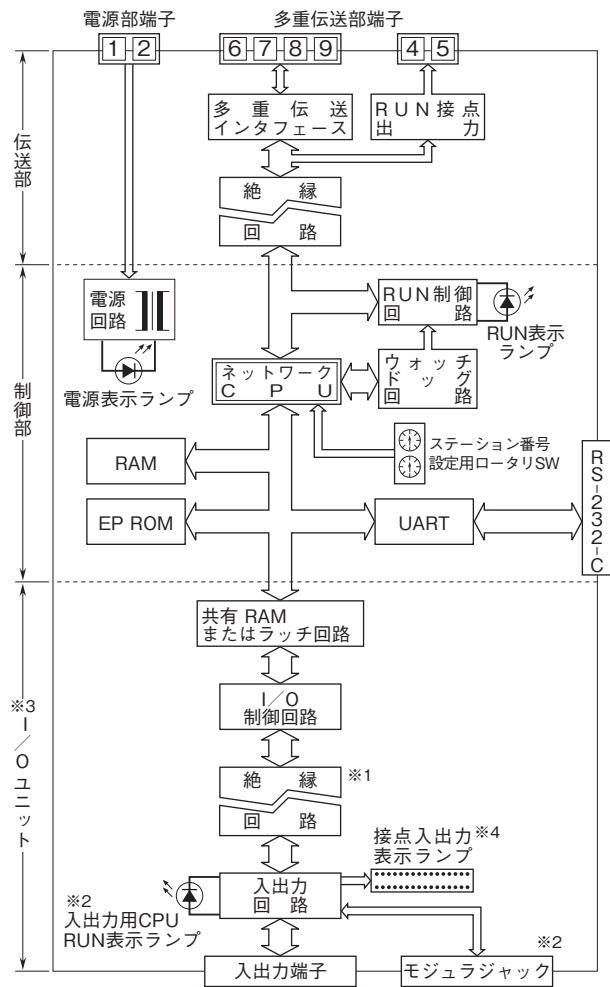
■本体直付けの場合



■側面取付の場合 (端子台右側のとき)



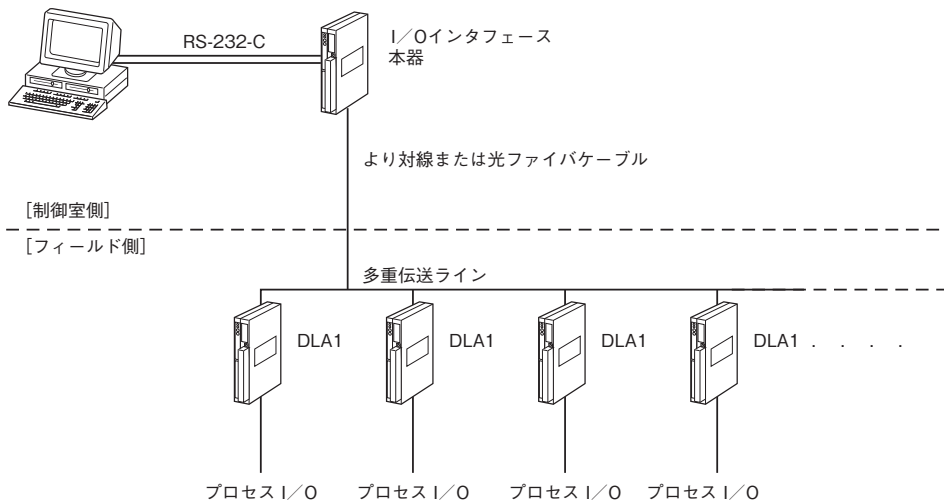
機能ブロック図



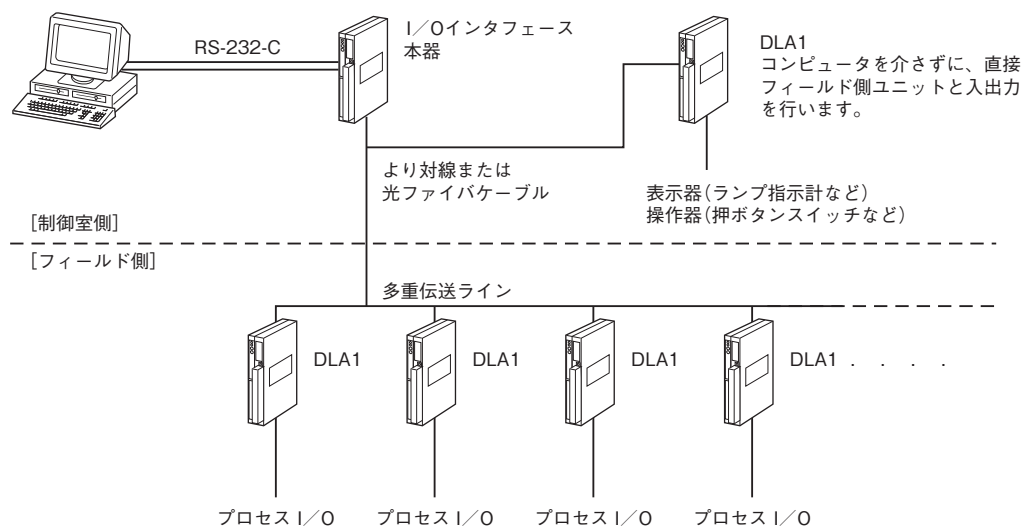
- ※1 G1、P1、R1、S1には付きません。
- ※2 A1、A2、C1、C2、C3、C4、E1、E2には付きません。
- ※3 プロセス入出力なしの場合には付きません。
- ※4 G1、M1、R1には付きません。

システム構成例

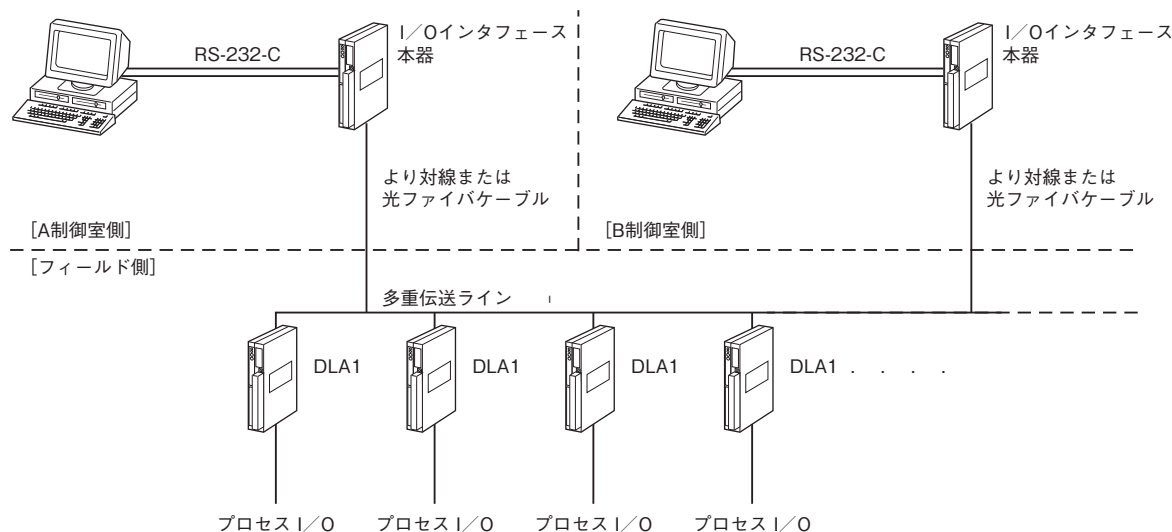
1、リモートI/O形（コンピュータが1台の場合）



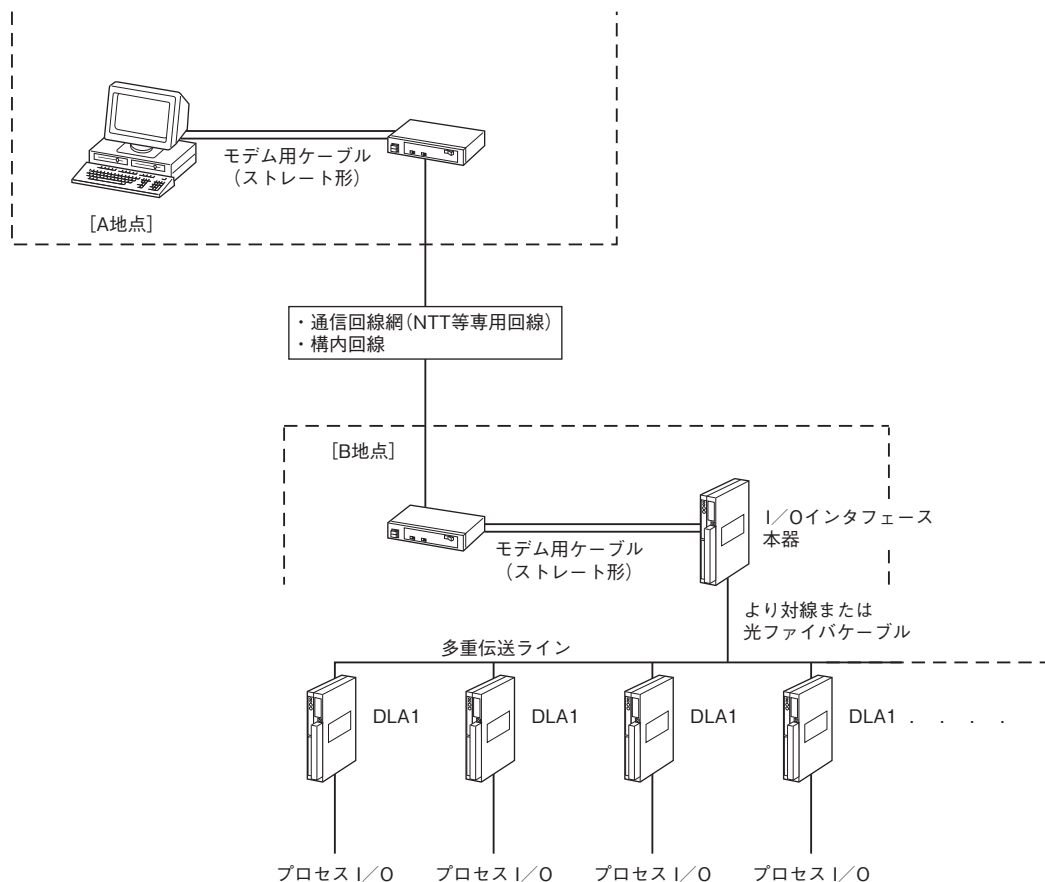
2、リモートI/O形（コンピュータとバックアップ用多重伝送ユニットがある場合）



3、リモートI/O形（コンピュータが複数台の場合）



4、モデム伝送形リモートI/O



- 記載内容はお断りなしに変更することがありますのでご了承ください。
 - ご注文・ご使用に際しては、弊社ホームページの「ご注文に際して」を必ずご確認ください。
 - 本製品を輸出される場合には、外国為替および外国貿易法の規制をご確認の上、必要な手続きをお取りください。
安全保障貿易管理については、弊社ホームページより「輸出（該非判定）」をご覧ください。
- お問い合わせ先 ホットライン：0120-18-6321