

スーパー M・UNIT シリーズ

仕様書	NestBus 用 リンクアダプタ	形式
		DAM4

形式	
形式	DAM4 - □ - □
媒体(リピータ内蔵)	
	加算価格
1 : より対線 3 ポート	+ 0 円
2 : 光ファイバ (PCF) 2 ポート + より対線 1 ポート	+ 40,000 円
5 : 光ファイバ (GI-850 nm) 1 ポート + より対線 1 ポート	+ 120,000 円
7 : 光ファイバ (GI-850 nm) 1 ポート + より対線 1 ポート	+ 260,000 円
供給電源	
◆交流電源	◆直流電源
M2: AC 100 ~ 240 V	R : DC 24 V

ご注文時指定事項

・形式コード (例: DAM4 - 2 - M2)

関連機器

- ・MsysNet 用避雷器 (形式: MDP - DM3)
- ・NestBus 用リモート入出力ユニット (形式: SML)

機器仕様

構造: ボックス形、表面端子構造
 接続方式: M 3.5 ねじ端子および光リンクコネクタ
 接続
 ハウジング材質: 難燃性黒色樹脂
 アイソレーション: 伝送部 - 電源間

適用ネットワーク

- ・NestBus

基本価格 100,000 円

(mm)

主な機能と特長

- NestBusの接続台数、伝送距離の拡張用
- 伝送路の分岐が可能
- より対線と光ファイバの相互変換用
- 各ポートにリピータ回路内蔵

アプリケーション例

- NestBus で 1 km 以上伝送するとき

伝送仕様

- より対線: CPEV-S 0.9 φ
DAM4 間を 1 対 1 で中継するとき
2 km 以下
- 光ファイバ
PCF : 伝送距離 1 km 以下
リンクの種類
JIS F07 形コネクタ
適合ファイバ HC-20 / 07 (スミリンク)
コア/クラッド径 200 / 230 μ m
最大許容損失 7 dB *
- GI-850 nm (DAM4 - 5 用): 伝送距離 2.5 km 以下
コネクタの種類 JIS F01 形コネクタ
適合ファイバ
コア/クラッド径 50 / 125 μ m
最大許容損失 7 dB *
- GI-850 nm (DAM4 - 7 用): 伝送距離 4 km 以下
コネクタの種類 JIS F01 形コネクタ
適合ファイバ
コア/クラッド径 50 / 125 μ m
最大許容損失 12 dB *

*コネクタ接続損失とファイバの伝送損失の合計

設置仕様

供給電源

- ・交流電源：許容電圧範囲 AC 85 ~ 264 V
47 ~ 66 Hz 約 11 VA
- ・直流電源：許容電圧範囲 DC 24 V ± 10 %
リップル含有率 10 %p-p 以下
約 250 mA

使用温度範囲：-5 ~ +55°C

使用湿度範囲：30 ~ 90 % RH (結露しないこと)

取付：壁または DIN レール取付

寸法：W 75 × H 75 × D 112 mm

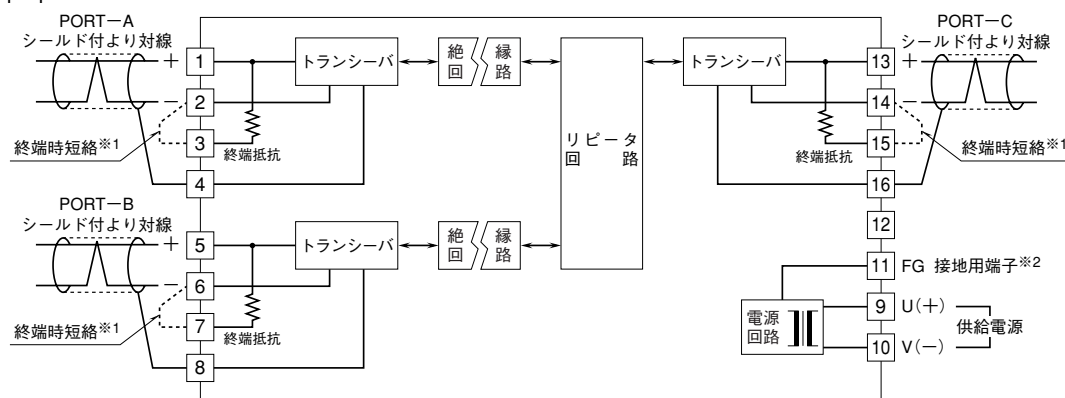
質量：約 300 g

性能

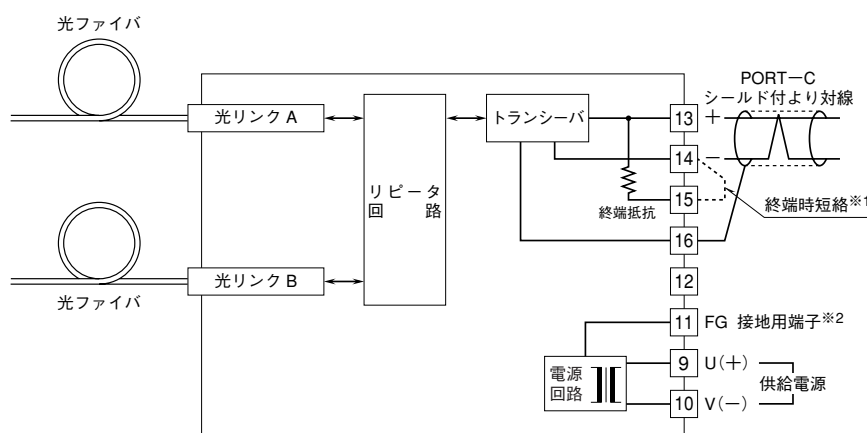
- 絶縁抵抗：PORT-A - PORT-B - PORT-C - 電源 - 大地間 (FG) 100 MΩ 以上 / DC 500 V
- 耐電圧：PORT-A - PORT-B - PORT-C - 電源 - 大地間 (FG) AC 1500 V 1 分間

ブロック図・端子接続図

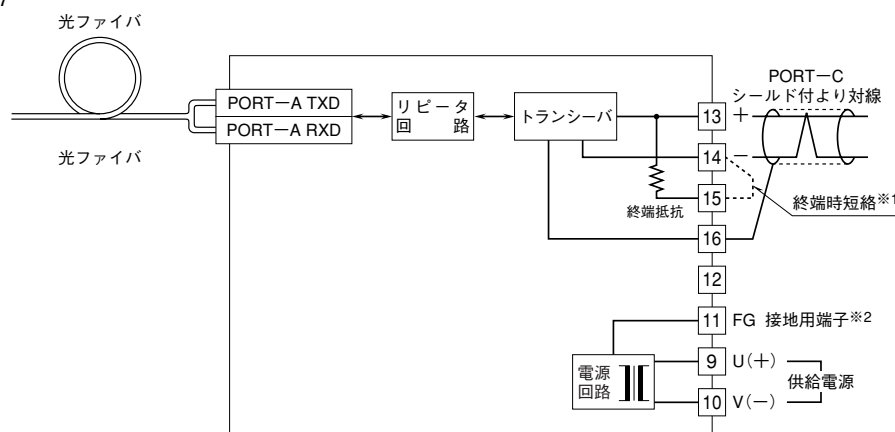
■DAM4-1



■DAM4-2



■DAM4-5、7

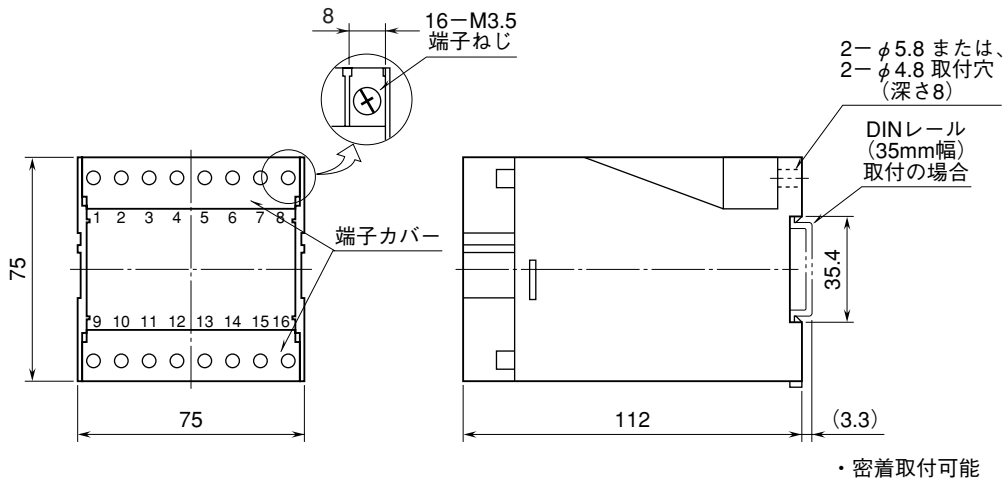


※1、より対線の伝送ラインが終端の場合は短絡して下さい。
伝送ラインの途中の場合は短絡しないで下さい。

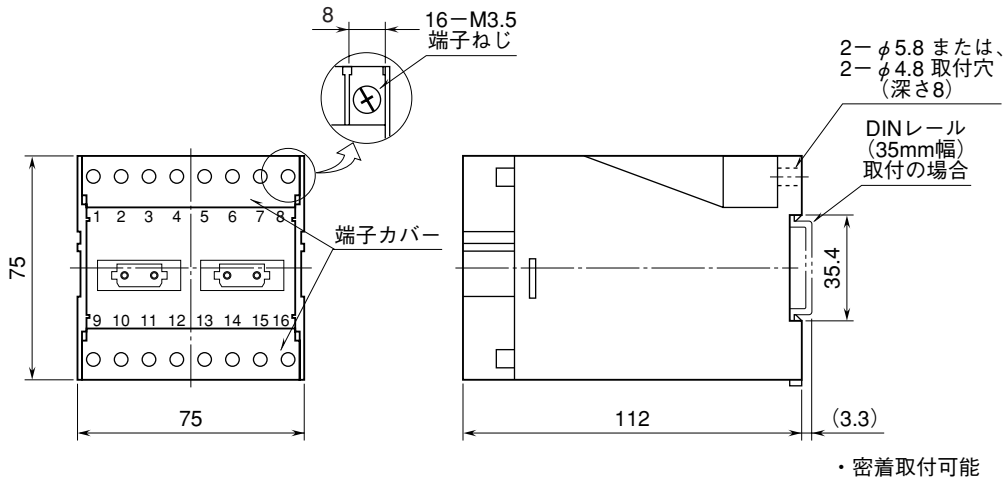
※2、FG端子を接地することにより、電源、伝送ラインの耐ノイズ性が向上します。ノイズの多い環境では接地することをお奨めします。

外形寸法図 (単位: mm)

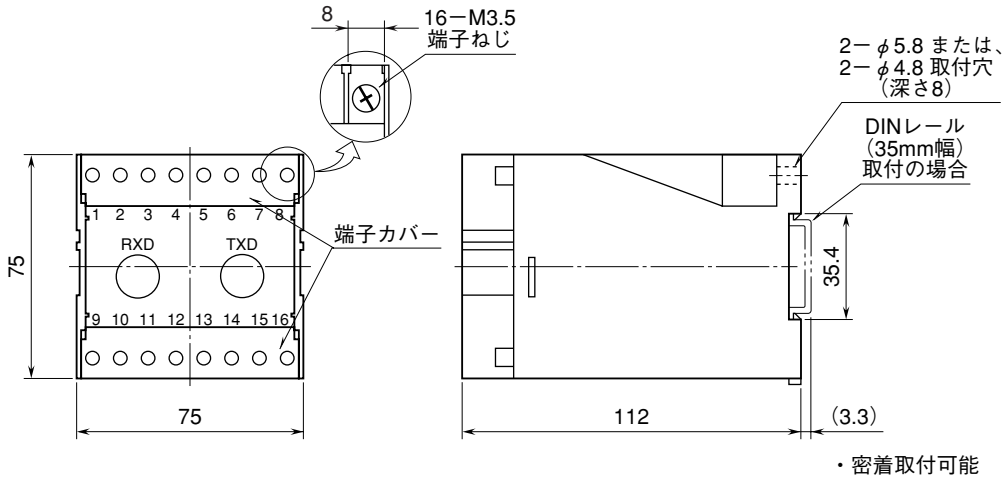
■ DAM4 - 1



■ DAM4 - 2

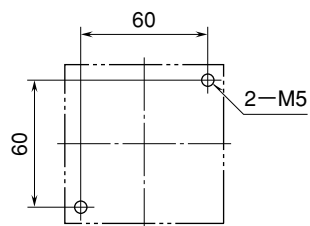


■ DAM4 - 5、7

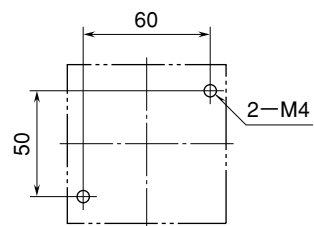


取付寸法図 (単位: mm)

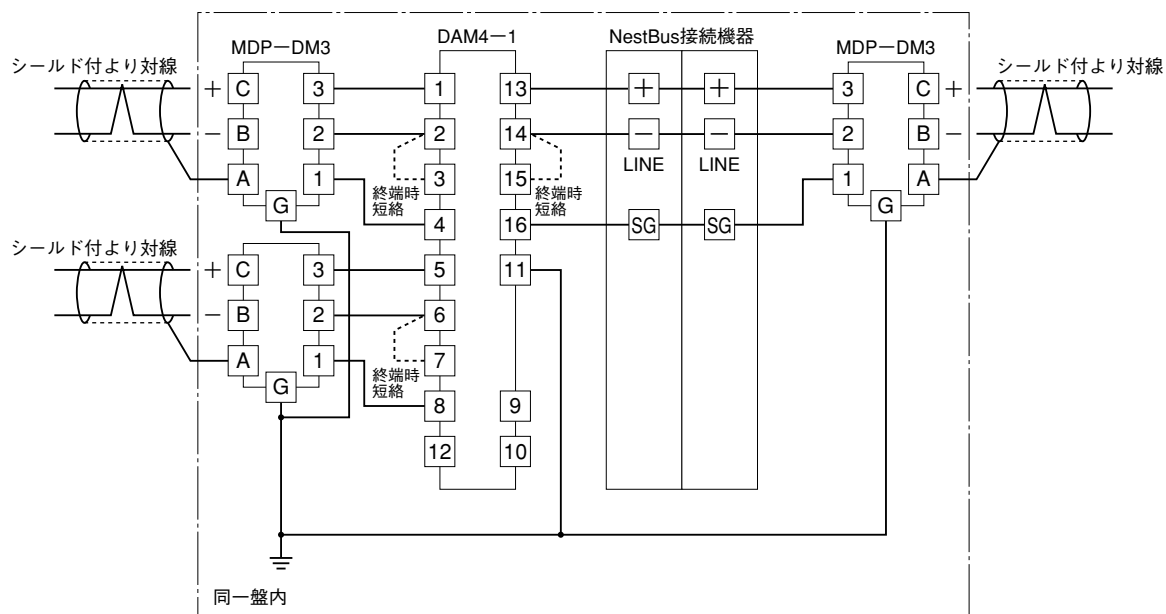
■M5ねじ取付



■M4ねじ取付



雷対策



- ・DAM4の伝送ライン（より対線）には必ず避雷器（形式：MDP-DM3）を設置して下さい。
- ・MDP-DM3の①端子をDAM4のSG端子へ必ず接続して下さい。
- ・同一盤内でDAM4の伝送ラインにNestBus接続機器があるときは、MDP-DM3とDAM4の間に設置して下さい。
このときもMDP-DM3の①端子をDAM4のSG端子へ接続して下さい。
- ・DAM4、NestBus接続機器の電源ラインにも電源用避雷器を設置して下さい。