

スーパー M・UNIT シリーズ

仕様書	NestBus 用 リンクアダプタ	形式
		DAM3

形式	
形式	DAM3-□-□
媒体(リピータ内蔵)	
	加算価格
1 : より対線 3 ポート	+ 0 円
2 : 光ファイバ (APF、PCF) 2 ポート + より対線 1 ポート	+ 40,000 円
3 : 光ファイバ (GI-850 nm) 2 ポート + より対線 1 ポート (本コードは生産中止となりました。)	
4 : 光ファイバ (GI-850 nm) 1 ポート + より対線 1 ポート (本コードは生産中止となりました。 代替コードとして DAM3-5 をご検討下さい。)	
5 : 光ファイバ (GI-850 nm) 1 ポート + より対線 1 ポート	+ 120,000 円
7 : 光ファイバ (GI-850 nm) 1 ポート + より対線 1 ポート	+ 260,000 円
供給電源	
◆交流電源	◆直流電源
M2 : AC 100 ~ 240 V R : DC 24 V	

ご注文時指定事項

・形式コード (例 : DAM3-2-2-M2)

関連機器

・MsysNet 用避雷器 (形式 : MDP-DM3)

機器仕様

構造 : ボックス形、表面端子構造
 接続方式 : M 3.5 ねじ端子および光リンクコネクタ
 接続
 ハウジング材質 : 難燃性黒色樹脂
 アイソレーション : 伝送部-電源間

適用ネットワーク

・NestBus

本製品は生産中止となりました

『代替機種として DAM4 をご検討下さい。』

主な機能と特長

●NestBusの接続台数、伝送距離の拡張用 ●伝送路の分岐が可能 ●より対線と光ファイバの相互変換用 ●各ポートにリピータ回路内蔵

アプリケーション例

●NestBus で 1 km 以上伝送するとき

伝送仕様

- より対線 : CPEV-S 0.9 φ
DAM3 間を 1 対 1 で中継するとき
2 km 以下
- 光ファイバ
 - APF : 伝送距離 5 m 以下
リンクの種類
JIS F07 形コネクタ
 - PCF : 伝送距離 1 km 以下
リンクの種類
JIS F07 形コネクタ
適合ファイバ HC-20 / 07 (スミリンク)
コア/クラッド径 200 / 230 μ m
最大許容損失 7 dB *
 - GI-850 nm (DAM3-5 用) : 伝送距離 2.5 km 以下
コネクタの種類 JIS F01 形コネクタ
適合ファイバ
コア/クラッド径 50 / 125 μ m
最大許容損失 7 dB *
 - GI-850 nm (DAM3-7 用) : 伝送距離 4 km 以下
コネクタの種類 JIS F01 形コネクタ
適合ファイバ
コア/クラッド径 50 / 125 μ m
最大許容損失 12 dB *

*コネクタ接続損失とファイバの伝送損失の合計

設置仕様

供給電源

- ・交流電源：許容電圧範囲 AC 85 ~ 264 V
47 ~ 66 Hz 約 11 VA
- ・直流電源：許容電圧範囲 DC 24 V ± 10 %
リップル含有率 10 %p-p 以下
約 250 mA

使用温度範囲：-5 ~ +55°C

使用湿度範囲：30 ~ 90 % RH (結露しないこと)

取付：壁または DIN レール取付

寸法：W 75 × H 75 × D 112 mm

質量：約 300 g

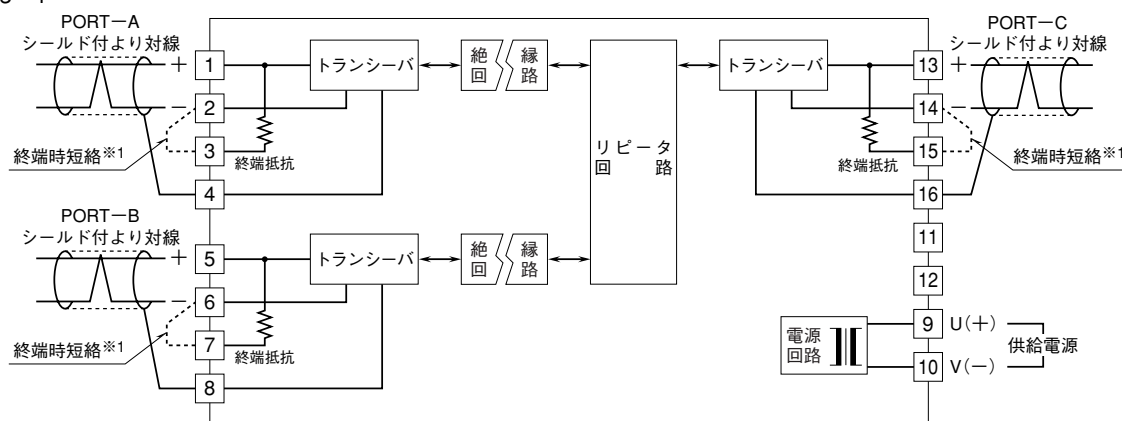
性能

絶縁抵抗：PORT-A - PORT-B - PORT-C - 電源間
100 MΩ 以上 / DC 500 V

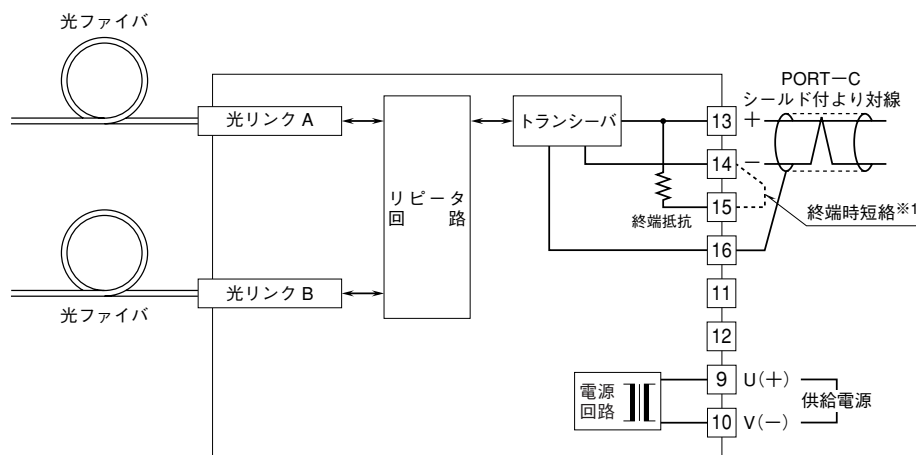
耐電圧：PORT-A - PORT-B - PORT-C - 電源 - 大地間 AC 1500 V 1 分間

ブロック図・端子接続図

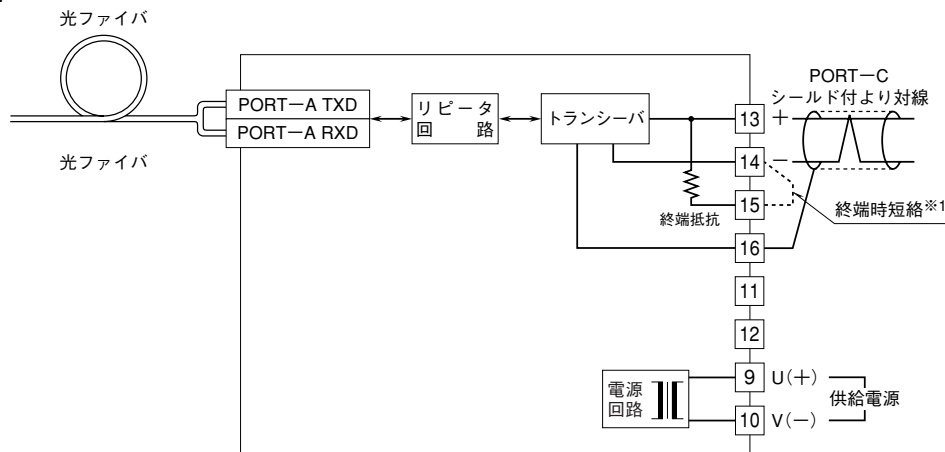
■DAM3-1



■DAM3-2



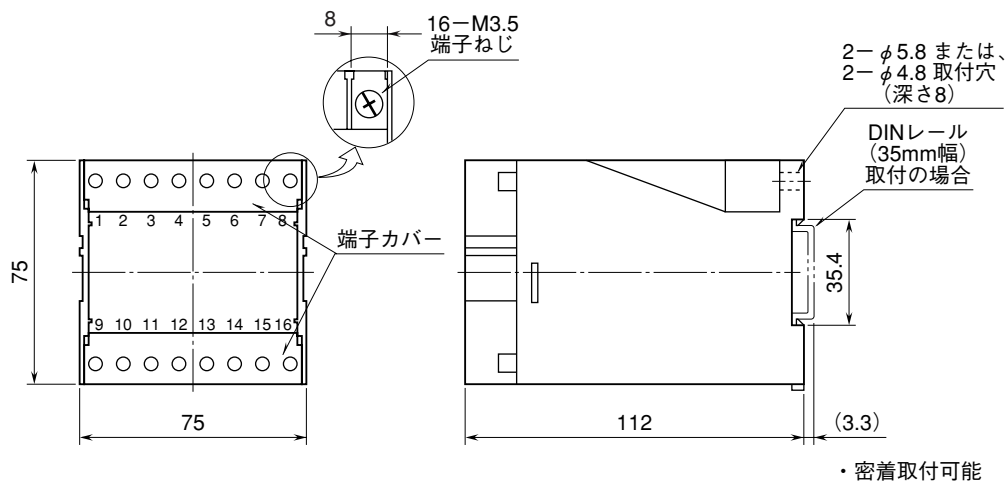
■DAM3-5、7



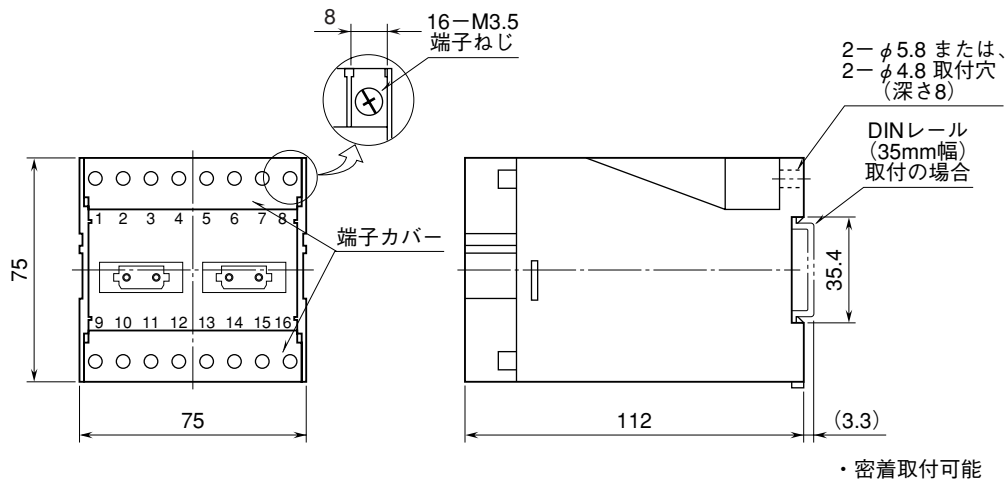
※1、より対線の伝送ラインが終端の場合は短絡して下さい。
伝送ラインの途中の場合は短絡しないで下さい。

外形寸法図 (単位:mm)

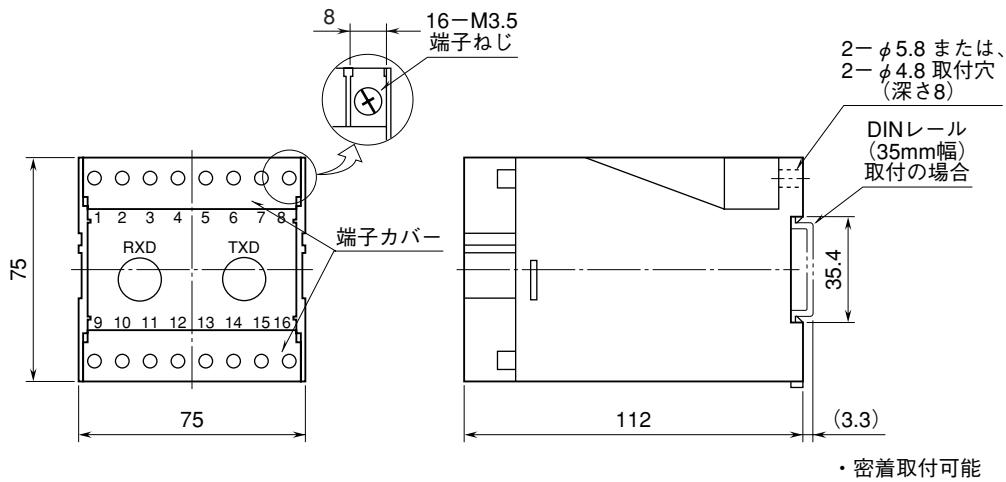
■ DAM3 - 1



■ DAM3 - 2

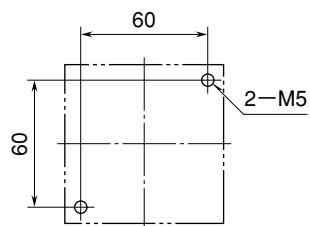


■ DAM3 - 5、7

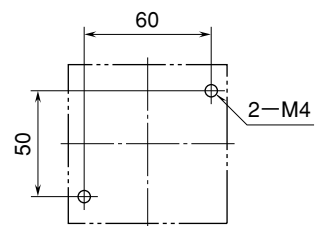


取付寸法図 (単位: mm)

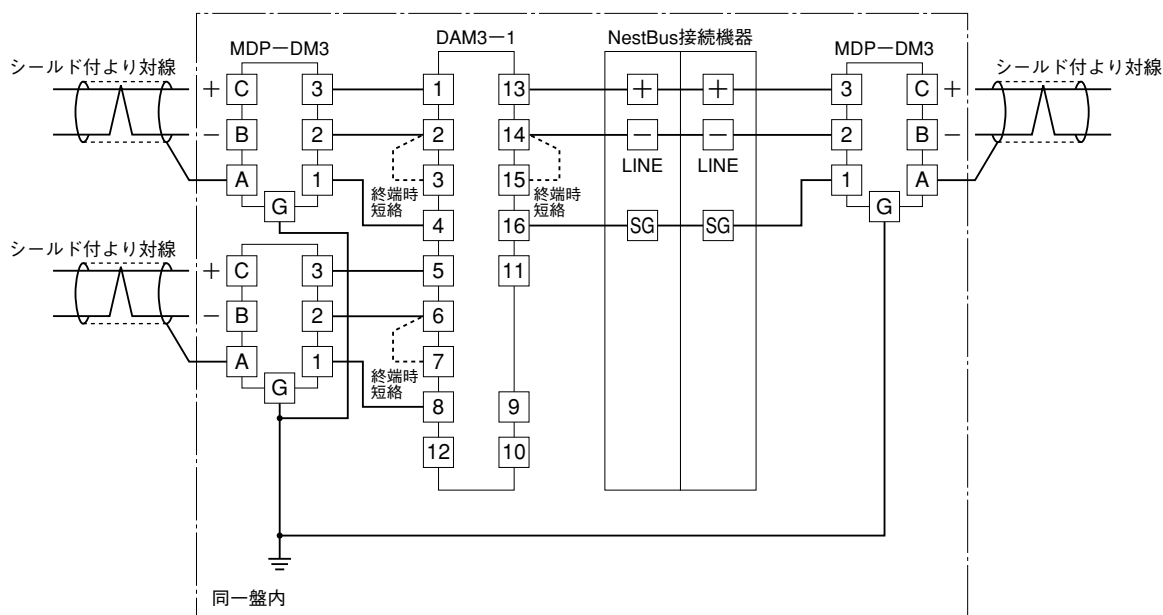
■M5ねじ取付



■M4ねじ取付



雷対策



- ・DAM3の伝送ライン（より対線）には必ず避雷器（形式：MDP-DM3）を設置して下さい。
- ・MDP-DM3の①端子をDAM3のSG端子へ必ず接続して下さい。
- ・同一盤内でDAM3の伝送ラインにNestBus接続機器があるときは、MDP-DM3とDAM3の間に設置して下さい。
このときもMDP-DM3の①端子をDAM3のSG端子へ接続して下さい。
- ・DAM3、NestBus接続機器の電源ラインにも電源用避雷器を設置して下さい。