

## 計装用プラグイン形変換器 M・UNIT シリーズ

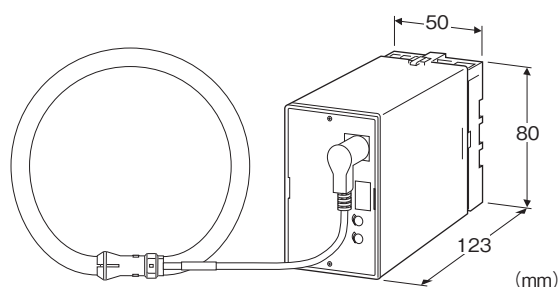
## 広帯域電流変換器

## 主な機能と特長

- 交流大電流をフレキシブルセンサにより検出し、コンピュータ入力用に適した低リップル統一信号に変換
- 広帯域クランプ式電流センサを採用することで低周波数から高周波数まで入力可能
- 電流センサには安定性の高いロゴスキー方式を採用
- 耐電圧2000V AC
- 密着取付可能

## アプリケーション例

- CTを追加設置する空間が確保困難な場合
- 工場内のインバータなどを使用したモータ負荷電流を監視盤に入力して一括管理
- モータの負荷電流の異常値を監視してポンプなどの設備の故障を検出
- 電気溶接器などの電流モニタ



## 形式:CTS2-①②-③④

## 価格

基本価格 60,000円

加算価格

・オプション仕様により加算あり。

## ご注文時指定事項

・形式コード:CTS2-①②-③④

①～④は下記よりご選択下さい。

(例:CTS2-AA-B/Q)

・オプション仕様(例:/C01/S01)

工場出荷時の入力レンジ

・300A入力用:30A

・3000A入力用:300A

## ①入力信号

◆電流入力

A:0~300A AC(30、60、150、300Aが設定可)

B:0~3000A AC(300、600、1500、3000Aが設定可)

## ②出力信号

◆電流出力

A:4~20mA DC(負荷抵抗 750Ω以下)

B:2~10mA DC(負荷抵抗 1500Ω以下)

C:1~5mA DC(負荷抵抗 3000Ω以下)

D:0~20mA DC(負荷抵抗 750Ω以下)

E:0~16mA DC(負荷抵抗 900Ω以下)

F:0~10mA DC(負荷抵抗 1500Ω以下)

G:0~1mA DC(負荷抵抗 15kΩ以下)

Z:指定電流レンジ(出力仕様参照)

◆電圧出力

1:0~10mV DC(負荷抵抗 10kΩ以上)

2:0~100mV DC(負荷抵抗 100kΩ以上)

3:0~1V DC(負荷抵抗 100Ω以上)

4:0~10V DC(負荷抵抗 1000Ω以上)

5:0~5V DC(負荷抵抗 500Ω以上)

6:1~5V DC(負荷抵抗 500Ω以上)

4W:-10~+10V DC(負荷抵抗 2000Ω以上)

5W:-5~+5V DC(負荷抵抗 1000Ω以上)

0:指定電圧レンジ(出力仕様参照)

## ③供給電源

◆交流電源

B:100V AC

C:110V AC

D:115V AC

F:120V AC

G:200V AC

H:220V AC

J:240V AC

◆直流電源

S:12V DC

R:24V DC

V:48V DC

P:110V DC

## ④付加コード

◆オプション仕様

無記入:なし

/Q:あり(オプション仕様より別途ご指定下さい。)

**オプション仕様(複数項指定可能)**

◆コーティング(詳細は、弊社ホームページをご参照下さい。)

／C01:シリコン系コーティング +500円

／C02:ポリウレタン系コーティング +500円

／C03:ラバーコーティング +500円

◆端子ねじ材質

／S01:ステンレス +500円

**機器仕様**

構造

・センサ部:クランプ式

・変換器部:プラグイン構造

接続方式

・出力・電源:M3.5ねじ端子接続

・入力:コネクタ接続

端子ねじ材質:鉄にクロメート処理(標準)または、ステンレス材質

・センサ部:TPEラバー、ポリプロピレン

・変換器部:難燃性黒色樹脂

アイソレーション:電流入力-センサ出力・変換器入力・変換器

出力-電源間

使用波形条件

・実効値演算:第3高調波15%以下

出力範囲:0~120%(1~5V DC時)

ゼロ調整範囲:-5~+5%(前面から調整可)

スパン調整範囲:95~105%(前面から調整可)

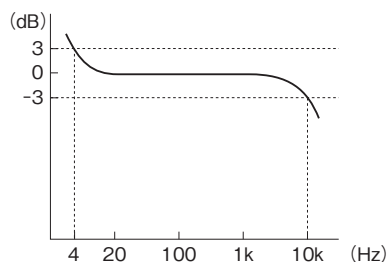
レンジ切換スイッチ:ディップスイッチにより、30、60、150、300A  
または300、600、1500、3000Aに切換可能**入力仕様**

周波数:4Hz~10kHz(±3dB)

最大使用可能電圧:1000V AC(一次側)

許容過大入力:1000% 3秒間、200% 10秒間、120% 連続

動作入力範囲:定格電流の0~120%



周波数特性 (例)

**出力仕様**

■電流出力(製作可能範囲)

出力電流範囲:0~20mA DC

スパン:1~20mA

出力バイアス:出力スパンの1.5倍以下

許容負荷抵抗:変換器の出力端子間電圧が15V以下になる抵抗値

■電圧出力(製作可能範囲)

出力電圧範囲:-10~+12V DC

スパン:5mV~22V

出力バイアス:出力スパンの1.5倍以下

許容負荷抵抗:負荷電流が10mA以下(負電圧出力時は5mA以下)になる抵抗値

(ただし出力が0.5V以上のとき)

**設置仕様**

供給電源

・交流電源:許容電圧範囲 定格電圧±10%

50/60±2Hz 約2VA

・直流電源:許容電圧範囲 定格電圧±10%

ただし110V DC用は85~150V

リップル含有率10%p-p以下

約2W(24V DC時 約80mA)

使用温度範囲

・センサ部:-10~+55℃

・変換器部:-5~+60℃

使用湿度範囲

・センサ部:15~85%RH(結露しないこと)

・変換器部:30~90%RH(結露しないこと)

取付:壁またはDINレール取付

質量

・センサ部:約370g

・変換器部:約300g

**性能(スパンに対する%で表示)**

基準精度:±1.5%(20Hz~1kHz)

繰返し誤差:±0.1%

内側電線位置誤差:±1%(推奨取付時。取付方法は取扱説明書をご参照下さい。それ以外の取付方法では精度が悪くなる場合があります。)

温度係数:±0.15%/℃

応答時間:約1.5s(0→90%)

出力リップル:0.5%p-p以下

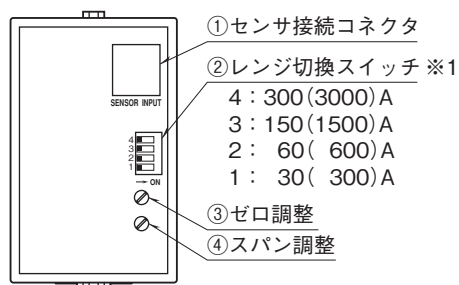
電源電圧変動の影響:±0.1%/許容電圧範囲

絶縁抵抗:100MΩ以上/500V DC

耐電圧:電流入力-センサ出力・変換器入力・変換器出力-電源-大地間

2000V AC 1分間

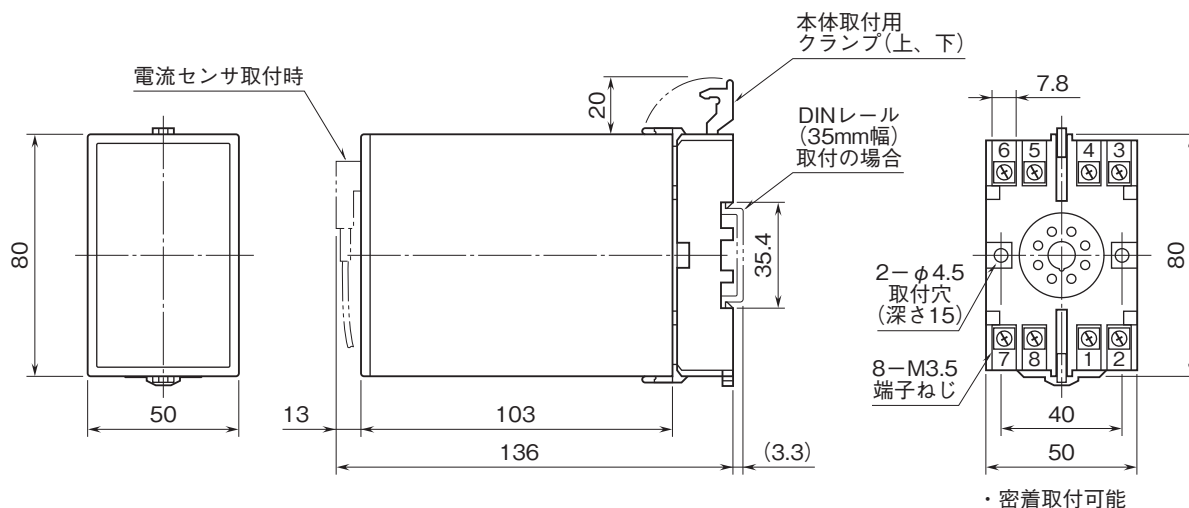
パネル図



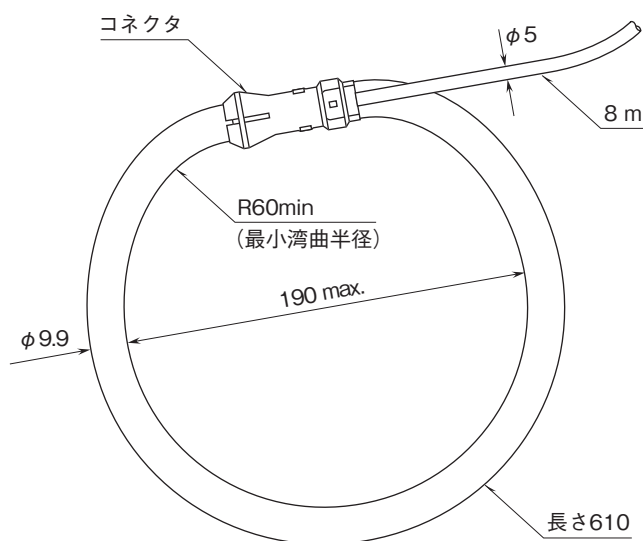
※1、( )内は入力信号3000A用

外形寸法図(単位:mm)・端子番号図

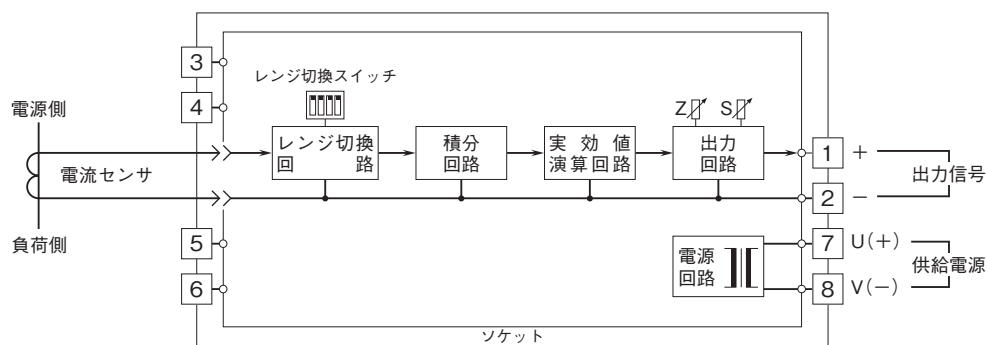
■変換器部



■センサ部



ブロック図・端子接続図



- 記載内容はお断りなしに変更することがありますのでご了承下さい。
  - ご注文・ご使用に際しては、弊社ホームページの「ご注文に際して」を必ずご確認ください。
  - 本製品を輸出される場合には、外国為替及び外国貿易法の規制をご確認の上、必要な手続きをお取り下さい。  
安全保障貿易管理については、弊社ホームページより「輸出（該非判定）」をご覧ください。
- お問い合わせ先 ホットライン：0120-18-6321