

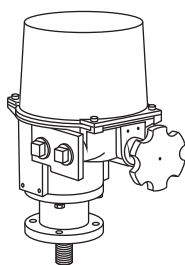
操作部コンポーネント

サーボトップC形

(電子アクチュエータ、リニアモーションタイプ)

主な機能と特長

- 制御弁用アクチュエータ(駆動部)
- 軽量、コンパクト設計
- 簡単調整
- トルクリミット機構を内蔵
- 全開、全閉位置の電子リミッタを組み込んでいるため調整が簡単
- ISOフランジ寸法を採用
- 簡単で確実な手動操作機構



形式:CSP-①71-②③

価格

基本価格 450,000円

ご注文時指定事項

・形式コード:CSP-①71-②③

①～③よりご選択下さい。

(例:CSP-471-AK4)

①最大ストローク

4:40mm

7:75mm

開閉時間(最大推力)

7:34秒/20mm(12000N)

出力軸形状

1:M22ピッチ1.5おねじ

②入力信号

- ◆電流入力
A:4~20mA DC(入力抵抗 250Ω)
- ◆電圧入力
6:1~5V DC(入力抵抗 1MΩ以上)

③供給電源

- ◆交流電源
K4:100V AC 50/60Hz、110V AC 60Hz
L4:200V AC 50/60Hz、220V AC 60Hz

機器仕様

保護等級:IP56

作動:正作動・逆作動(ディップスイッチにて設定、出荷時は逆作動に設定)

(正立取付して入力信号増加時、出力軸が上昇側に動作する場合を逆作動と呼びます。)

入力信号異常低下時の出力軸動作:下降・上昇・停止

(動作方向は正立取付時ディップスイッチにて設定、出荷時は停止に設定)

入力信号異常低下検出レベル:電圧換算0.37±0.1V DC

電気配線接続口:G1めねじ 2ヶ所

主要部材質

- ・本体:アルミニウム合金
- ・カバー:SPCC
- ・端子ねじ:鉄にニッケルメッキ(締付トルク0.8 N・m)
- 塗装色:マンセルN6(ハンドル赤色)
- 駆動モータ:AC レバーシブルモータ(15分定格)
- ・起動電流:3.2A(K4電源)、1.6 A(L4電源)
- ・絶縁の種類:B種

サーマルプロテクタ内蔵(120±5℃)

電力制御素子:半導体スイッチ

ストローク検出:ポテンショメータ

不感帯調整範囲:0.2~3.0%(出荷時は約1.5%に調整)

再起動制限タイム調整範囲:0~30秒(出荷時は約4秒に設定)

アイソレーション:信号-電源-シーケンス信号-きょう体間

ゼロ調整範囲:0~25%

スパン調整範囲:50~100%

トルクリミット機構:内蔵

スペースヒータ:内蔵

手動操作機能:あり

入力仕様

- 電流入力
入力抵抗器を内蔵します。

出力仕様

- 開閉時間および推力(定格電源電圧において)
 - ・開閉時間(推力10000Nにて):
34秒/20mm(50Hz)、29秒/20mm(60Hz)
 - ・最大推力:12000N
- 開度出力:4~20mA DC
- 許容負荷抵抗:300Ω以下
(正立取付時出力軸上昇により出力信号が増加します)
- シーケンス信号:全開、全閉および異常警報信号
- NPNオープンコレクタ:30V DC 100mA以下
- 飽和電圧:1V DC

過回転を防ぐために、本器は電子リミッタを内蔵しています。そのため、入力が電子リミッタを超える範囲となっても、出力軸は電子リミッタが作用する入力信号に相当する位置で停止します。電子リミッタの作用する入力信号は、-1.5%および101.5%です。

設置仕様

- 供給電圧
- 許容電圧範囲:
 - ・K4電源:100V AC±10%(50Hz時)、90~121V AC(60Hz時)
 - ・L4電源:200V AC±10%(50Hz時)、180~242V AC(60Hz時)
- 消費電力:
 - ・K4電源:200VA(定格電流)
 - ・L4電源:240VA(定格電流)
- 使用温度範囲:-10~+60℃
- 使用湿度範囲:30~85%RH(結露しないこと)
- 耐振性:19.6m/s²(2G)以下(50Hzにて)
- 取付姿勢:直立から水平の間
- 質量:約15kg

性能

- ヒステリシス:1mm以下
- 絶縁抵抗:100MΩ以上/500V DC
- 耐電圧:信号-電源-シーケンス信号間
2000V AC 1分間
- シーケンス信号-きょう体間
2000V AC 1分間
- 電源-きょう体間 1500V AC 1分間
- 信号-きょう体間 1000V AC 1分間

用語解説

■トルクリミット機構

バルブに異物が噛込んで過負荷になった場合などの保護用に、トルクスイッチを組み込んでいます。2~98%位置でトルクスイッチが作動すると、モータを停止するとともに運転ランプが0.5秒間隔で点滅し、異常警報信号を出力します。

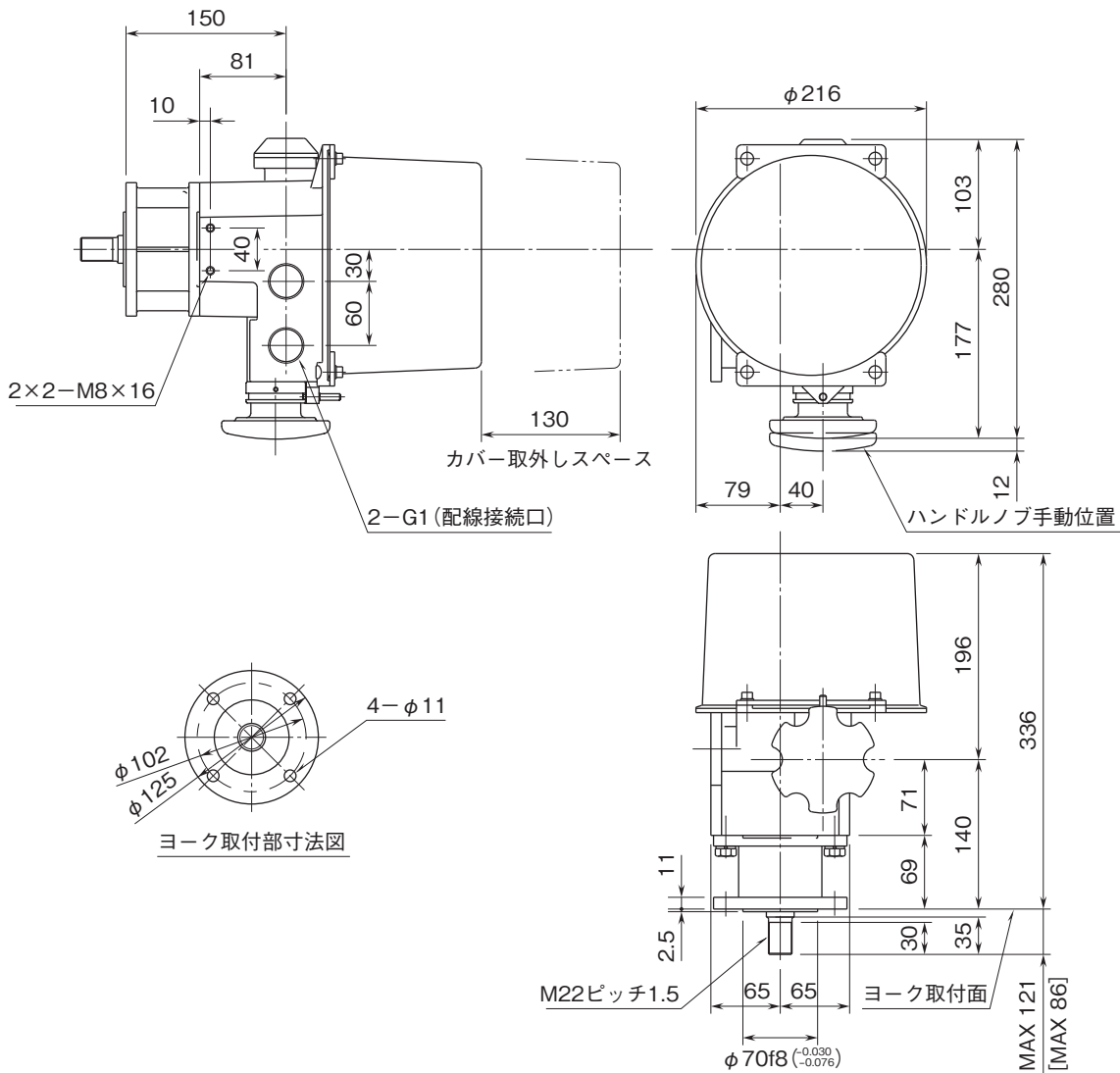
■再起動制限タイムについて

モータおよび内部回路部品の過熱防止のため、モータが一旦不感帯に入って停止すると、次に起動するまでの時間にインターバル(0~30秒間可変)を設けてモータの過熱等を防止しています。

■電子リミッタ

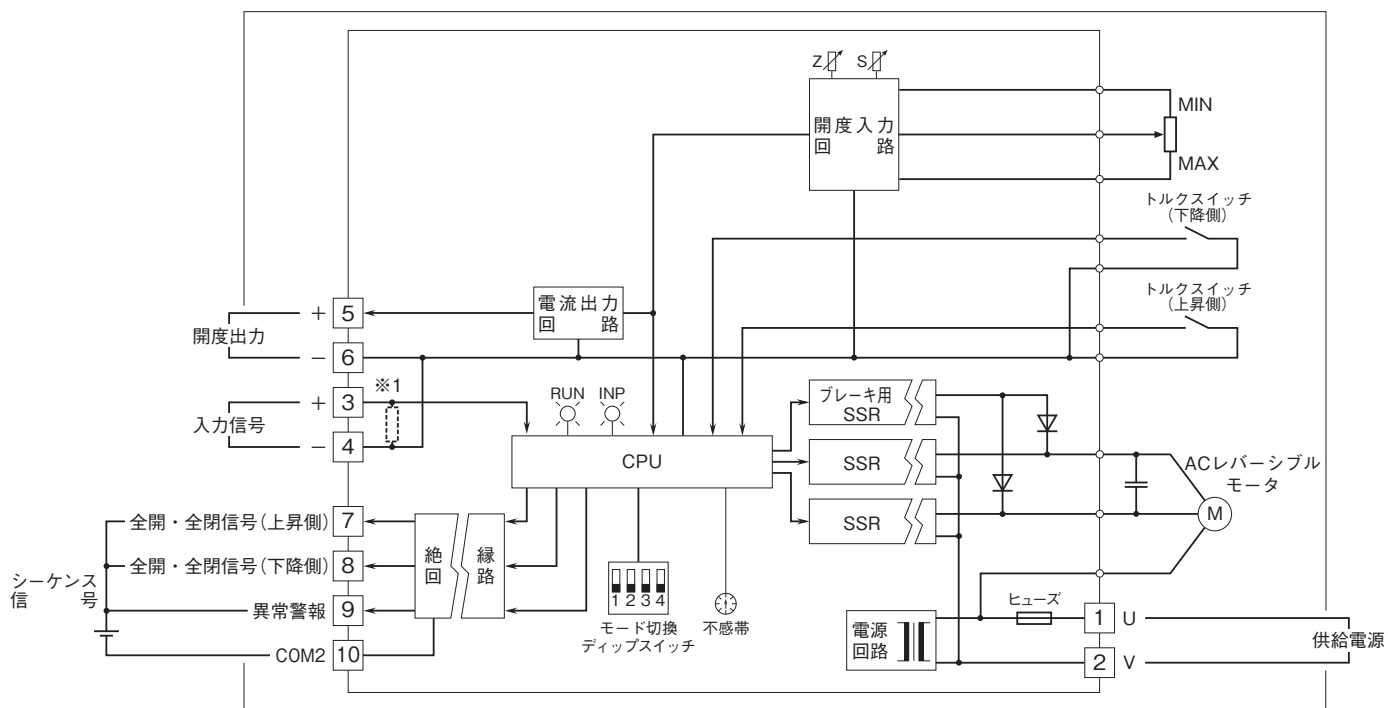
入力信号が0%以下または100%以上となった場合、機械的な

外形寸法図(単位:mm)



[] 内寸法はCSP-4のとき

ブロック図・端子接続図



※1、開度設定入力信号が電流信号のとき入力抵抗器を内蔵します。



- 記載内容はお断りなしに変更することがありますのでご了承下さい。
 - ご注文・ご使用に際しては、弊社ホームページの「ご注文に際して」を必ずご確認ください。
 - 本製品を輸出される場合には、外国為替及び外国貿易法の規制をご確認の上、必要な手続きをお取り下さい。安全保障貿易管理については、弊社ホームページより「輸出（該非判定）」をご覧ください。
- お問い合わせ先 ホットライン：0120-18-6321