

## 共通機器

### プログラミングユニットアダプタ

#### 概説

・プログラミングユニット(形式:PU-2口)、ビルダソフト(形式:SFEW3)などを使って、パラメータの設定やモニタリングを行う際に、モジュラジャックをRS-232-C(25ピン、Dサブコネクタ)に変換するためのアダプタ

## 形式:COP3

### 価格

基本価格 10,000円

### ご注文時指定事項

・形式コード:COP3

### 関連機器

- ・モデムインタフェース(形式:SMDM、SMDT)
- ・PLCインタフェース(形式:SMDK、SMDL)
- ・アスキー通信ユニット(形式:SMDF)
- ・RS-232-Cレベル変換器(形式:COP2)
- ・コンフィギュレータ接続ケーブル(形式:COP-UM)
- ・プログラミングユニット(形式:PU-2口)

### 機器仕様

#### 接続方式

- ・RS-232-C:25ピン、Dサブコネクタ(オス形)
- ・モジュラジャック:6ピン

ハウジング材質:難燃性樹脂

アイソレーション:非絶縁

### 通信仕様

信号レベル:TTLおよびCMOSレベル

### 設置仕様

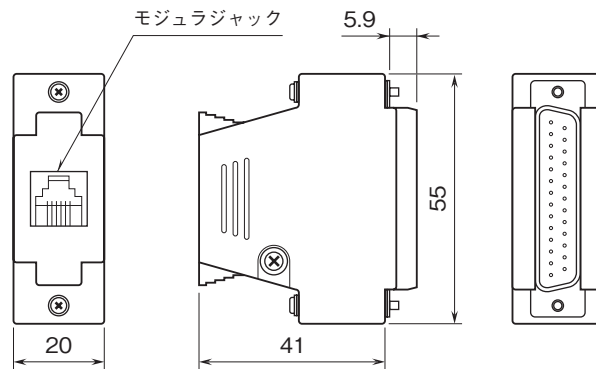
使用温度範囲:-5~+55℃

使用湿度範囲:30~90%RH(結露しないこと)

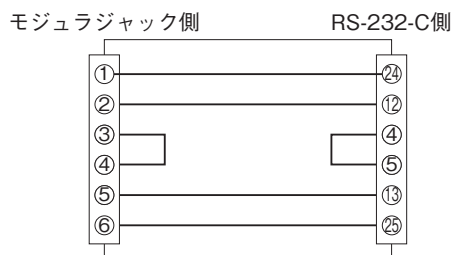
質量:約20g

外形寸法図(単位:mm)

■本体



■配線図



- 記載内容はお断りなしに変更することがありますのでご了承下さい。
  - ご注文・ご使用に際しては、弊社ホームページの「ご注文に際して」を必ずご確認ください。
  - 本製品を輸出される場合には、外国為替及び外国貿易法の規制をご確認の上、必要な手続きをお取り下さい。
- 安全保障貿易管理については、弊社ホームページより「輸出（該非判定）」をご覧ください。
- お問い合わせ先 ホットライン：0120-18-6321