

ネットワーク計装部品 **MsysNet システム**

仕様書	プログラミングユニットインタフェース用 RS-232-C レベル変換器	形式
		COP2

形式

基本価格
30,000 円
COP2

形式

ご注文時指定事項

・形式コード (例: COP2)

機器仕様

- 構造: Dサブコネクタ シェル形
接続方式
・Dサブコネクタ側: 25ピンプラグ
IBM PC / AT互換機の場合 付属の
25-9ピンアダプタ使用
・モジュラジャック側: 6ピン
ハウジング材質: 樹脂
アイソレーション: 非絶縁
付属品
・IBM PC / AT互換機用アダプタ
・カールコード (ストレート)

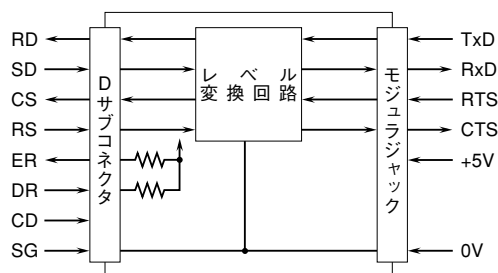
通信仕様

- 通信規格
・Dサブコネクタ側: EIA-232-E 準拠
・モジュラジャック側: TTL および CMOS レベル

信号接続

Dサブコネクタ側		モジュラジャック側		
2	SD	↔	RxD	2
3	RD	↔	TxD	1
4	RS	↔	CTS	4
5	CS	↔	RTS	3
6	DR: 内部でアクティブ側に固定			
8	CD: NC			
20	ER: 内部でアクティブ側に固定			
7	SG: 信号コモン			

ブロック図



概説

●プログラミングユニット (形式: PU-2□) の代わりにパソコンを使って設定を行うための変換器 ●本器をパソコンのRS-232-Cに接続し、付属カールコードを双方のモジュラジャックに接続して使用 ●IBM PC / AT互換機用アダプタ付属 ●9ピン、Dサブコネクタが使えない場合は、USB対応コンフィギュレータ接続ケーブル (形式: COP-UM) もご用意

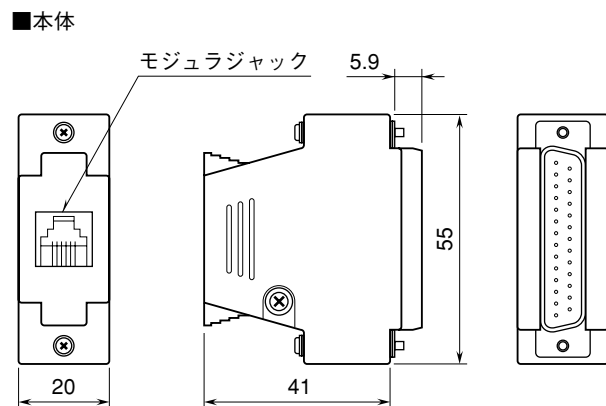
接続機器

Dサブコネクタ側: ホストに直結 (IBM PC / AT互換機は付属アダプタ使用)
モジュラジャック側: 付属カールコード

設置仕様

使用温度範囲: -5 ~ +60°C
使用湿度範囲: 30 ~ 90% RH (結露しないこと)
寸法: W 55 × H 47 × D 20 mm
質量: 約 30 g (本体)

外形寸法図 (単位: mm)



カールコードが付属します。

