

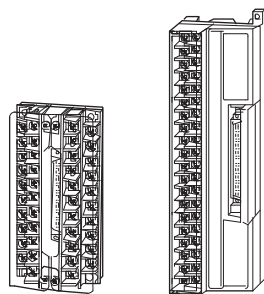
共通機器

富士通製40ピンコネクタ (FCN-364P040-AU)

コネクターミナル

主な機能と特長

- コネクタと端子台が一体となった中継端子台
- ネストへの出力結線用として使用の場合、本体への配線は専用ケーブルでワンタッチで可能



CNT-S

CNT-M

設置仕様

使用温度範囲: -5~+55℃

使用湿度範囲: 30~90%RH (結露しないこと)

取付

- ・CNT-S: 壁取付
- ・CNT-M: 壁またはDINレール取付

質量

- ・CNT-S: 約350g
- ・CNT-M: 約280g

性能

絶縁抵抗: 充電部-大地間 100MΩ以上 / 500V DC

耐電圧: 充電部相互間 500V AC 1分間

充電部-大地間 1000V AC 1分間

形式: CNT-①

価格

基本価格 15,000円

ご注文時指定事項

・形式コード: CNT-①

①は下記よりご選択下さい。

(例: CNT-S)

①形式

S: 40端子 (M4ねじ)

M: 40端子 (M3.5ねじ)

関連機器

・専用ケーブル (形式: FCN)

機器仕様

定格電圧: 125 V AC / DC

定格電流: 1 A

接続方式

・ねじ端子

CNT-S: M4ねじ端子接続 (締付けトルク 0.8~1.2 N・m)

CNT-M: M3.5ねじ端子接続 (締付けトルク 0.8~1.2 N・m)

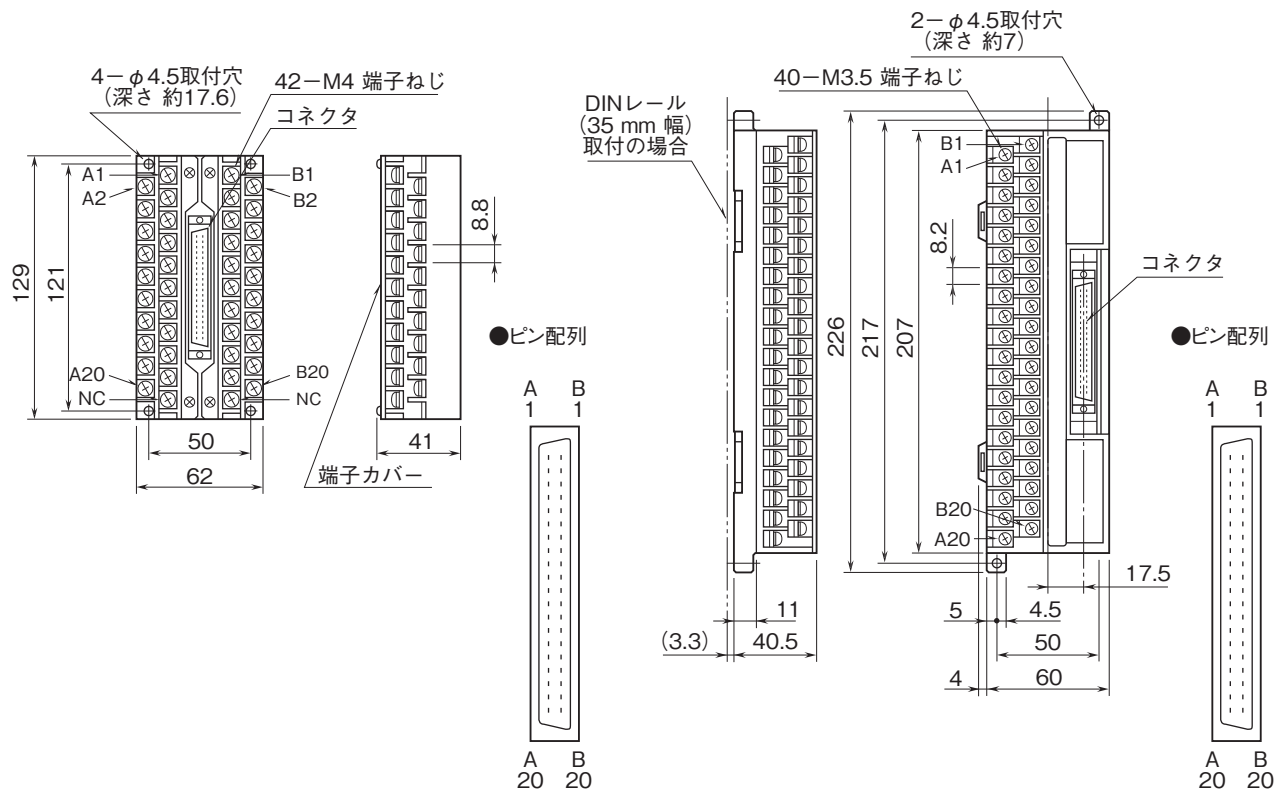
適合電線: 2mm²以下

・コネクタ

外形寸法図(単位:mm)

■CNT-S

■CNT-M



- 記載内容はお断りなしに変更することがありますのでご了承下さい。
 - ご注文・ご使用に際しては、弊社ホームページの「ご注文に際して」を必ずご確認ください。
 - 本製品を輸出される場合には、外国為替及び外国貿易法の規制をご確認の上、必要な手続きをお取り下さい。安全保障貿易管理については、弊社ホームページより「輸出（該非判定）」をご覧ください。
- お問い合わせ先 ホットライン：0120-18-6321