

共通機器

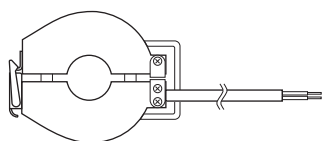
200:2000A

クランプ式交流電流センサ

(1A出力形)

主な機能と特長

- 既存のケーブルに取付け易い分割式で1A出力のCT
- 貫通線とケース片側を結束バンドで固定
- 過電圧クランプ素子を内蔵し、出力開放でも安全
- JIS C1731-1 1級相当



形式:CLSD-①-②-1

価格

基本価格

CLSD-A	12,000円
CLSD-B	14,000円
CLSD-C	22,000円
CLSD-D	32,000円

ご注文時指定事項

・形式コード:CLSD-①-②-1

①、②は下記よりご選択下さい。

(例:CLSD-A-15-1)

・その他特殊仕様も製作可能ですのでお問合わせ下さい。

(入力:100~2000A、出力:1Aまたは入力:500~2000A、出力:5A)

①内径

A: ϕ 24 (入力信号コードは15または20を選択して下さい)

B: ϕ 36 (入力信号コードは30または40を選択して下さい。)

C: ϕ 60 (入力信号コードは80または100を選択して下さい。)

D: ϕ 100 (入力信号コードは200のみ選択可能です。)

②入力信号

15:150A

20:200A

30:300A

40:400A

80:800A

100:1000A

出力信号

◆電流出力

1:1A

注意事項

取付または取外を行う場合は、危険防止のため必ず、入力信号を遮断して下さい。通電中はコアが吸着し、外しにくくなる場合があります。

関連機器

電流、電力、力率変換器等の入力1A ACの機器

- ・交流電流入力カード(形式:R3-CT4)
- ・電力用マルチカード(形式:R3-WT1)
- ・電力入力カード(形式:R3-WT4)
- ・交流電流トランスデューサ(形式:14CE)
- ・交流電流トランスデューサ(形式:LTCE)
- ・CT変換器(形式:CT)
- ・交流電流トランスデューサ(形式:KCE)
- ・交流電流変換器(形式:M2CE)
- ・CT変換器(形式:M8CT)
- ・CT変換器(形式:M5CT)
- ・電力マルチメータ(形式:53U、54U、54UC、54UL)

機器仕様

構造:クランプ式

ハウジング材質:難燃性黒色樹脂(ケース)

二次側適合電線:0.75mm²以上

出力クランプ電圧:±1.4Vp-p

入力仕様

最大使用可能電圧:480V AC (一次側)

許容過大入力:1.2倍(連続)、40倍(1s)

動作入力範囲

- ・CLSD-A-15:150A以下
- ・CLSD-A-20:200A以下
- ・CLSD-B-30:300A以下
- ・CLSD-B-40:400A以下
- ・CLSD-C-80:800A以下
- ・CLSD-C-100:1000A以下
- ・CLSD-D-200:2000A以下

設置仕様

使用温度範囲:-20~+60℃

使用湿度範囲:85%RH以下(結露しないこと)

取付方法:結束バンド等で固定

質量

- ・CLSD-A:約230g
- ・CLSD-B:約350g
- ・CLSD-C:約500g
- ・CLSD-D:約950g

性能

定格一次電流／定格二次電流

- ・CLSD-A-15:150A／1A
- ・CLSD-A-20:200A／1A
- ・CLSD-B-30:300A／1A
- ・CLSD-B-40:400A／1A
- ・CLSD-C-80:800A／1A
- ・CLSD-C-100:1000A／1A
- ・CLSD-D-200:2000A／1A

定格VA:0.5VA

適用周波数:50／60Hz

比誤差:±1.0% 1.0In／±1.5% 0.2In

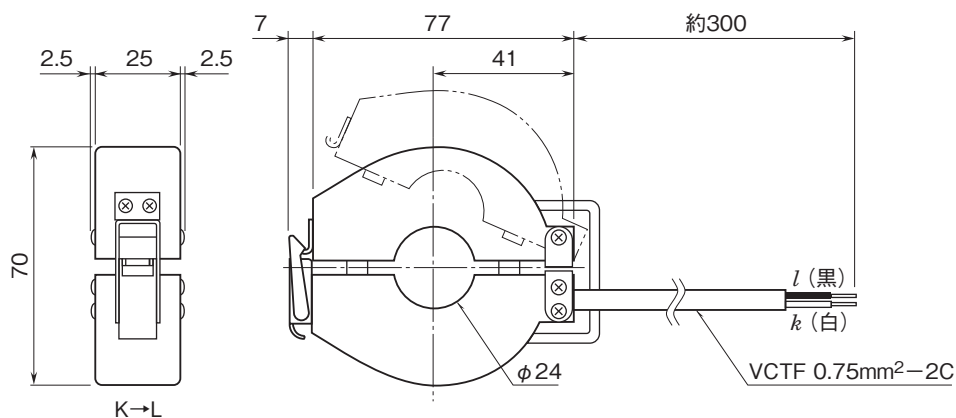
位相差:±80' 1.0In／±120' 0.2In

絶縁抵抗:コア-出力間 100MΩ以上／500V DC

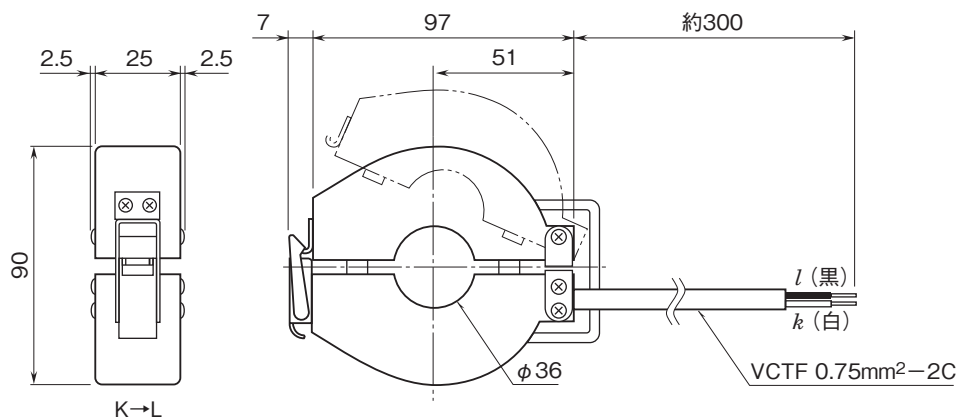
耐電圧:コア-出力間 2000V AC 1分間

外形寸法図(単位:mm)

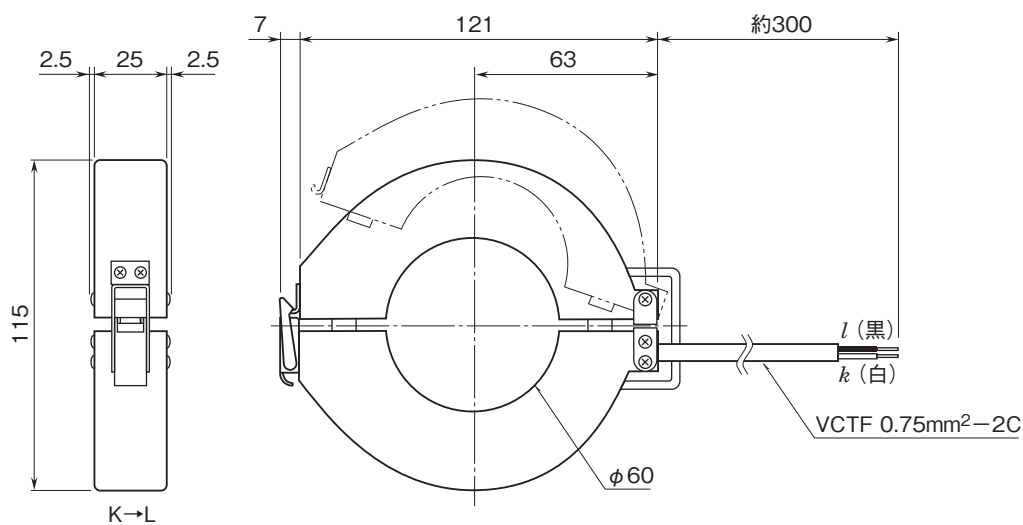
■クランプ式センサ:CLSD-A



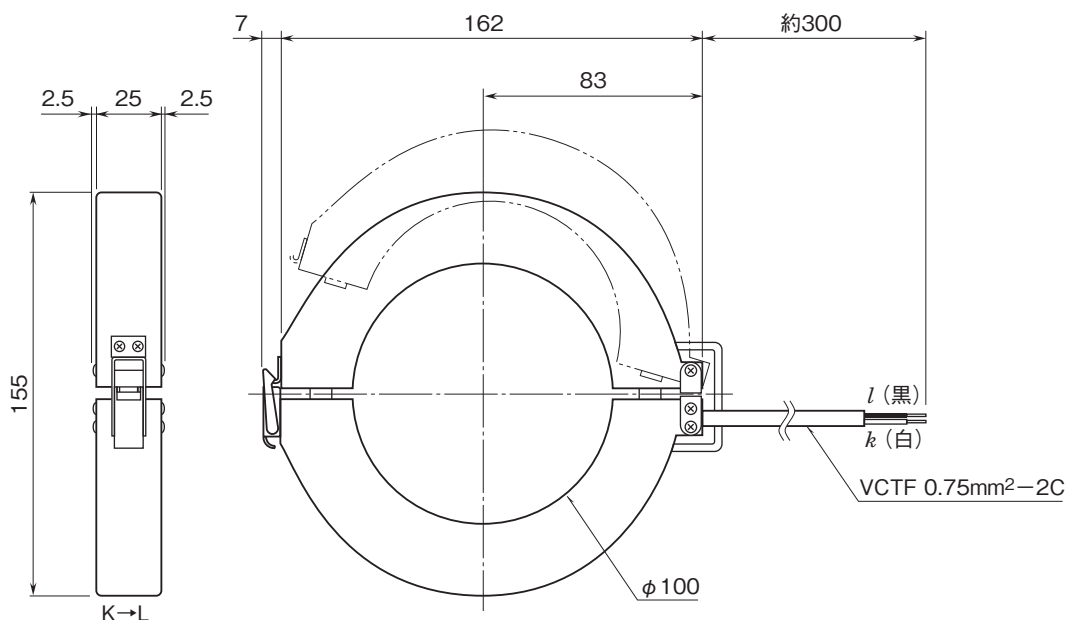
■クランプ式センサ:CLSD-B



■クランプ式センサ:CLSD-C



■クランプ式センサ:CLSD-D



- 記載内容はお断りなしに変更することがありますのでご了承下さい。
 - ご注文・ご使用に際しては、弊社ホームページの「ご注文に際して」を必ずご確認ください。
 - 本製品を輸出される場合には、外国為替及び外国貿易法の規制をご確認の上、必要な手続きをお取り下さい。
安全保障貿易管理については、弊社ホームページより「輸出（該非判定）」をご覧ください。
- お問い合わせ先 ホットライン：0120-18-6321