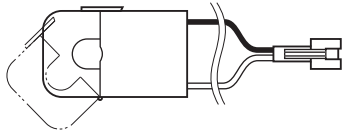


## 共通機器

### クランプ式交流電流センサ

#### 主な機能と特長

- 分電盤など既存設備への取付が容易なナイロンスプリング・ワンタッチクランプ形
- 過電圧クランプ素子を内蔵し、出力開放でも安全
- 広い周波数帯域



### 形式:CLSA-①

#### 価格

##### 基本価格

CLSA-08	4,000円
CLSA-12	6,400円
CLSA-30	10,000円
CLSA-50	12,000円

#### ご注文時指定事項

・形式コード:CLSA-①

①は下記よりご選択下さい

(例:CLSA-08)

センサの形式は、組合わせる機器の仕様書で確認して下さい。

#### ①入力信号

08:80A

12:120A

30:300A

50:500A

#### 注意事項

取付または取外を行う場合は、危険防止のため必ず、入力信号を遮断して下さい。通電中はコアが吸着し、外しにくくなることがあります。

#### 関連機器

- CLSA-08、12、30、50
- ・交流電流入力カード(形式:R3-CT4A)
- ・交流電流入力カード(形式:R3-CT8A)
- ・交流電流入力カード(形式:R5T-CTA)

- ・交流電流トランスデューサ(形式:14CEC)
- ・交流電流トランスデューサ(形式:LTCEC)
- ・CT変換器(形式:CTC)
- ・交流電流トランスデューサ(形式:KCEC)
- ・広帯域電流変換器(形式:CTCS)
- ・交流電流変換器(形式:M2CEC)
- ・CT変換器(形式:M8CTC)
- ・CT変換器(形式:M5CTC)
- CLSA-08、12
- ・電力用マルチカード(形式:R3-WT1A)
- ・電力入力カード(形式:R3-WT4A)

- ・専用ケーブル(形式:CLSA-08C-30)  
(CLSA-08、12用)

#### 機器仕様

構造:クランプ式

接続方式

- ・CLSA-08、CLSA-12:コネクタ接続  
コネクタ形式:SMR-02V-B 日本圧着端子製造製

- ・CLSA-30、CLSA-50:リード線

ハウジング材質:ナイロン(ケース)

二次側適合電線:AWG 22以上(ツイストして30m以内でご使用下さい。)

許容脱着回数:概略100回程度

#### 入力仕様

最大使用可能電圧:440V AC(一次側)

許容過大入力

- ・CLSA-08:120A(連続)

- ・CLSA-12:300A(連続)

- ・CLSA-30:360A(連続)

- ・CLSA-50:600A(連続)

動作入力範囲

- ・CLSA-08:80A以下

- ・CLSA-12:120A以下

- ・CLSA-30:300A以下

- ・CLSA-50:500A以下

注1) 嵌合の状態により、出力値が変化することがあります。

注2) センサは構造上、音が鳴る場合がありますが性能に影響はありません。

#### 設置仕様

使用温度範囲:-10~+55℃

使用湿度範囲:30~90%RH(結露しないこと)

取付方法:結束バンド等で固定

質量

- ・CLSA-08:約45g

- ・CLSA-12:約70g

- ・CLSA-30:約200g

・CLSA-50:約300g

## 性能(スパンに対する%で表示)

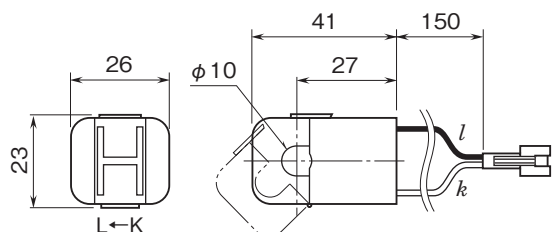
基準精度:±1%(45~65Hz) ±2%(65.1Hz~1.2kHz)

絶縁抵抗:コア-出力間 100MΩ以上/500V DC

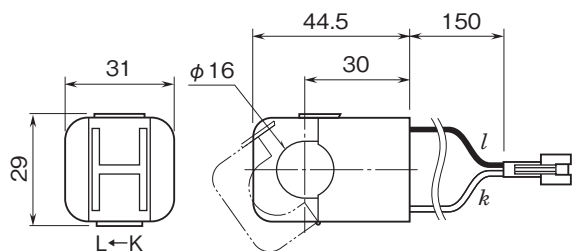
耐電圧:コア-出力間 1000V AC 1分間

## 外形寸法図(単位:mm)

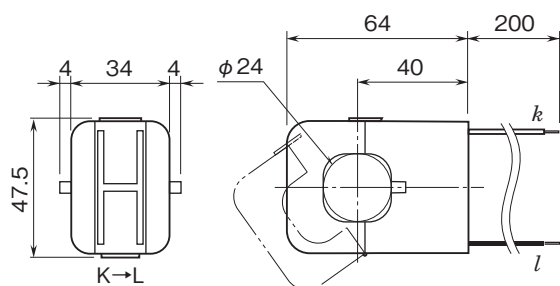
■クランプ式センサ:CLSA-08



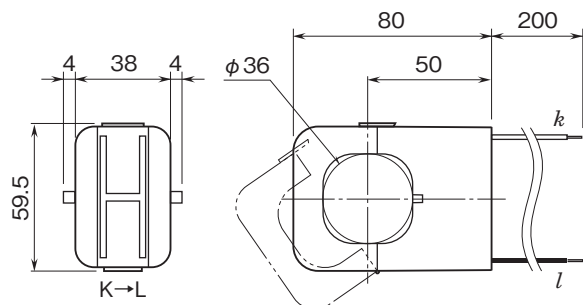
■クランプ式センサ:CLSA-12



■クランプ式センサ:CLSA-30



■クランプ式センサ:CLSA-50





- 記載内容はお断りなしに変更することがありますのでご了承下さい。
  - ご注文・ご使用に際しては、弊社ホームページの「ご注文に際して」を必ずご確認ください。
  - 本製品を輸出される場合には、外国為替及び外国貿易法の規制をご確認の上、必要な手続きをお取り下さい。
- 安全保障貿易管理については、弊社ホームページより「輸出（該非判定）」をご覧ください。
- お問合わせ先 ホットライン：0120-18-6321