

## 共通機器

## 関連防爆構造

耐圧防爆

## ケーブルグラウンド

(耐圧防爆用)

## 主な機能と特長

CG-EXは、耐圧防爆機器にケーブル配線方式にて配線を機器に引込むためのケーブルグラウンドです。

## 形式:CG-EX1MG

## 価格

基本価格 10,000円

## ご注文時指定事項

・形式コード:CG-EX1MG

## 適合防爆規格・指針

1:IEC/EN 60079-0、IEC/EN 60079-1

## 機器接続口(オス部)

M:M20×1.5

## 電気配線引込み器具の接続口(メス部)

G:G 1/2

## 適合機種

・2線式ユニバーサル温度変換器(形式:B6U-B)

(防爆認定コード:9(労検耐圧防爆))

注)上記以外の耐圧防爆認定機種でご使用の場合、耐圧防爆認定は無効になります。

上記以外の機種については、お問合わせ下さい。

## 機器仕様

配線引込方式:耐圧パッキン式

主要部材質

・本体:黄銅(真鍮)にニッケルメッキ

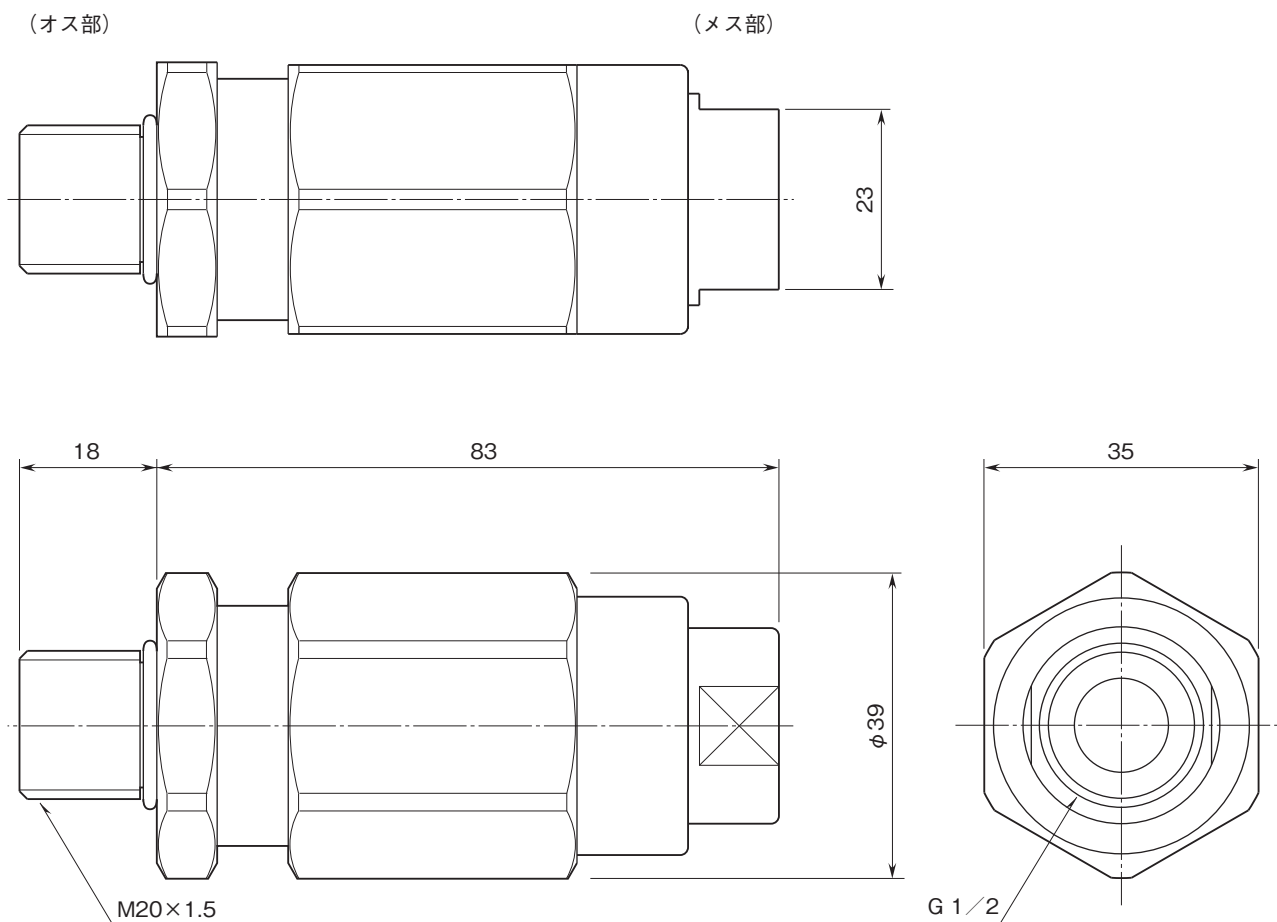
・パッキン:EPDM

適用ケーブル径:φ8~10およびφ10~12

## 設置仕様

使用時到達温度:-20~+75℃

外形寸法図(単位:mm)



- 記載内容はお断りなしに変更することがありますのでご了承ください。
  - ご注文・ご使用に際しては、弊社ホームページの「ご注文に際して」を必ずご確認ください。
  - 本製品を輸出される場合には、外国為替および外国貿易法の規制をご確認の上、必要な手続きをお取りください。  
 安全保障貿易管理については、弊社ホームページより「輸出（該非判定）」をご覧ください。
- お問い合わせ先 ホットライン：0120-18-6321