

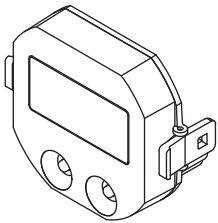
共通機器

液晶表示器

(B6U用)

主な機能と特長

- 広い使用温度範囲



形式:B6U-LCD1

価格

基本価格 12,000円

ご注文時指定事項

・形式コード:B6U-LCD1

取付機器

1:B6U

関連機器

- ・2線式ユニバーサル温度変換器(形式:B6U)
(非防爆のみ対応)
- ・2線式ユニバーサル温度変換器(形式:B6U-B)
(非防爆のみ対応)

機器仕様

主要部材質:難燃性黒色樹脂

■表示

機能:計測値とその単位、発信器の動作状態等を設定および表示可能、通電状態での脱着可能

表示パネル寸法:約36×20mm

文字色:黒

文字数

・キャラクタ:2行5桁

・状態表示文字:6種類

キャラクタの高さ

・第1行:約7.4mm

・第2行:約6.5mm

状態表示文字の高さ:約1.9mm

表示範囲:-99999~+99999

小数点:第1行のみ

表示更新レート:150ms

バックライト:なし

設置仕様

使用温度範囲(液晶正常可視温度範囲):-30~+80℃

使用湿度範囲:0~95%RH(結露しないこと)

取付:2線式ユニバーサル温度変換器(形式:B6U)に接続

質量:約37g

適合規格

規格への適合条件は取扱説明書をご参照下さい。

適合EU指令:

電磁両立性指令(EMC指令)

EMI EN 61000-6-4

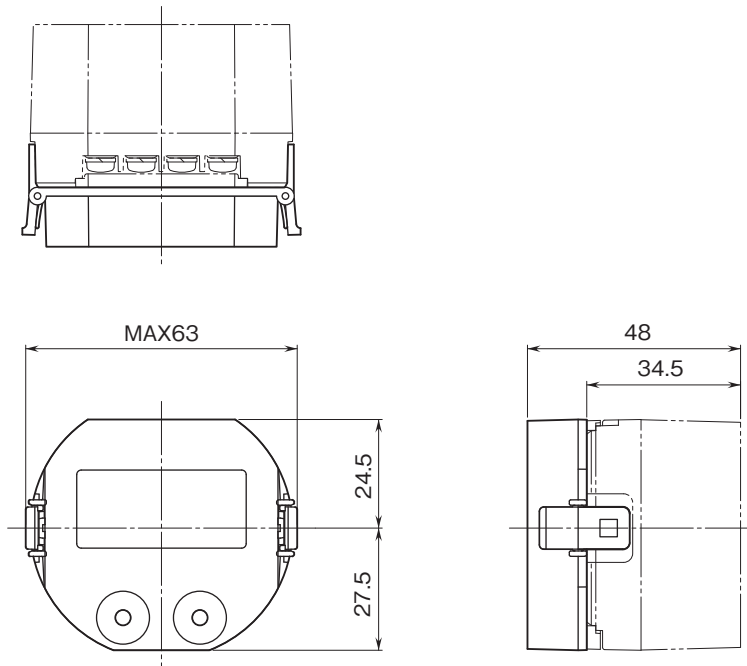
EMS EN 61000-6-2

RoHS指令

EN 50581

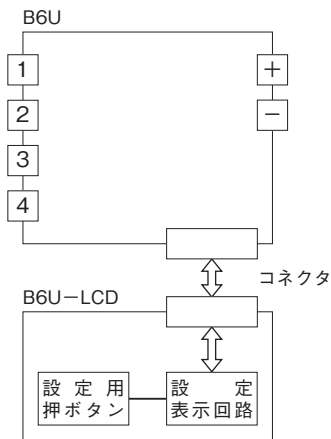
外形寸法図(単位:mm)

B6Uとの組み合わせ図です。



ブロック図・端子接続図

B6Uとの組み合わせ図です。



- 記載内容はお断りなしに変更することがありますのでご了承ください。
 - ご注文・ご使用に際しては、弊社ホームページの「ご注文に際して」を必ずご確認ください。
 - 本製品を輸出される場合には、外国為替および外国貿易法の規制をご確認の上、必要な手続きをお取りください。
安全保障貿易管理については、弊社ホームページより「輸出（該非判定）」をご覧ください。
- お問い合わせ先 ホットライン：0120-18-6321